

МБОУ «СОШ №87»

Презентация  
Тема: « Игра в бадминтон»

Выполнил: Насыбуллин Ильнар  
учитель физической культуры

Февраль 2016г.

Эта игра впервые появилась в Великобритании в 1872 году.



В бадминтон могут играть  
2 и более игроков. Игра  
делится на матчи:

Одиночный матч - матч,  
в котором на каждой  
стороне один игрок.  
Парный матч - матч, в  
котором на каждой  
стороне два игрока.

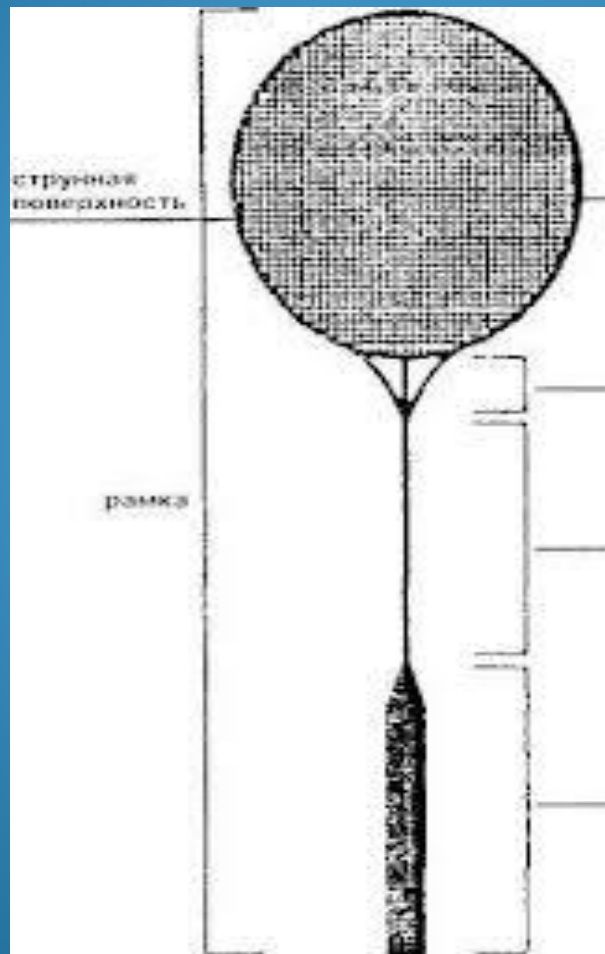


**Волан может быть сделан из натуральных и (или) синтетических материалов. Волан должен быть из 16 перьев, закрепленных в головке.**



**Перья должны измеряться от кончика пера до верха головки и в каждом волане они должны быть одинаковой длины.**

Ракетка делится на рамку и струнную поверхность.



Линии должны быть легко различимы, предпочтительно белые или желтые.

# 1 Корт

должен

быть

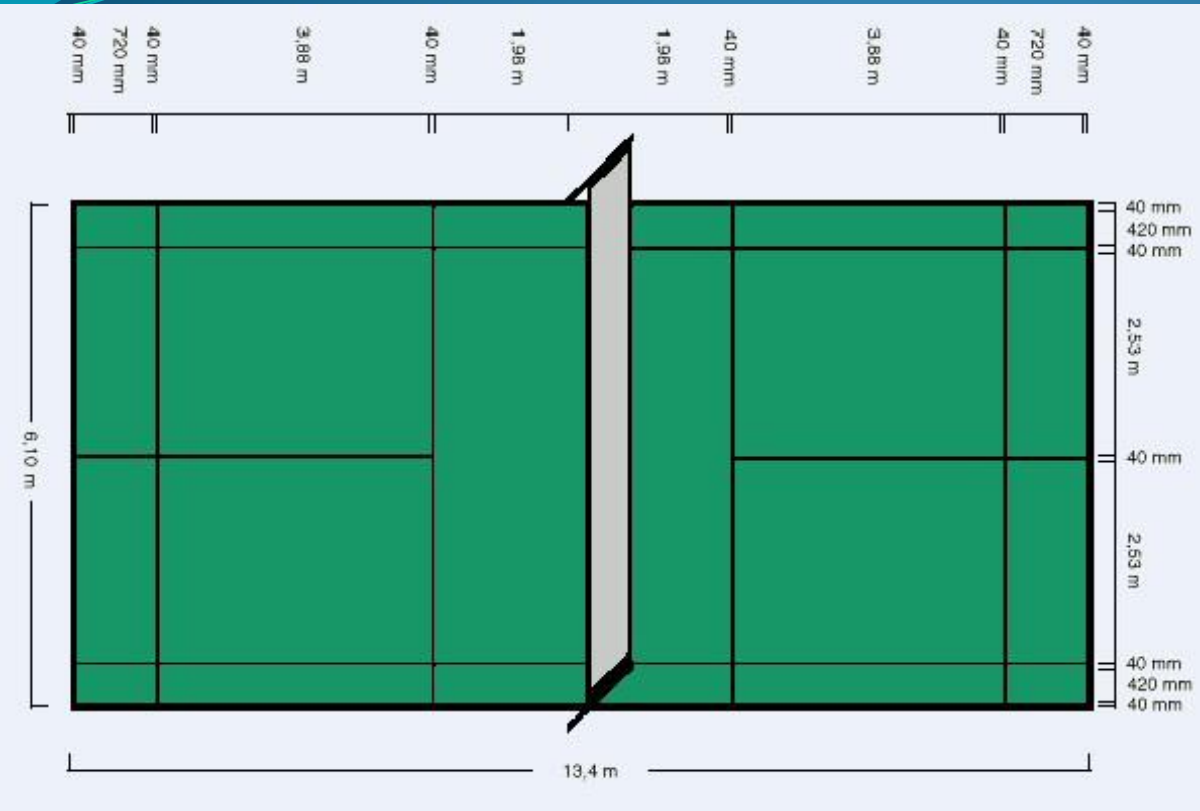
прямоугол

ьным,

размеченн

ым

линиями



Сетка должна быть сделана из тонкого корда темного цвета и одинаковой толщины

используется прямой удар  
полной силы снизу, при  
котором контакт с воланом  
происходит над задней  
линией корта. Волан должен  
быть направлен вперед  
параллельно боковой линии.  
Пригодный для игры волан  
должен приземляться не  
ближе 530мм и не дальше  
990мм от другой задней линии  
корта.



Перед  
★  
началом  
матча  
проводится  
жеребьевка  
сторона,  
выигравшая  
жеребий, мож  
выбрать  
подачу или  
поле.





ракетка

подающего

о должна

первоначал

льно

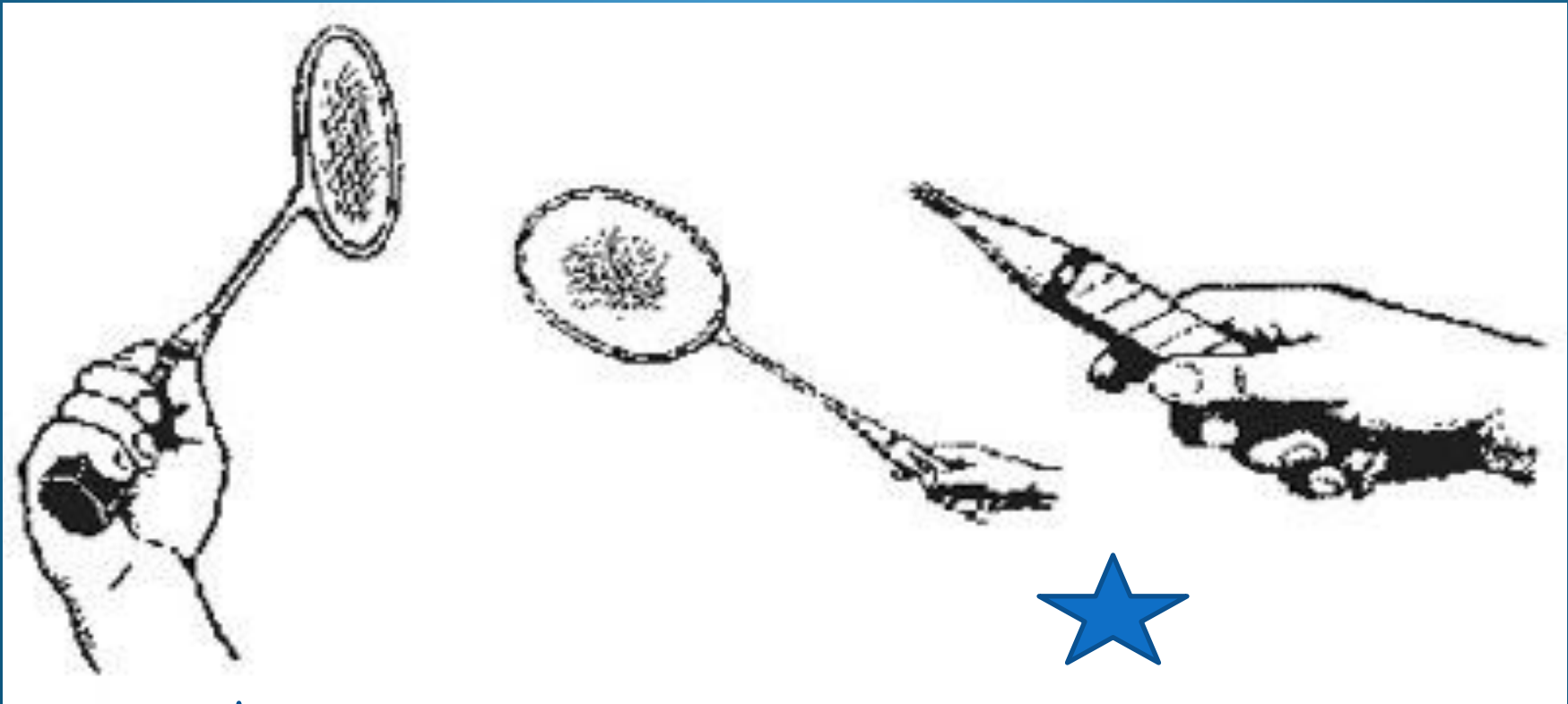
ударить по

головке

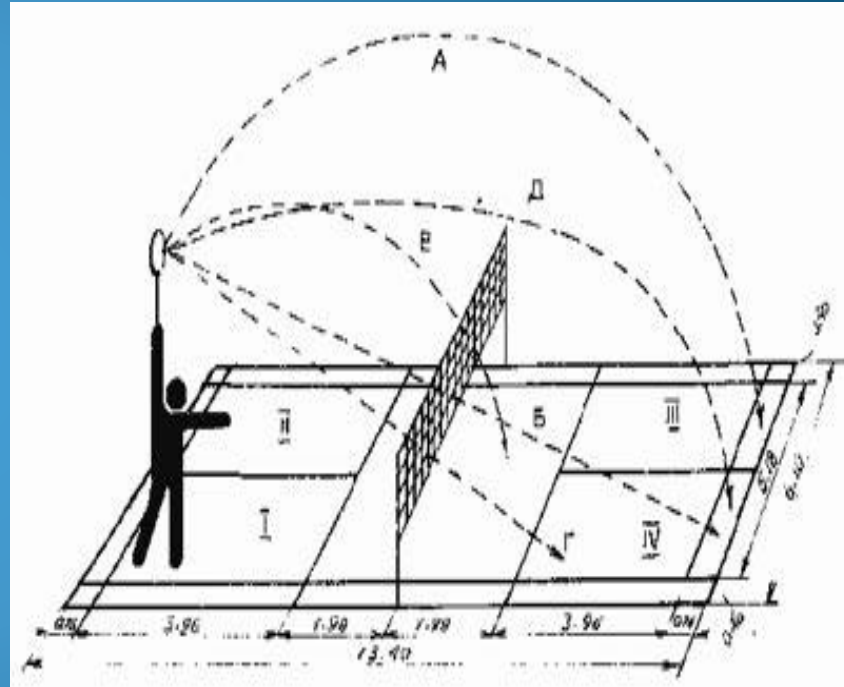
волана



Рука обхватывает рукоятку так, что виден торцовый конец, причем на столько, чтобы не мешать движениям кисти во время ударов из различных положений.



подавать (и принимать)  
со своего правого поля  
подачи, когда  
подающий не имеет  
очков или имеет четное  
количество очков в  
этом гейме. Игроки  
должны подавать (и  
принимать) со своего  
левого поля подачи,  
когда подающий имеет  
нечетное количество  
очков в этом гейме.



# поменяться сторонами. по окончании первого гейма



**Во время игры волан:**  
падает вне пределов корта  
пролетит сквозь сетку или под ней  
не перелетит через сетку  
коснется потолка или стен зала  
коснется тела или одежды игрока  
коснется любого предмета или  
лица, находящегося в  
непосредственной близости от  
корта.

**За эти нарушения насчитываются  
голы.**



Бадминтон очень

увлекательная, интересная и

захватывающая игра



**Конец.**

**Спасибо за внимание.**