

Техника безопасности на уроках физической культуры (легкая атлетика)



Содержание

- Требования безопасности перед началом занятий.
- Требования безопасности во время занятий.
- Прыжки
- Метание
- Требования безопасности по окончании занятий
- Требования безопасности в аварийных ситуациях
- Интернет ресурсы

Требования безопасности перед началом занятий

Учащийся должен



- переодеться в раздевалке, надеть на себя спортивную форму и обувь;
- снять с себя предметы, представляющие опасность для других занимающихся (часы, висючие сережки и т. д.);
- убрать из карманов спортивной формы колющиеся и другие посторонние предметы;
- под руководством учителя подготовить инвентарь и оборудование, необходимые для проведения занятий;
- убрать в безопасное место инвентарь, который не будет использоваться на занятии;
- под руководством учителя инвентарь, необходимый для проведения занятий, переносить к месту занятий в специальных приспособлениях;
- не переносить к месту занятий лопаты и грабли острием и зубьями вверх;
- по распоряжению учителя убрать посторонние предметы с беговой дорожки, ямы для прыжков и т. д.;
- по команде учителя встать в строй для общего построения.



Требования безопасности во время занятий

Учащийся должен:

- при групповом старте на короткие дистанции бежать по своей дорожке;
- во время бега смотреть на свою дорожку;
- после выполнения беговых упражнений пробегать по инерции 5-15 м, чтобы бегущий сзади имел возможность закончить упражнение;
- возвращаться на старт по крайней дорожке, при старте на дистанции не ставить подножки, не задерживать соперников руками;
- в беге на длинные дистанции обгонять бегущих с правой стороны;
- при беге по пересеченной местности выполнять задание по трассе или маршруту, обозначенному учителем;
- выполнять разминочный бег по крайней дорожке.



ПРЫЖКИ

Песок в яме для приземления должен быть влажным, хорошо взрыхленным, а его поверхность должна находиться на одном уровне с поверхностью дорожки для разбега. Перед выполнением прыжков необходимо убрать из ямы грабли, лопаты и другие посторонние предметы. Техника прыжка должна соответствовать учебной программе и обеспечить приземление учащегося на ноги.



Учащийся должен:

- ▣ грабли класть зубьями вниз;
- ▣ не выполнять прыжки на неровном и скользком грунте;
- ▣ выполнять прыжки, когда учитель дал разрешение и в яме никого нет;
- ▣ выполнять прыжки поочередно, не перебегать дорожку для разбега во время выполнения попытки другим учащимся;
- ▣ после выполнения прыжка быстро освободить прыжковую яму и вернуться на свое место для выполнения следующей попытки с правой или левой стороны дорожки для разбега.

МЕТАНИЕ

Необходимо быть внимательным при упражнениях в метании

Учащийся должен:

- перед метанием убедиться, что в направлении броска никого нет;
- осуществлять выпуск снаряда способом, исключающим срыв;
- при групповом метании стоять с левой стороны от метящего;
- в сырую погоду насухо вытирать руки и снаряд;
- находясь вблизи зоны метания, следить за тем, чтобы выполняющий бросок был в поле зрения, не поворачиваться к нему спиной, не пересекать зону метаний бегом или прыжками;
- после броска идти за снарядом только с разрешения учителя, не производить произвольных метаний;
- при метании в цель предусмотреть зону безопасности при отскоке снаряда от земли.

Не передавайте снаряд друг другу броском. Не метайте снаряд в не оборудованных для этого местах.



Требования безопасности по окончании занятий

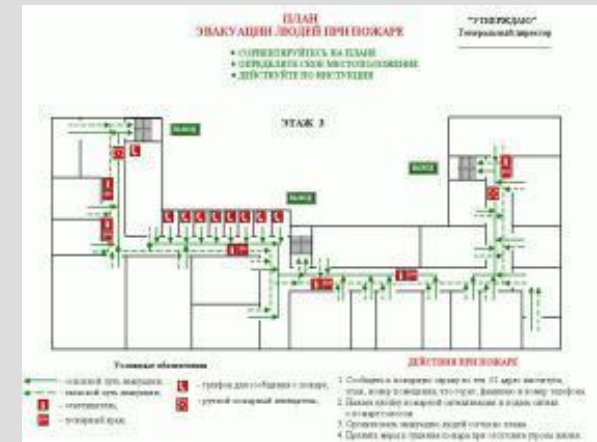


- под руководством учителя убрать спортивный инвентарь в места его хранения;
- организованно покинуть место проведения занятия;
- переодеться в раздевалке, снять спортивный костюм и спортивную обувь;
- вымыть с мылом руки.

Требования безопасности в аварийных ситуациях

Учащийся должен:

- при получении травмы или ухудшении самочувствия прекратить занятия и поставить в известность учителя физкультуры;
- с помощью учителя оказать травмированному первую медицинскую помощь, при необходимости доставить его в больницу или вызвать «скорую помощь»;
- при возникновении пожара в спортзале немедленно прекратить занятие, организованно, под руководством учителя покинуть место проведения занятия через запасные выходы согласно плану эвакуации;
- по распоряжению учителя поставить в известность администрацию учебного заведения и сообщить о пожаре в пожарную часть.



Интернет ресурсы

1. http://marisoft.ru/load/tb/tekhnika_bezopasnosti_pri_provedenii_zanjatij_po_legkoj_atletike/14-1-0-190
2. <https://www.google.ru/search?q=фото>
3. Фото из личного архива

