

# Презентация урока

на тему:

## «Русские народные игры»

Составила: Якупова Марина Петровна,

Учитель физической культуры,  
ГБОУ СОШ №243 Адмиралтейского  
района Санкт-Петербурга



«ИГРЫ издавна служили средством самопознания, здесь проявляли свои лучшие качества: доброту, благородство, взаимовыручку, самопожертвование ради других...»





# ОБЩЕРАЗВИВАЮЩИЕ УПРАЖНЕНИЯ типа зарядки

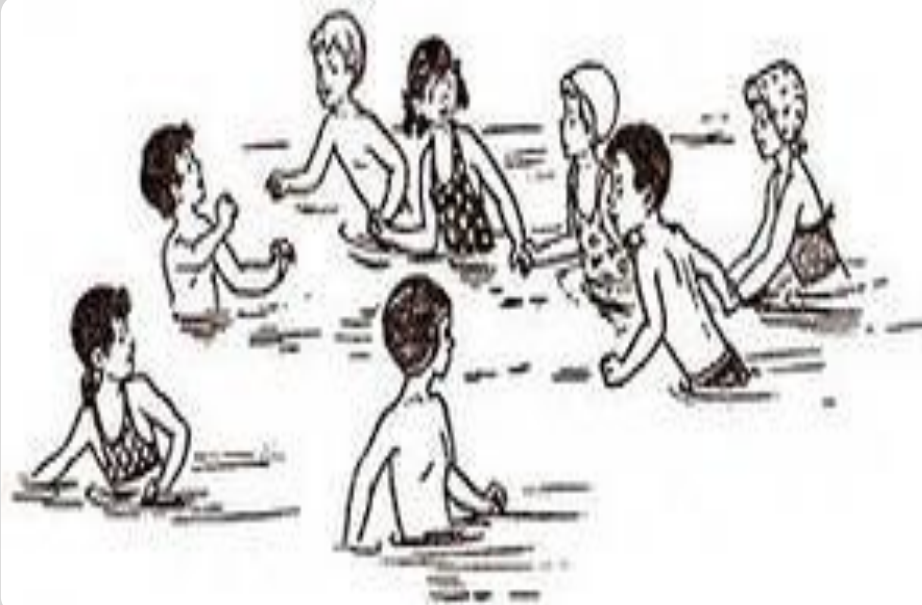




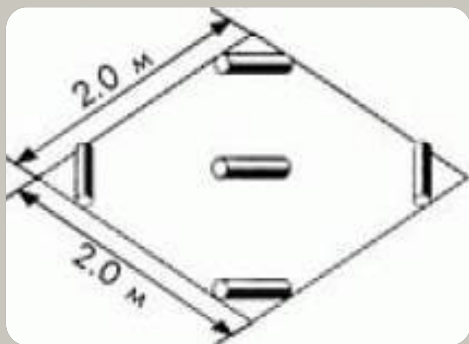
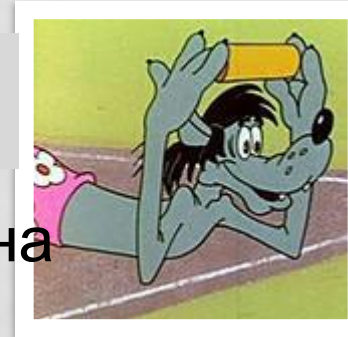
# «НЕВОД»

Двое игроков берутся за руки, образуя «невод». Их задача – поймать «плавающих» «рыб», то есть игроков. Задача «рыб» – не попасться в «невод».

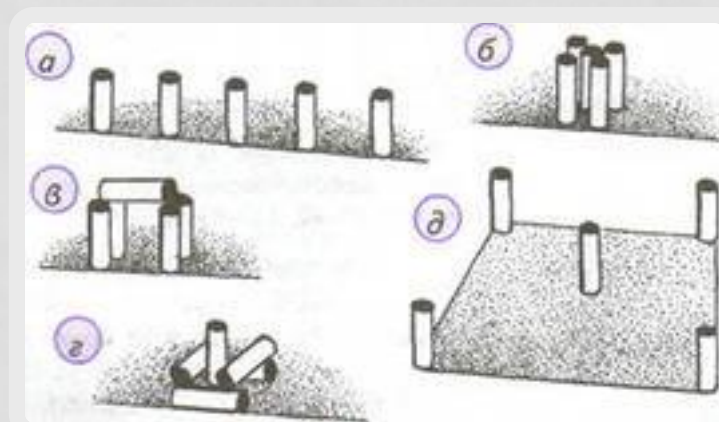
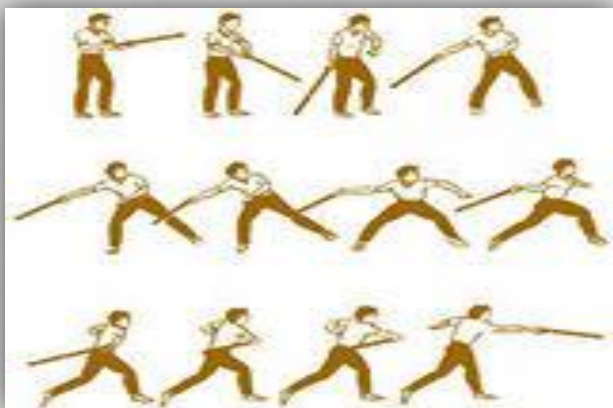
Заканчивается игра, когда останется одна самая проворная «рыбка».

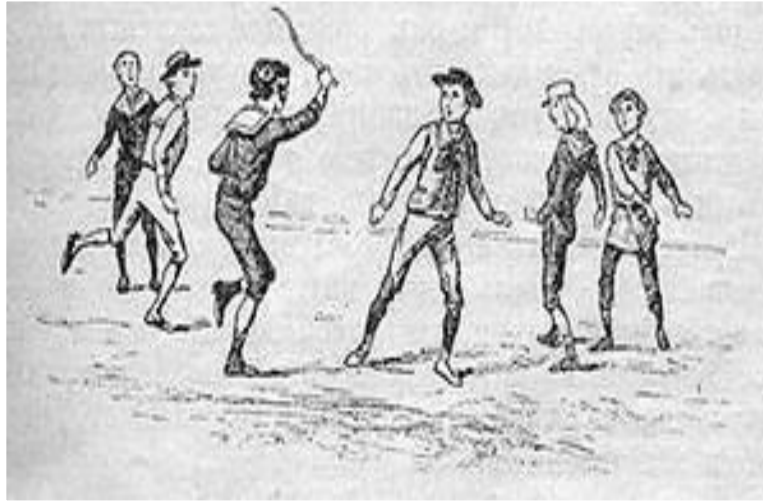


# «ГОРОДОШНЫЙ СПОРТ»



В квадрате- «городе» выстроена одна фигура, состоящая из 5 городков. Задача каждой команды- выбить деревянной битой фигуры за линии города с расстояния 5 метров . Каждый игрок команды выполняет по 2 броска.





# «ХРОМАЯ ЛИСА»

Один игрок выбирается на роль «хромой лисы». Остальные – «утки». По сигналу «утки» разбегаются,

а «лиса» скачет на одной ноге и старается запятнать одного из игроков. Когда игрок пойман, «утка» и «лиса» меняются ролями.





Спасибо за урок.  
Домашнее задание:  
Подобрать русскую народную игру.

