

# категорий

г. Санкт – Петербург, 5 – 7 апреля 2018г.

## Прохождение дистанции

**SW 10.1** Все индивидуальные виды программы должны разделяться на мужские и женские дисциплины.

**SW 10.2** Пловец, выступающий в индивидуальном виде программы, должен пройти всю дистанцию, чтобы его результат был зачтен.

**SW 10.3** Пловец должен находиться и закончить дистанцию на той же дорожке, на которой он/она стартовал.

**SW 10.4** Во всех заплывах при выполнении поворотов пловец должен коснуться стенки бассейна. Поворот необходимо сделать от стенки бассейна, отталкиваться ногами от дна бассейна не разрешается.

**SW 10.6** Подтягивание за разделительную дорожку не разрешается.

**SW 10.7** Пловец, оказавшийся на дорожке другого пловца и помешавший ему пройти дистанцию, дисквалифицируется. Если это нарушение совершено намеренно, то рефери должен доложить о нем представителю организации, проводящей соревнование, и представителю федерации, членом которой является нарушитель.

**SW 10.8** Во время соревнований пловцам не разрешается использовать или надевать какие-либо приспособления, увеличивающие скорость, плавучесть или выносливость (такие, как перчатки с перепонками, ласты, ручные повязки, липкие субстанции и пр.). Защитные очки надевать можно. Не допускается применение повязок на теле, если только это не разрешено Медицинским комитетом FINA.

категорий

г. Санкт – Петербург, 5 – 7 апреля 2018г.

## Прохождение дистанции

**SW 10.9** Любой пловец, не участвующий в проходящем заплыве, оказывается в воде до завершения заплыва всеми участниками, он отстраняется от участия в своем следующем заплыве.

**SW 10.14** Пловец, закончивший свою дистанцию или этап в эстафетном плавании, должен как можно быстрее покинуть бассейн, не мешая при этом другим пловцам, которые еще не закончили свою дистанцию. В противном случае пловец, совершивший нарушение, или эстафетная команда должны быть дисквалифицированы.

**SW 10.15** Если нарушение повлияло на результат пловца, рефери имеет право предоставить ему/ей новую попытку в следующих заплывах, если нарушение произошло в финале или в последнем заплыве – назначить его переплыв.

# категорий

г. Санкт – Петербург, 5 – 7 апреля 2018г.

## Дисквалификации

**SW 2.1.6** Рефери должен дисквалифицировать любого пловца за нарушение правил, которое рефери видел лично. Рефери может также дисквалифицировать спортсмена за нарушение правил, на которое рефери указали другие уполномоченные на это судьи. Все дисквалификации являются прерогативой рефери.

Необходимо докладывать о любом нарушении правил, увиденном во время соревнований

Меняться местами с резервными судьями

Использовать дисквалификационные карточки – **НАПИСАТЬ** нарушение (следующий слайд)

Быть уверенным на 100% в своем решении

**Внимание:** У пловца всегда преимущество-презумпция невиновности

# категорий

## г. Санкт – Петербург, 5 – 7 апреля 2018г.

### Дисквалификации

#### Disqualification Card

Event:	
Heat:	
Lane:	

Reasons:

Date:	
Time of delivery:	

Judge:	Referee:



категорий

г. Санкт – Петербург, 5 – 7 апреля 2018г.

## Дисквалификации

В помощь для заполнения дисквалификационной карточки, Технический комитет FINA разработал Памятку о нарушениях Правил по плаванию.

Карточка используется на соревнованиях для быстрой идентификации нарушения и внесения его в дисквалификационную карточку.

На карточке сверху написано: карточка используется в качестве справочного руководства судьями по технике плавания, судьями на повороте и не должна быть использована вместо знания текущих правил



# категорий

г. Санкт – Петербург, 5 – 7 апреля 2018г.

## Памятка о нарушениях

This card is to assist as a quick reference guide for Judges of Stroke, Inspector of Turns. It must not be used as a substitute for the thorough knowledge of FINA Rules - 2013 - 2017 Edition	
STARTS	FINA RULE
A DQ at the start must be confirmed by both starter and referee	SW 2.1.6
Any swimmer starting before the starting signal will be disqualified	SW 4.4
FREESTYLE SWIMMING	FINA RULE
Form style swum in Freestyle leg of medley	SW 5.1
Swimmer did not touch the wall at the turn	SW 5.2
Swimmer's head did not surface at or before 15m mark following the start or turn	SW 5.3
Swimmer totally submerged (except for first 15m at start & turn)	SW 5.3
Swimmer walked or pushed off the bottom of the pool	SW 10.5
BACKSTROKE SWIMMING	FINA RULE
When using a backstroke ledge both feet must be in contact with the wall or touchpad	SW 6.1
Swimmer left position on the back (other than to execute continuous turning action)	SW 6.2
Swimmer totally submerged, except in first 15m following the start or turn	SW 6.3
Swimmer did not start executing the turn immediately after turning unto the breast	SW 6.4
Swimmer did not touch the wall during the turn	SW 6.4
Swimmer did not finish race whilst on the back	SW 6.5
Swimmer stood on the bottom of the pool	SW 10.5

# категорий

г. Санкт – Петербург, 5 – 7 апреля 2018г.

## Памятка о нарушениях

BUTTERFLY SWIMMING	FINA RULE
Body not on the breast (except when executing a turn)	SW 8.1
Arms not brought forward over the water	SW 8.2
Arms not brought forward simultaneously	SW 8.2
Arms not brought backward simultaneously under the water	SW 8.2
Movements of the feet not simultaneous	SW 8.3
Alternating movement of legs of feet	SW 8.3
Swimmer used breaststroke kick	SW 8.3
Touch at finish or turn with one hand, or touch not simultaneous, or hands not separated	SW 8.4
Swimmer's head did not surface at or before 15m mark following the start or turn	SW 8.5
Swimmer totally submerged (except in first 15m after start and turn)	SW 8.5
More than one arm pull under water (following start or turn)	SW 8.5
Swimmer stood on the bottom of the pool	SW 10.5

## категорий

г. Санкт – Петербург, 5 – 7 апреля 2018г.

### 5 самых серьёзных требований – нарушений в плавании

- Старт до стартового сигнала – фальстарт (Стартер и Рефери)
- 15 м отметка (Судья по технике плавания)
- Смена этапов в эстафете – без автоматической системы хронометража  
(Судья на повороте)
- Удар дельфином в брассе (Судья на повороте и Судья по технике плавания)
- Повороты и финиш (Судья на повороте и Судья по технике плавания)



# категорий

г. Санкт – Петербург, 5 – 7 апреля 2018г.

## Протесты

### GR9.2.1 Протесты Возможны

- a) если не соблюдаются нормы и правила проведения соревнований-чемпионатов;
- b) если прочие условия ставят под угрозу проведение соревнований и/или безопасность спортсменов, или
- c) против решения рефери; тем не менее, запрещены протесты против решения, принятого по факту.

### GR9.2.2 Протест должен быть подан

- a) Рефери
- a) В письменной форме
- a) Только ответственным Руководителем команды
- a) Вместе с депозитом в 100 швейцарских франков или эквивалент, и
- a) В течение 30 мин. после окончания соответствующего заплыва или матча в водном поло.

Если условия, вызывающие потенциальный протест, замечены до начала соревнований, то протест должен быть подан до того, как будет дан сигнал старта.

## категорий

г. Санкт – Петербург, 5 – 7 апреля 2018г.

### Протесты

**GR9.2.3** Все протесты рассматриваются рефери.

Если он отклоняет протест, он должен объяснить причину

Руководитель команды может опротестовать отклонение через Апелляционное Жюри, чье решение будет окончательным.

На Олимпийских Играх и Чемпионатах Мира, Комиссии по каждой дисциплине должны рассматривать протесты и давать рекомендации Апелляционному Жюри.

**GR9.2.4** Если протест отклоняется, депозит будет передан руководящему органу соревнований. Если протест принят, то депозит будет возвращен.

**GR9.2.5** В прыжках в воду устная жалоба может быть выражена участником или ответственным официальным лицом команды сразу же после исполнения прыжка, серии прыжков или после окончания сессии.

Если жалоба не принимается, то предоставляется возможность заявить официальный протест в соответствии с правилом GR 9.2.2.

# категорий

г. Санкт – Петербург, 5 – 7 апреля 2018г.

## Протесты



### SWIMMING DISQUALIFICATION CARD

Event	Heat	Lane
B	YES 3	5

KLINAR  
SLO.

Reasons
AT 250 TURN - Alternating Kick
FLUTTER KICK ON
LEAVING WALL DURING
PULL OUT #17.5

Date	Time of delivery
DEC 15, 2010	2:00 PM

Judge	Referee
[Signature]	Yuan Jiawei

# категорий

## г. Санкт – Петербург, 5 – 7 апреля 2018г.

### Протесты



#### SWIMMING PROTEST FORM

Please complete using BLOCK LETTERS  
To be submitted in accordance with FINA GR 9.2.2

Event Number	Event Distance And Stroke
8	400m W Individual Medley

Reason(s)
After the turn at 250 m she didn't do any freestyle kick. The referee probably saw wrong because of turning position of body when she was pushing from the wall. OUR VIDEO CAN PROVE THAT!!!

Team Manager
PIKEC RONI

Signature	National Federation
	SLOVENIA

Date	Time of delivery
15.12.2010	13:20

FINA Use Only Received by FINA TSC Honorary Secretary Signature	Protest Deposit Amount Received
	€ 65.00

Decision Recorded Over Page

# категорий

г. Санкт – Петербург, 5 – 7 апреля 2018г.

## Распределение участников по предварительным заплывам, полуфиналам и финалам

На всех дистанциях соревнований по плаванию Олимпийских игр, чемпионатов мира, региональных игр и других соревнований ФИНА участники распределяются следующим образом.

### Предварительные заплывы

**SW 3.1.1.** У всех участников должны быть проставлены в заявке лучшие результаты, показанные в соревнованиях за одобренный квалификационный период

до последнего срока подачи заявки на соревнования. Заявки должны быть написаны на заявочной форме или присланы on-line по требованию организаторов.

Эти результаты по нарастающему времени заносятся руководящим комитетом в список. Пловцы, не имеющие в заявках официальных результатов, помещаются

в конце списка с нулевым временем. Места в списке у пловцов с одинаковым временем или у пловцов, не имеющих заявочных результатов, определяются жеребьевкой. Номера дорожек в заплыве пловцы получают согласно методике, описанной ниже – в п. SW 3.1.2. Пловцы распределяются по предварительным

# категорий

г. Санкт – Петербург, 5 – 7 апреля 2018г.

## Распределение участников по предварительным заплывам, полуфиналам и финалам

### Предварительные заплывы

**SW 3.1.1.1.** при одном предварительном заплыве дорожки в нем распределяются, как в финальных заплывах, и этот заплыв должен быть перенесен в финальную часть соревнований;

**SW3.1.1.2.** при двух предварительных заплывах быстрееший спортсмен распределяется во второй заплыв, следующий - в первый, следующий за ним – во второй, далее следующий - в первый и т.д.;

**SW 3.1.1.3.** при трех заплывах, кроме дистанций 400 м, 800 м и 1500 м, сильнейший пловец распределяется в третий заплыв, следующий за ним – во второй, далее следующий - в первый. Четвертый по скорости пловец распределяется в третий заплыв, пятый – во второй, шестой – в первый, седьмой – в третий и т.д.;

**SW 3.1.1.4.** при четырех и более заплывах, кроме дистанций 400 м, 800 м и 1500 м, последние три заплыва дистанции распределяются в соответствии с п. SW 3.1.1.3. Заплыв, предшествующий последним трем, включает в себя пловцов, имеющих более низкие результаты; заплыв, предшествующий последним четырем заплывам, состоит из участников с еще более слабыми результатами и т.д. Дорожки внутри каждого заплыва определяются по заявочным результатам соответствии с п. SW 3.1.2.

**SW 3.1.1.5** На дистанциях 400 м, 800 м и 1500 м спортсмены для двух последних заплывов отбираются в соответствии с правилом SW 3.1.1.2.

**SW3.1.1.6.** Исключение: если на одной дистанции оказывается два или более заплыва, то в каждом предварительном заплыве должно быть не менее трех пловцов, однако при последующих отказах участников от старта число пловцов в таком заплыве может стать и менее трех.

# категорий

г. Санкт – Петербург, 5 – 7 апреля 2018г.

## Распределение участников по предварительным заплывам, полуфиналам и финалам

### Предварительные заплывы

**SW 3.1.1.7.** Если в бассейнах с 10 дорожками в предварительных заплывах на дистанциях 800м и 1500м вольным стилем на 8 месте устанавливается равное время, может быть использована дорожка № 9. Распределение спортсменов на дорожки № 8 и № 9 осуществляется по жребию. В случае, если на 8 месте показаны 3 равных результата, могут использоваться дорожки № 9 и № 0. Распределение спортсменов на дорожки №№ 8, 9 и 0 осуществляется по жребию.

**SW 3.1.1.8.** Если в бассейне нет 10 дорожек, применяется правило **SW 3.2.3.**

**SW 3.1.2.** Исключая дистанции 50 м в пятидесятиметровом бассейне, распределение дорожек (дорожка № 1 (дорожка № 0 при 10 дорожках) расположена на правой стороне бассейна, если смотреть от стартового конца) производится назначением сильнейшего пловца или команды на центральную дорожку в бассейне с нечетным числом дорожек или на третью или четвертую дорожку соответственно в бассейнах имеющих 6 или 8 дорожек. В бассейнах с 10 дорожками сильнейший спортсмен ставится на дорожку № 4. Пловец, имеющий следующее время, помещается слева от него, затем попеременно справа и слева в соответствии с заявочным временем размещаются остальные пловцы. Пловцы с одинаковыми результатами получают дорожки по жеребьевке, как было сказано выше.

**SW 3.1.3.** Когда проводятся соревнования на дистанциях 50 метров в пятидесятиметровом бассейне по усмотрению руководящего комитета, дистанция может проходить либо от стартового конца бассейна к поворотному концу, либо от поворотного конца к стартовому, в зависимости от таких факторов, как наличие с обоих концов бассейна автоматического оборудования, места стартера и т. п. Руководящий комитет должен известить пловцов о своем решении до начала стартов. Вне зависимости от того, в каком направлении будут стартовать пловцы, они получают те же дорожки, как и при старте от стартового конца бассейна.

# категорий

г. Санкт – Петербург, 5 – 7 апреля 2018г.

## Распределение участников по предварительным заплывам, полуфиналам и финалам

### Полуфиналы и финалы

**SW 3.2.1.** В полуфиналах формирование заплывов должно осуществляться в соответствии с п. SW 3.1.1.2.

**SW 3.2.2.** Когда нет необходимости в предварительных заплывах, дорожки распределяются согласно п. SW 3.1.2. Когда предварительные заплывы или полуфиналы проводятся, дорожки распределяются в соответствии с п. SW 3.1.2, однако с учетом результатов, показанных в этих заплывах.

**SW 3.2.3.** Если в каком-либо номере программы один или несколько пловцов из одного или разных заплывов имеют равные результаты с точностью до 0/100 сек. и претендуют на 8/10 или 16/20 место (в зависимости от того, 8 или 10 дорожек используются), им должен быть назначен переплыв для определения того, кто попадет в соответствующий финал. Такой переплыв проводится после завершения пловцами этой дистанции, по договоренности между руководителем соревнований и заинтересованными сторонами. Если будет снова зарегистрировано одинаковое время, назначается еще один переплыв. При необходимости, может быть назначен переплыв для 1 и 2 номеров резерва, если ими было показано одинаковое время.

**SW 3.2.4.** Если один или несколько участников снимаются с полуфинальных или финальных заплывов, вместо них вызываются спортсмены в порядке их классификации в предварительных или полуфинальных заплывах. Заплыв или заплывы должны быть переформированы, как предписано п. SW 3.1.2; подробная информация обо всех изменениях и заменах должна быть представлена в дополнительных листах стартовых протоколов.



# категорий

г. Санкт – Петербург, 5 – 7 апреля 2018г.

## Распределение участников по предварительным заплывам, полуфиналам и финалам

### Полуфиналы и финалы

**SW 3.2.5.** При участии в предварительных заплывах, полуфиналах и финалах спортсмены обязаны явиться в комнату предварительного формирования заплывов во время, указанное руководством соревнований. После проверки спортсмены отправляются в комнату финального формирования заплывов.

**SW 3.3.** На других соревнованиях возможно распределение дорожек жеребьевкой



# кategorий

## г. Санкт – Петербург, 5 – 7 апреля 2018г.

### Старт



# категорий

г. Санкт – Петербург, 5 – 7 апреля 2018г.

## Старт

**SW 4.1.** Старт в заплывах вольным стилем, брассом, баттерфляем и комплексным плаванием осуществляется прыжком со стартовой тумбочки. После длинного свистка рефери (п. SW 2.1.5) пловцы должны встать на стартовую тумбочку и остаться там. По команде стартера «На старт» они немедленно принимают стартовое положение, поставив хотя бы одну ногу на переднюю часть стартовой тумбочки. Положение рук не регламентируется. Когда пловцы примут неподвижное положение, стартер должен дать стартовый сигнал.

**SW 4.2.** Старт в заплывах на спине и комбинированной эстафете производится из воды. По длинному свистку рефери (п. SW 2.1.5) пловцы должны немедленно войти в воду. По второму длинному свистку рефери пловцы должны без задержки вернуться к стартовой позиции (п. SW 6.1). Убедившись, что все спортсмены приняли стартовое положение, стартер дает команду «На старт» . Когда все участники примут неподвижное положение, стартер должен дать стартовый сигнал.

**SW 4.3.** На Олимпийских играх, чемпионатах мира и других соревнованиях ФИНА команда «На старт» должна подаваться на английском языке («Take your marks») и транслироваться через громкоговорители, установленные в каждой стартовой тумбочке.

**SW 4.4.** Любой пловец, стартующий до подачи стартового сигнала, должен быть дисквалифицирован. Если стартовый сигнал звучит до объявления дисквалификации, заплыв должен быть продолжен, и пловец или пловцы должны быть дисквалифицированы после окончания заплыва. Если дисквалификация объявлена перед стартовым сигналом, сигнал не дается, оставшиеся пловцы отзываются со стартовых тумбочек для повторного старта. Рефери повторяет стартовую процедуру, начиная с длинного свистка (второй свисток для плавания на спине) в соответствии с правилом **SW 2.1.5.**

# категорий г. Санкт – Петербург, 5 – 7 апреля 2018г.

## Старт

Стартовая тумбочка Omega сдвигающейся задней платформой



# категорий

г. Санкт – Петербург, 5 – 7 апреля 2018г.

## Старт

### FR 2.10 – Подставка (приспособление) для старта на спине

Подставка (приспособление) для старта на спине может быть использовано:

- Подставка может быть отрегулирована до 4см над или 4 см ниже уровня воды
- Минимальная длина Подставки 65см
- Подставка должна быть 8 см в высоту, 2см в ширину, с наклоном 10 градусов

FR 2.11 Шнур для фальстарта должен может быть натянут через весь бассейн не ниже чем 1.2 метра выше уровня воды согласно установленным стандартом на расстоянии 15м от стартового конца.

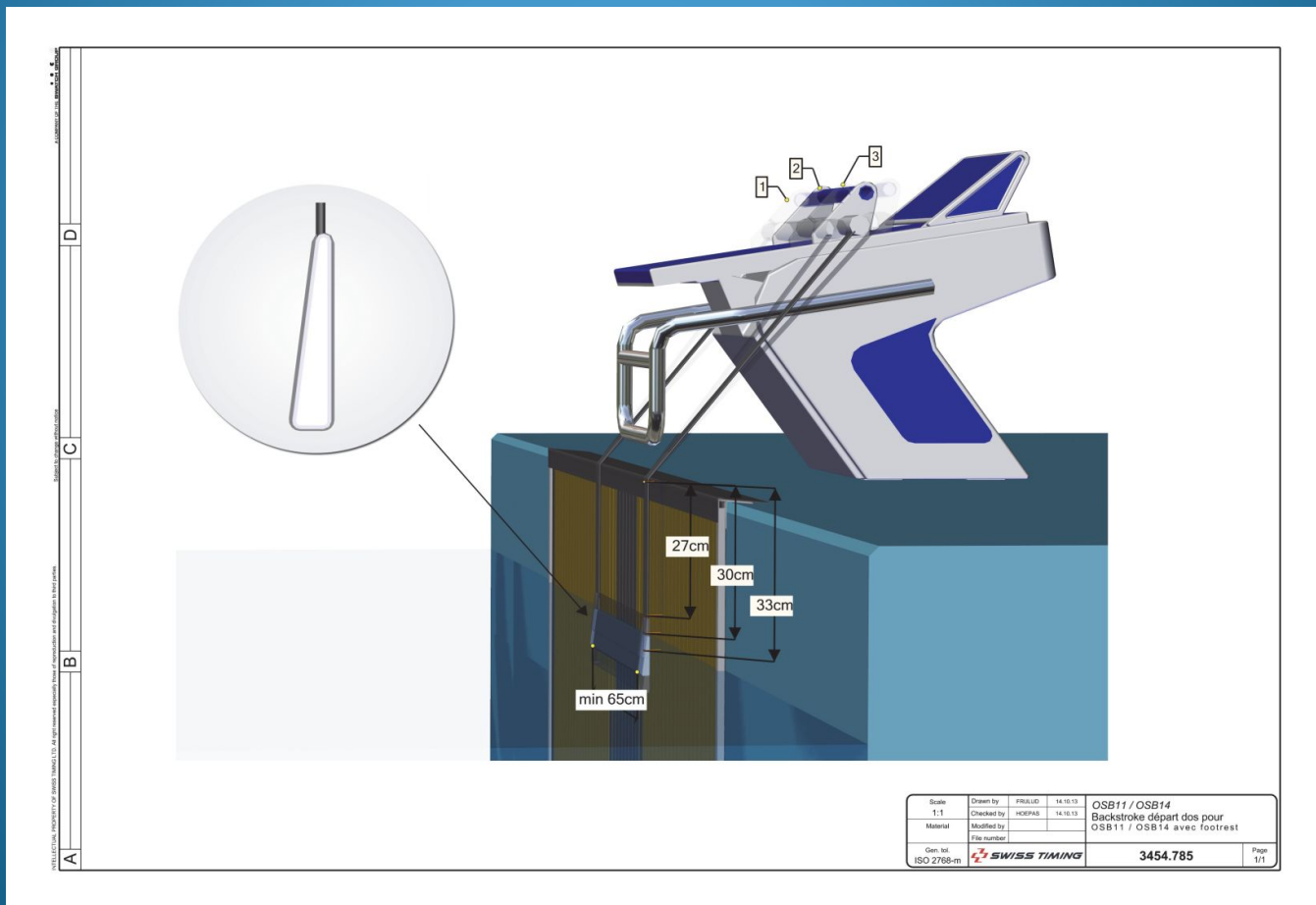


# категорий

## г. Санкт – Петербург, 5 – 7 апреля 2018г.

### Старт

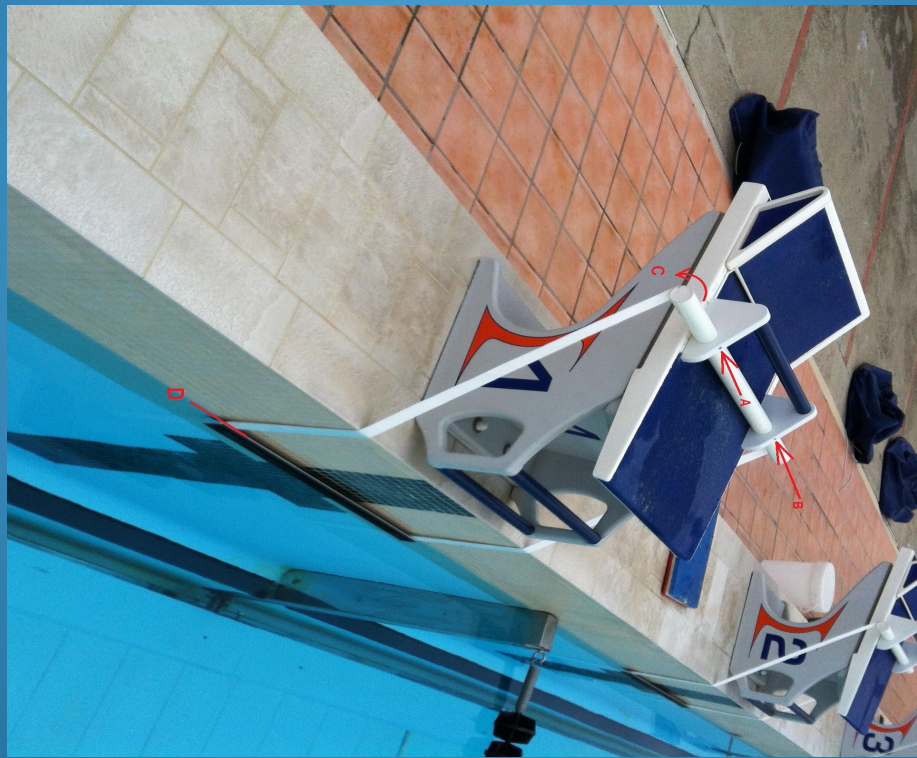
#### FR 2.10 – Подставка (приспособление) для старта на спине



категорий  
г. Санкт – Петербург, 5 – 7 апреля 2018г.

Старт

FR 2.10 – Подставка (приспособление) для старта на спине

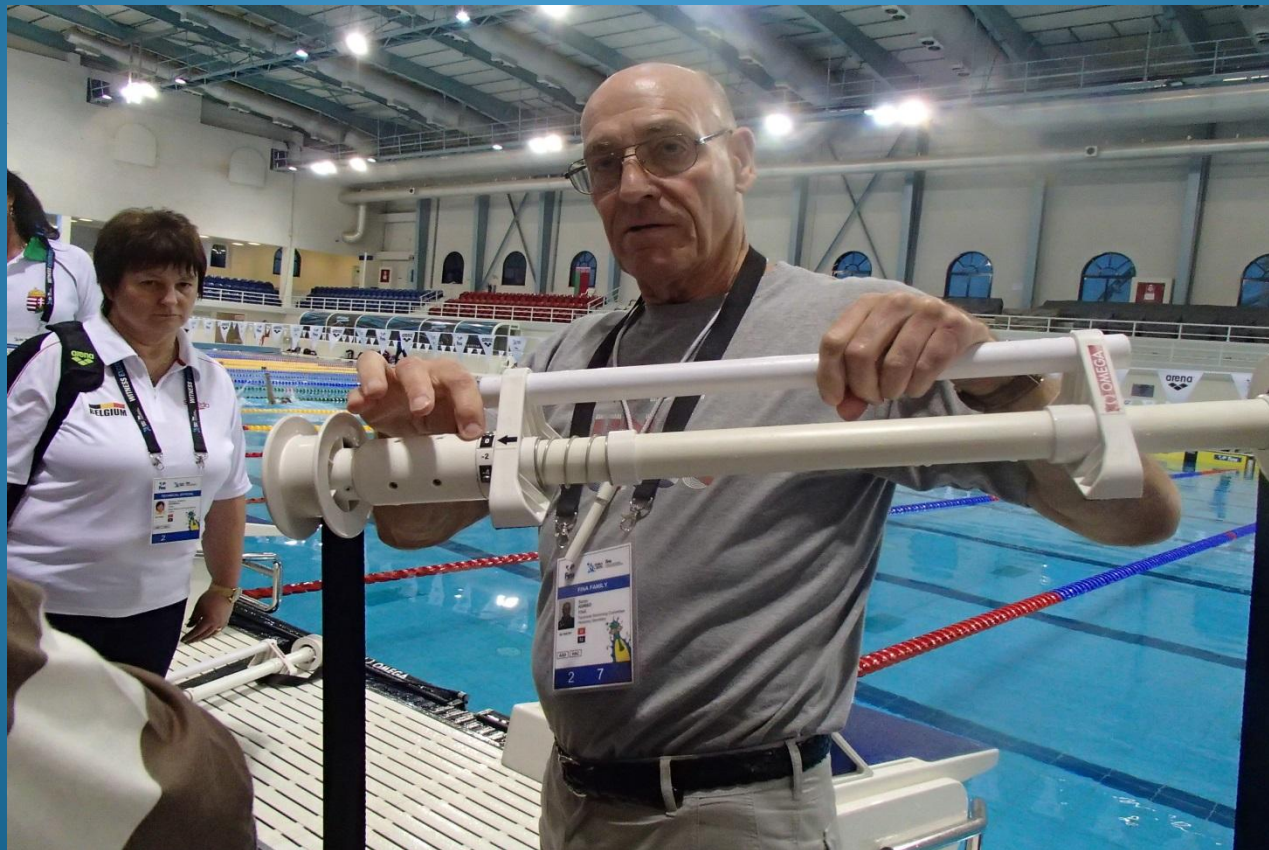


# категорий

## г. Санкт – Петербург, 5 – 7 апреля 2018г.

### Старт

FR 2.10 – Подставка (приспособление) для старта на спине





категорий

г. Санкт – Петербург, 5 – 7 апреля 2018г.

Старт

Старт на спине

Уточнение к Старту на спине

SW 6.2

На старте, пальцы обеих ног должны соприкоснуться со стенкой бассейна или щитом.

*Сколько пальцев?*

*Минимум (1) один каждой ноги*

*Должны ли быть ноги параллельны*

*Нет*



# категорий г. Санкт – Петербург, 5 – 7 апреля 2018г.

## Профессиональный судья

Профессиональный судья на соревнованиях для

молодёжи

и

чемпионов



# категорий

## г. Санкт – Петербург, 5 – 7 апреля 2018г.

### Профессиональный судья

#### Судейство:

- Честь;
- Работа;
- Удовольствие;
- Эмоции.



# категорий

г. Санкт – Петербург, 5 – 7 апреля 2018г.

## Профессиональный судья

- Должен иметь глубокие и всеобъемлющие знания правил.
- Работать ради плавания.
- Прилагать максимум усилий для проведения соревнований и работы.
- Нейтрален.
- Готов к тому, чтобы выслушать.
- Применять правила с пониманием, а не как диктатор.
- Применять правила как свидетель, а не так «я думаю, я слышал».
- Не боится сказать: «Я ошибался», «Я не педантичен в каждом пункте правил».
- Относится ко всем пловцам одинаково.
- Не предполагает ситуацию.
- Судить с пониманием и уважением, а не «Я судья – ты пловец».
- При необходимости быть легко доступным судьям, тренерам, спортсменам касательно нарушения.

# категорий

## г. Санкт – Петербург, 5 – 7 апреля 2018г.

### Профессиональный судья

- Всегда иметь опрятный внешний вид.
- Внимателен и демонстрирует серьезное отношение.



# Семинар судей 1й, Всероссийской категорий г. Санкт – Петербург, 5 – 7 апреля 2018г.

Профессиональный судья

Зрители видят Вас, когда Вы сидите.



категорий

г. Санкт – Петербург, 5 – 7 апреля 2018г.

## Профессиональный судья

- Наслаждается судейством соревнований и никогда не демонстрирует одолжения.
- Проводит соответствующие меры для того, чтобы соревнования были проведены с соблюдением безопасности, контроля и справедливо.
- Присаживается после окончания заплыва и команды ОК, не показывая туристического впечатления.



категорий

г. Санкт – Петербург, 5 – 7 апреля 2018г.

## Профессиональный судья

- Прислушивается и рассматривает другие точки зрения.
- Беспристрастен в применении правил ко всем.
- Работает с другими судьями для полной уверенности, что соревнования приносят удовольствие пловцам, в которых они принимают участие.
- При докладе записать нарушение так, как указано в правилах, а не своими словами.
- Иметь мужество принять тяжёлое решение





# категорий

г. Санкт – Петербург, 5 – 7 апреля 2018г.

## Профессиональный судья

### Экипировка:

- Белая рубашка (поло, футболка, блузка), белые брюки
- Или форма, предоставляемая организаторами
- Белая обувь
- Солнцезащитные очки (если открытый бассейн)
- Солнцезащитные средства (если открытый бассейн)
- Свисток / Ручка / Протоколы
- Карточка-памятка с правилами
- Правила – в вашем личном багаже
- Вода



категорий

г. Санкт – Петербург, 5 – 7 апреля 2018г.

Профессиональный судья

Во время соревнований:

Сконцентрирован на работе

Деятелен

Не меняет дорожек (мы доверяем вам)

Демонстрирует себя в лучшей форме

Сидит, а не лежит на стуле



категорий

г. Санкт – Петербург, 5 – 7 апреля 2018г.

Профессиональный судья

Во время соревнований:

Докладывает быстро и незамедлительно Старшему судье на повороте или Рефери

Сразу же отступает и присаживается

Встает достойным образом



категорий

г. Санкт – Петербург, 5 – 7 апреля 2018г.

## Принятие решений судьями

SW 2.13.1 Судьи должны принимать решения автономно и независимо от кого-либо (друг от друга), если иное не предусмотрено правилами.

**Помните: Если вы на 100% не уверены в нарушении, то решение всегда трактуется в пользу пловца (презумпция невиновности)**



категорий

г. Санкт – Петербург, 5 – 7 апреля 2018г.

Благодарим за участие в семинаре судей по плаванию.  
Всего наилучшего в Ваших предстоящих соревнованиях.

