

# 1. Какой лесоматериал изображён на картинке?

1. Хлыст

---

2. Бревно

3. Чурак



## 2. Как называется

пиломатериал из которого  
делают дома?

1. Доска
2. Фанера
3. Брус



### 3. Как называется пиломатериал?



1. Доска необрезная
2. Горбыль
3. Доска обрезная

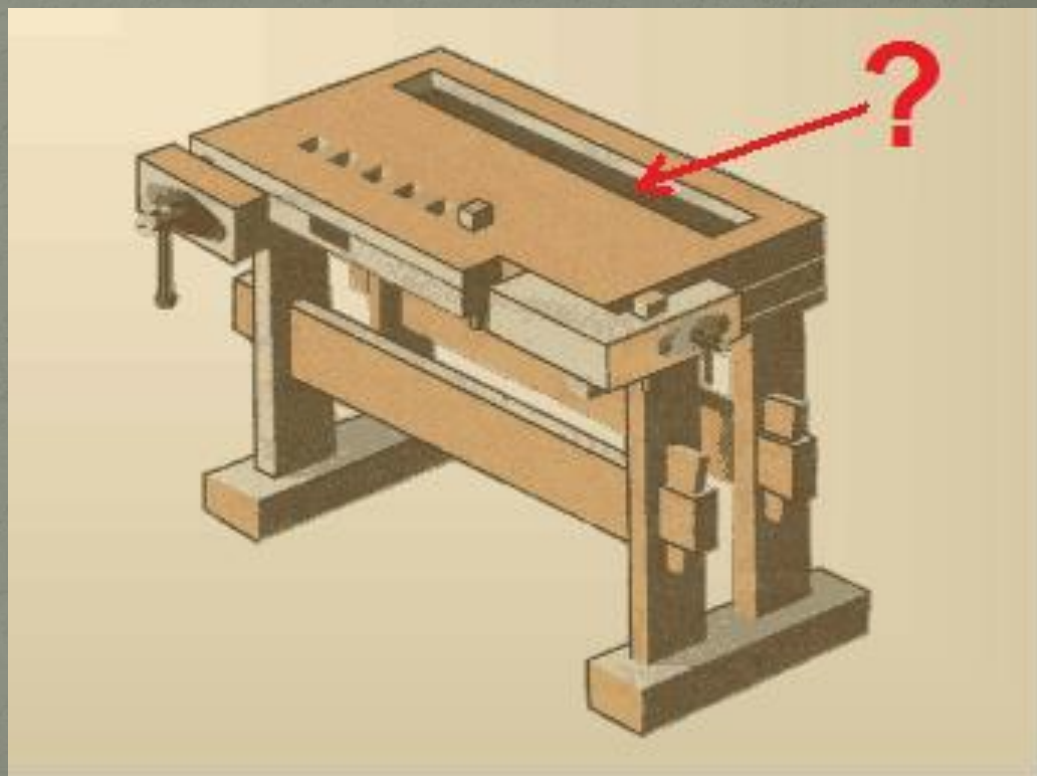
## 4. Что это за материал?



1. Доска обрезная
2. Фанера
3. ДСП

# 5. Как называется часть верстака?

1. Стол
2. Поверхность
3. Лоток

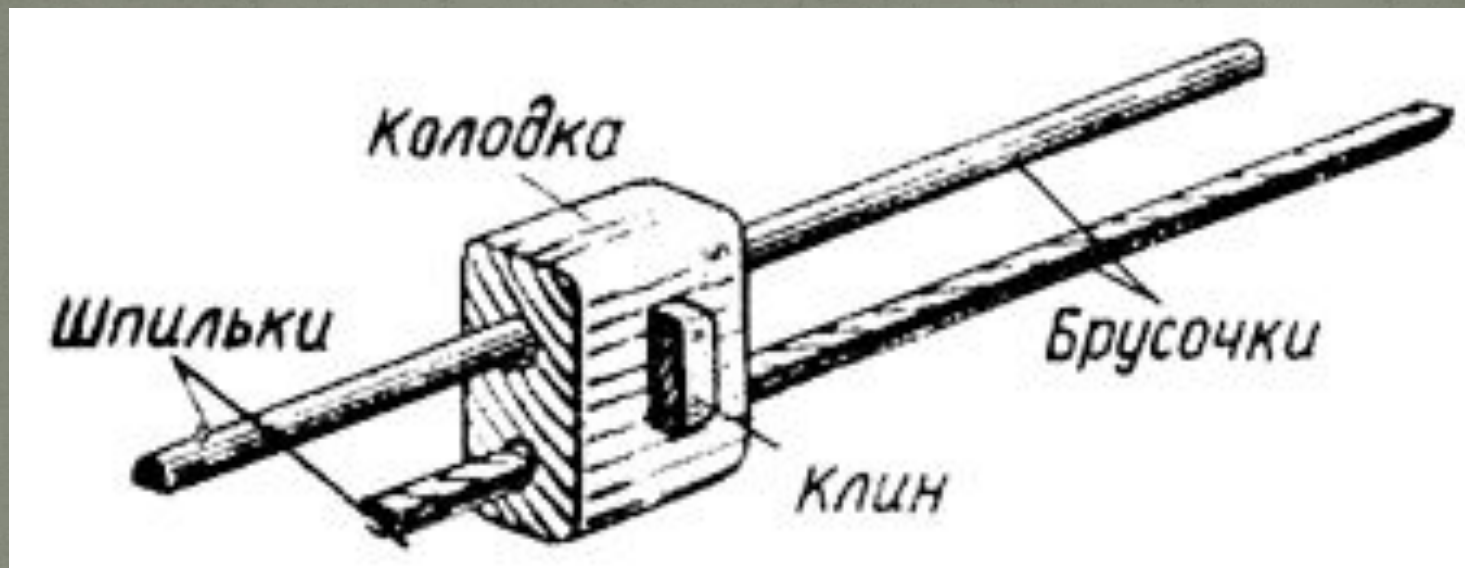


## 6. Как называется инструмент?

1. Угольник
2. Треугольник
3. Треуголка



# 7. Как называется инструмент?



1. Рейсмус
2. Шаблон
3. Малка

## 8. Как называется инструмент?



1. Пила
2. Ножовка
3. Пилка



# 9. Для каких видов операции применяются эти инструменты?



1. Стругание и пиление
2. Разметка и строгание
3. Пиление и разметка

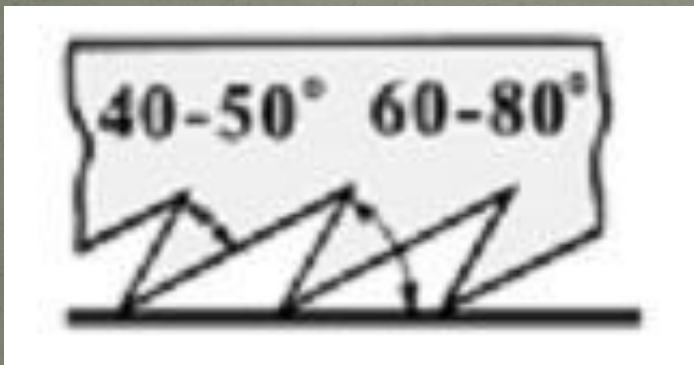
10. Как называется этот инструмент?



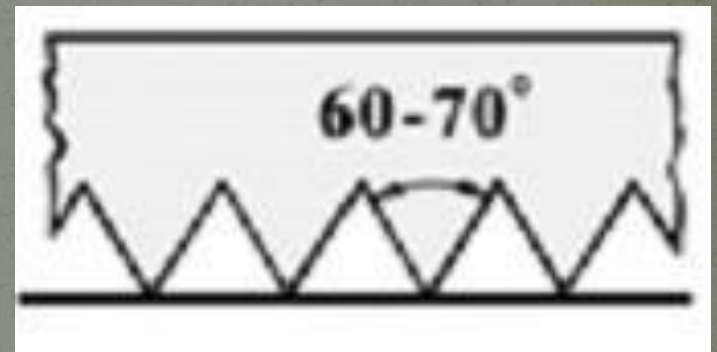
1. Ножовка специальная
2. Ножовка с обушком
3. Нет правильного ответа

11. Какая форма зубьев  
предназначена для смешанного  
пиления?

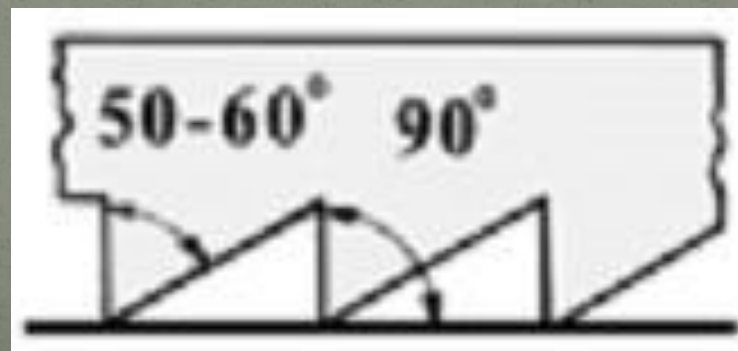
1



3



2



12. Сколько основных видов детали на чертеже?

1. Четыре

2. Два

3. Три

## 13. Что такое эскиз?

1. Это изображение детали, выполненное от руки
2. Это изображение детали, выполненное в масштабе
3. Это объёмное изображение детали

# 14. Как называется инструмент?

1. Рубанок
2. Фуганок
3. Шерхебель



# 15. Как называется инструмент?

1. Рубанок
2. Фуганок
3. Шерхебель



16. Для какого вида операции применяется этот инструмент

1. Рубка
2. Срезание
3. Строгание

