

Презентация

- Устройство, ремонт и эксплуатация бульдозера ТГ-90 экскаватора ЭО-4225

Введение

- В нашем мире не одна стройка не обходится без строительной техники. Поэтому сегодня все качественно подходит к производству спецтехники и подготовки высококвалифицированных специалистов.

Технические характеристики бульдозера ТГ-90

- Мощность двигателя кВт 69,1
- Удельный расход топлива 245
- Ширина гусениц 390
- Общая масса 7250

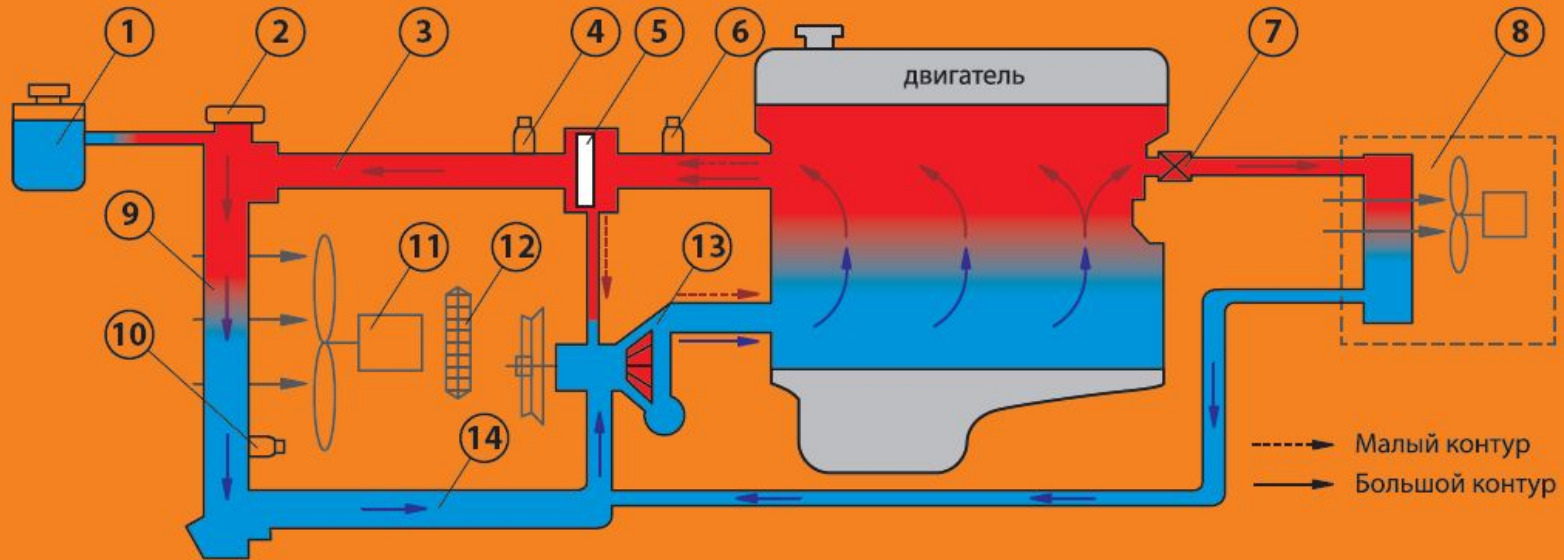


Технические характеристики экскаватора ЭО-4225

- Мощность двигателя кВт(л.с) 125(170)
- Общая масса 26450
- Вместимость ковша 1,42
- Ширина гусениц 750



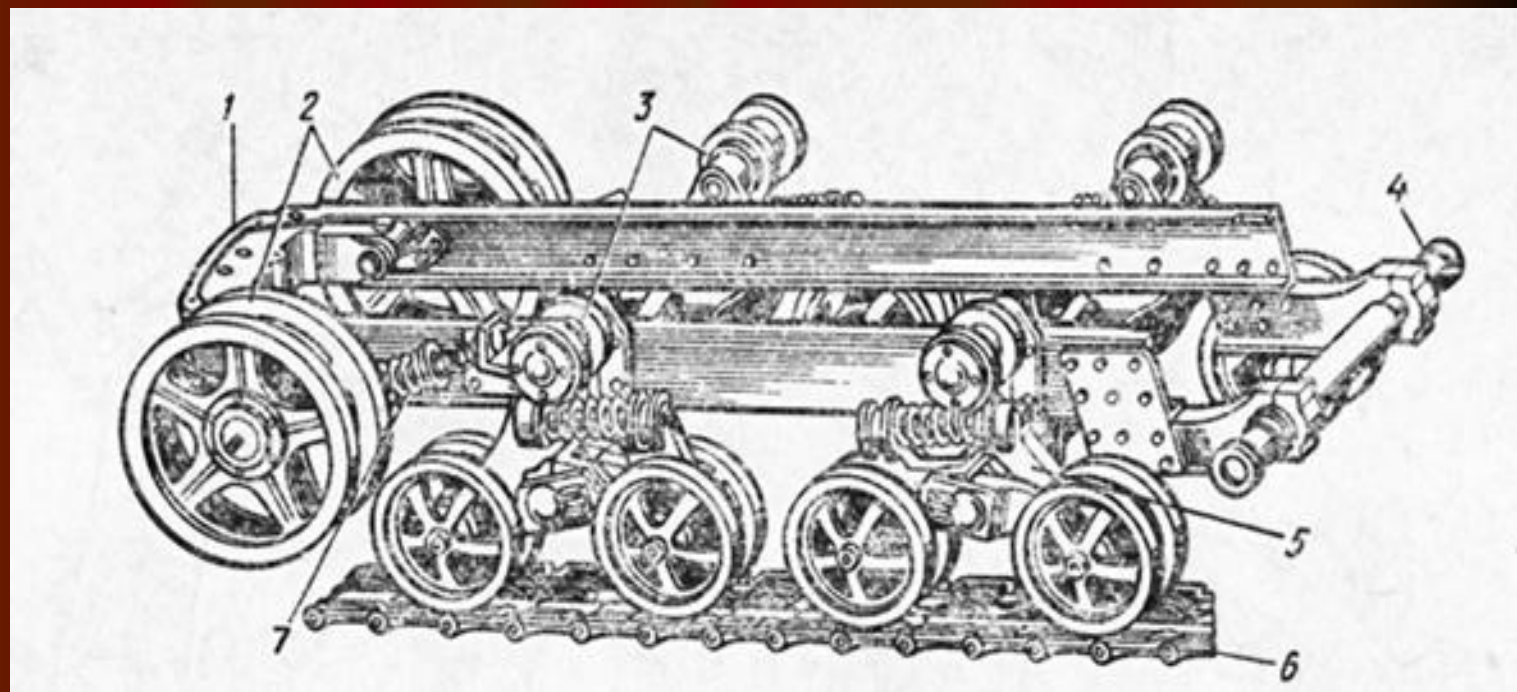
Система охлаждения ДВС позволяет равномерно забирать тепло у всех узлов двигателя, независимо от тепловых нагрузок. Основными элементами системы жидкостного охлаждения двигателя являются: «водяная рубашка» головки и блока цилиндров, радиатор, водяной насос и вентилятор, а также вспомогательные устройства: водораспределительный канал, термостат, соединительные шланги, краники слива воды и термометр.



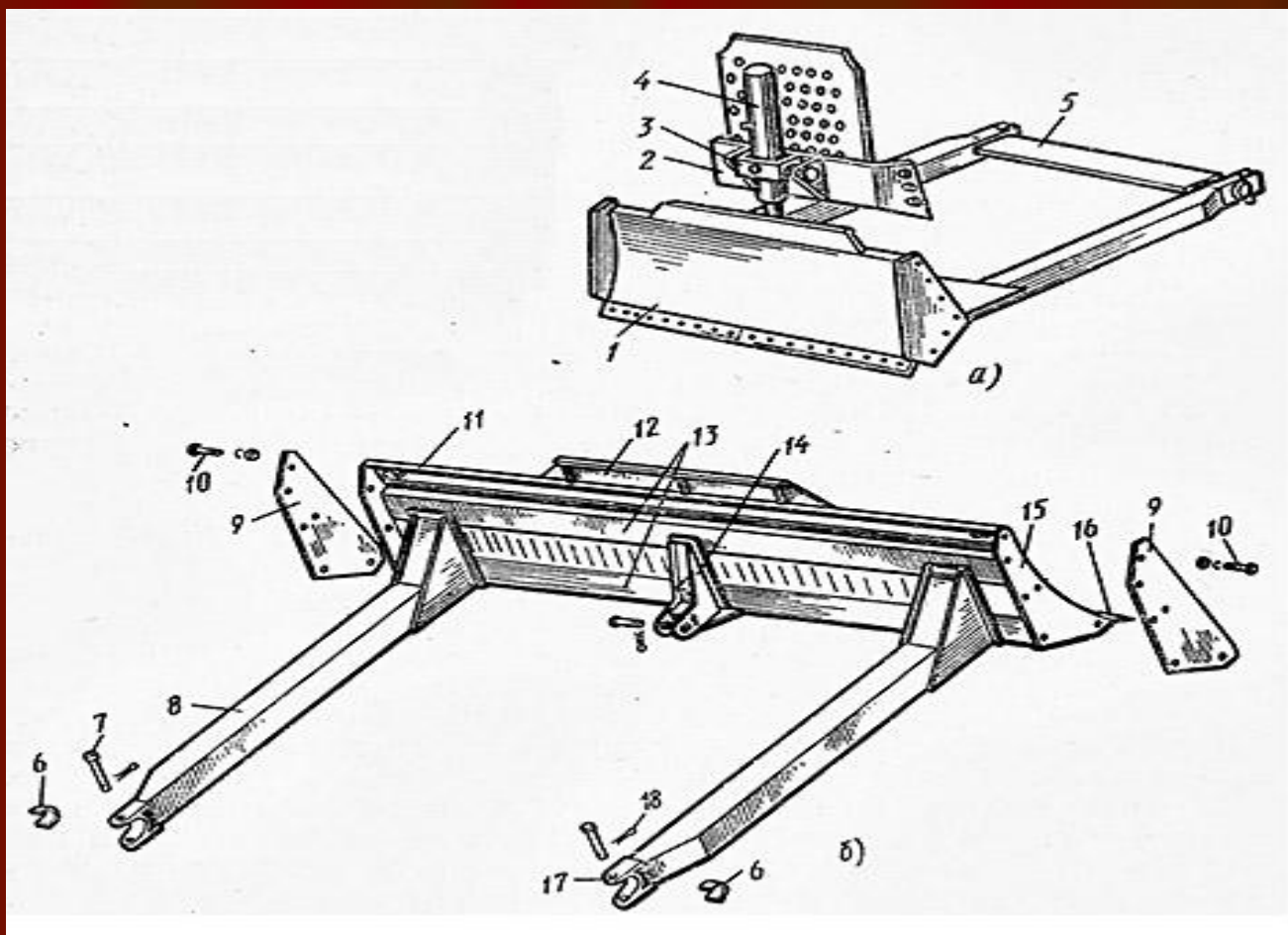
- 1 - Расширительный бачок
- 2 - Крышка радиатора
- 3 - Верхний патрубок
- 4, 10 - Датчик включения вентилятора
- 5 - Термостат
- 6 - Датчик температуры
- 7 - Клапан открытия контура на отопитель

- 8 - Отопитель
- 9 - Радиатор
- 11 - Вентилятор радиатора
- 12 - Вязкостная муфта включения радиатора (вискомуфта)
- 13 - Насос системы охлаждения (помпа)
- 14 - Нижний патрубок

Ходовая часть – это совокупность элементов шасси, которые предназначены для передачи массы машины на опорную поверхность, сообщения поступательного движения и реализации силы тяги, необходимой для копания и наполнения грунтом рабочего органа бульдозера, бульдозера –рыхлителя, скрепера. Гусеничная ходовая часть обеспечивает машине следующие преимущества: высокие тягово-сцепные свойства, повышенную проходимость по бездорожью и пересеченной местности, низкие удельные давления на грунт, высокую маневренность.



Рабочим оборудованием бульдозера называют землеройно- транспортный орган, навешиваемый спереди базовой машины и управляемый с помощью канатного или гидравлического привода. К рабочему оборудованию относят бульдозерное оборудование, силовой капот, подвеску, механизм подъема и опускания с гидроцилиндром, поперечную балку.

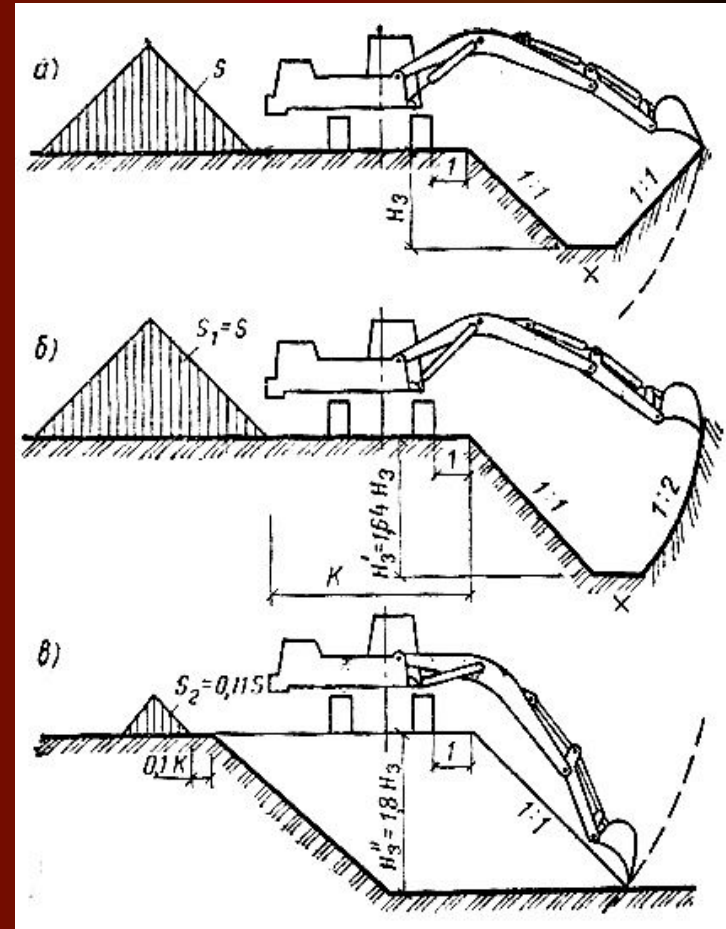
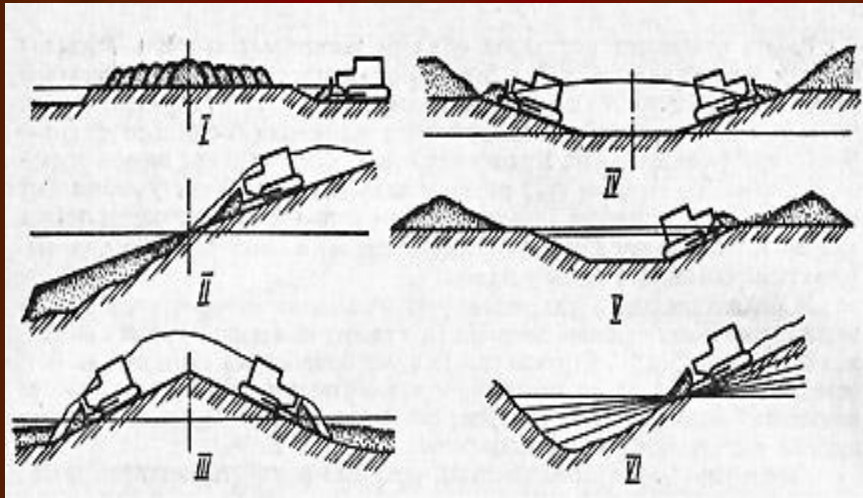


Виды и периодичность проведения технического обслуживания

- ЕТО (ежесменной тех. Обслуживание) 8....10 моточасов
- ТО 1 125 моточасов
- ТО2 500 моточасов
- ТО3 1000 моточасов
- СТО (сезонное техническое обслуживание) 2 раза в год



Виды работ выполняемые бульдозером и экскаватором



Управление бульдозером



Спасибо за внимание