

Муниципальное бюджетное общеобразовательное учреждение
СРЕДНЯЯ ОБЩЕОБРАЗОВАТЕЛЬНАЯ ШКОЛА № 64

Конструирование юбок.

7 класс

Учитель: Дарова Лариса Михайловна

Создатели красивой и неповторимой одежды



- Тема урока: **Конструирование.**
Построение чертежей юбок
- **в масштабе 1:4.**
- **Цель :** Научиться основам конструирования и технического моделирования юбок. Выполнить построение чертежей.

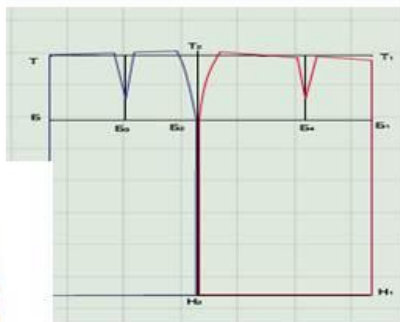
Основные конструкции юбок



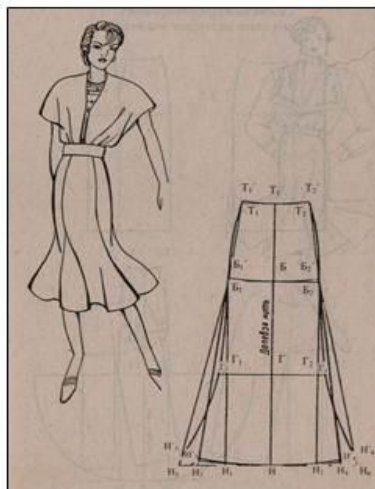
Виды юбок по конструкции



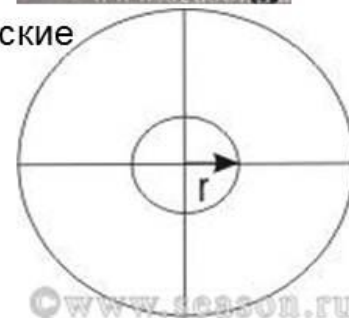
прямые



КЛИНЬЕВЫЕ

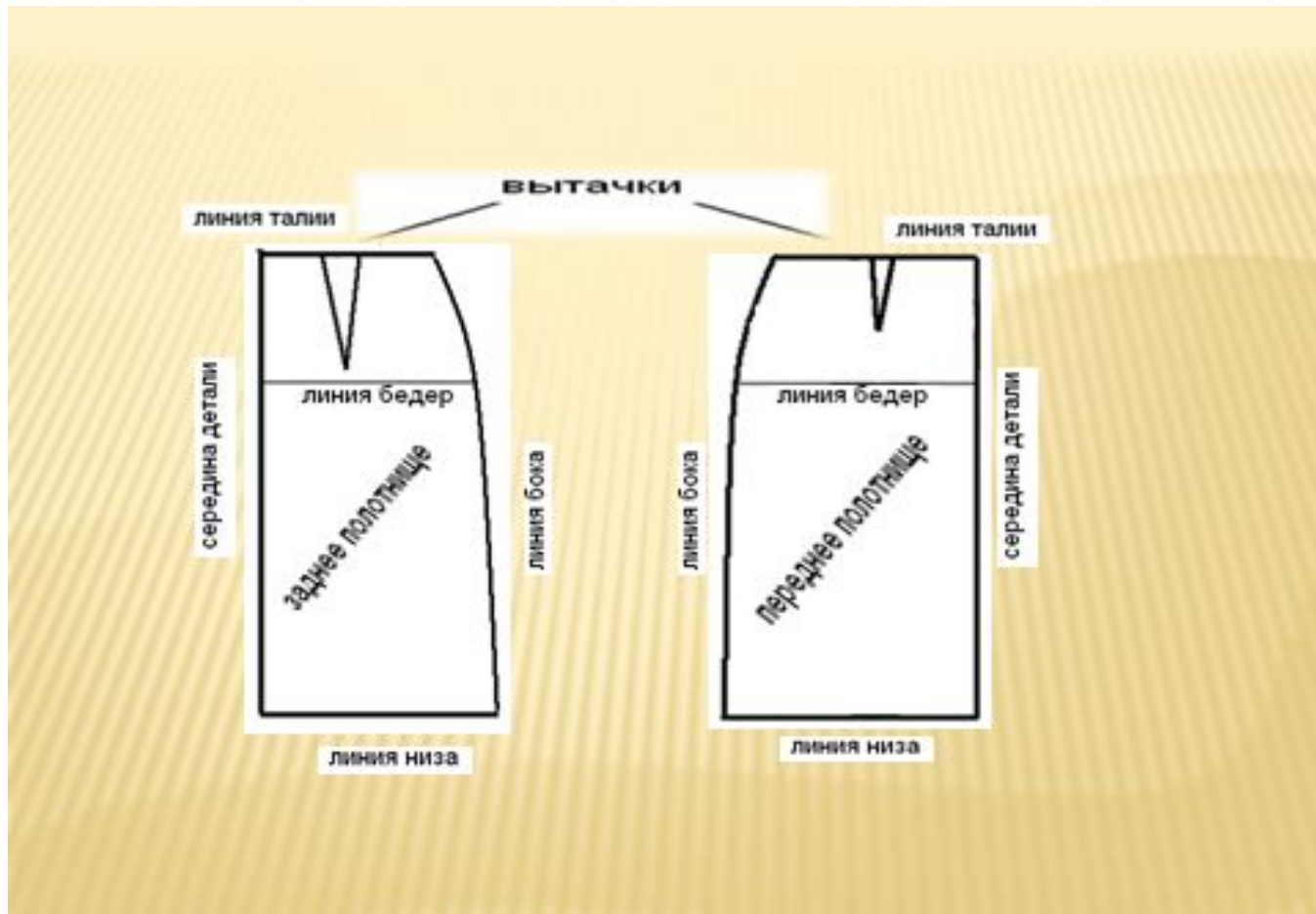


КОНИЧЕСКИЕ

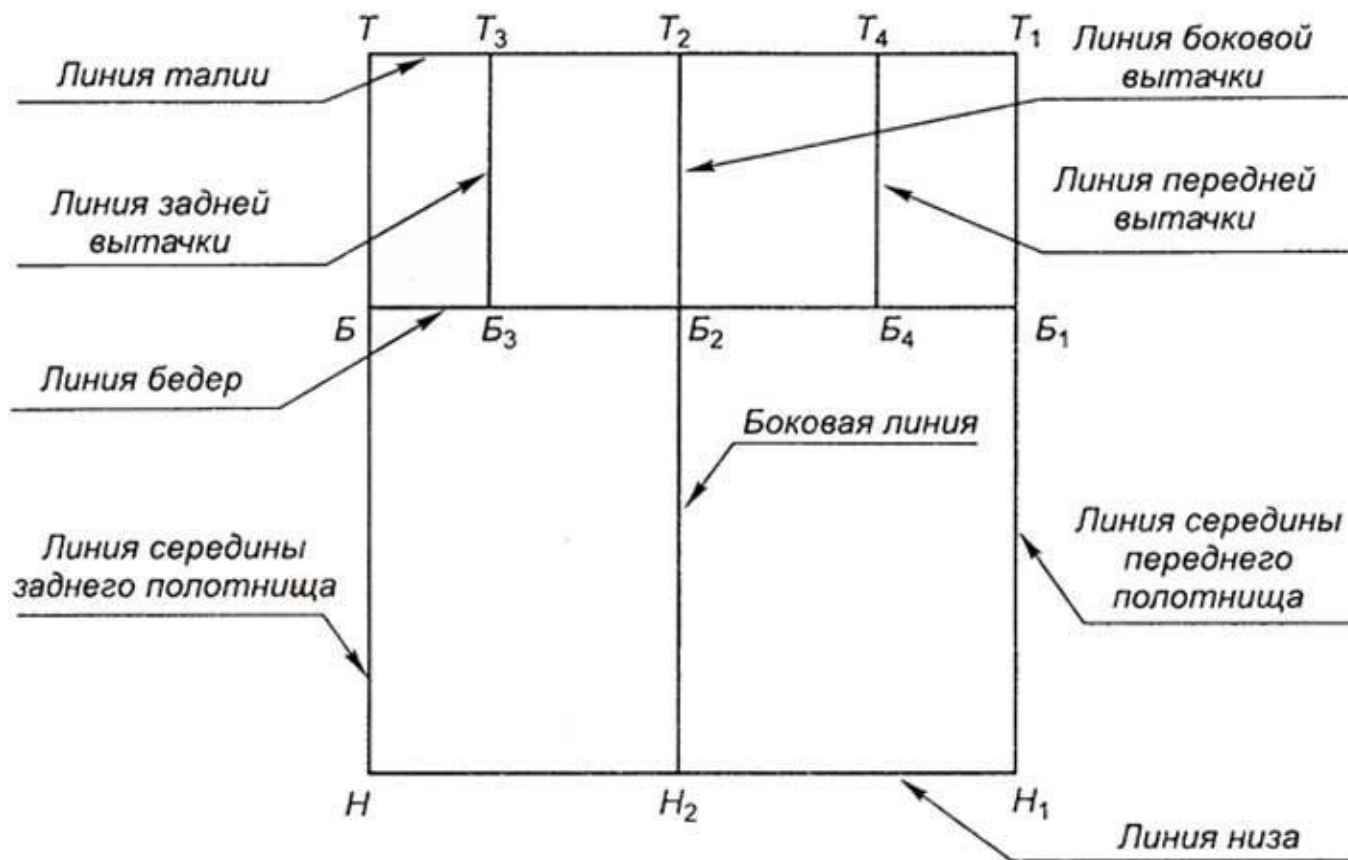


© www.season.ru

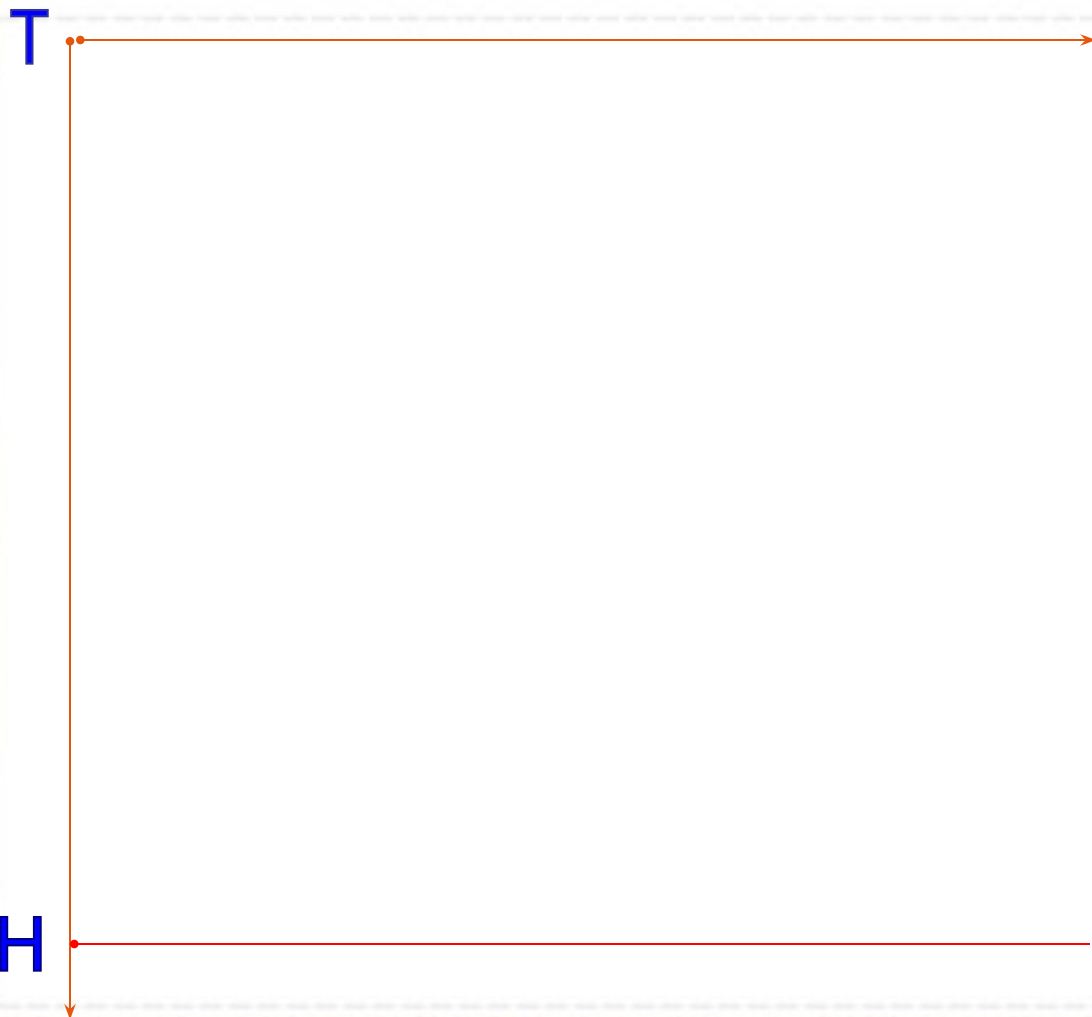
Детали прямой юбки



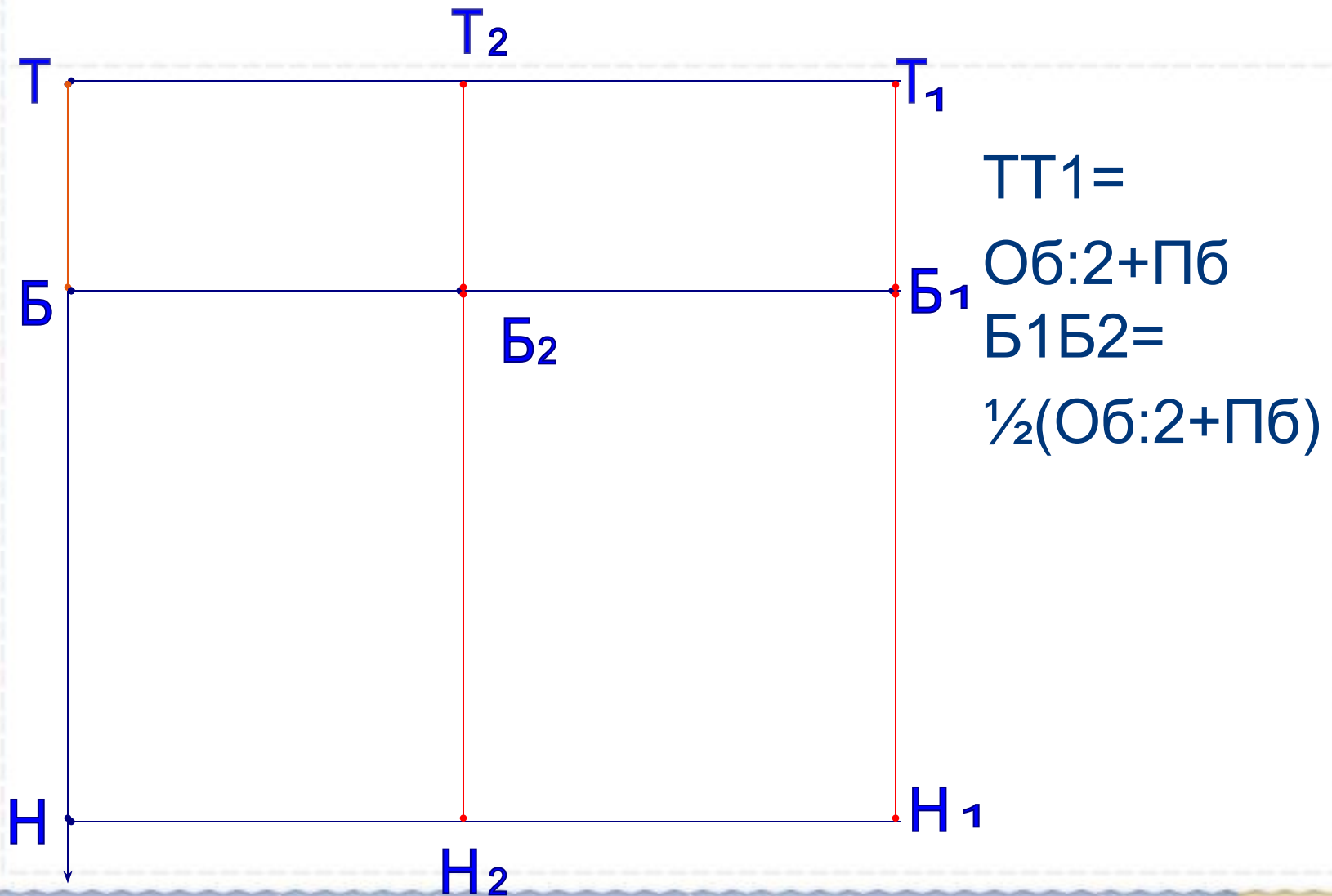
Конструктивные линии



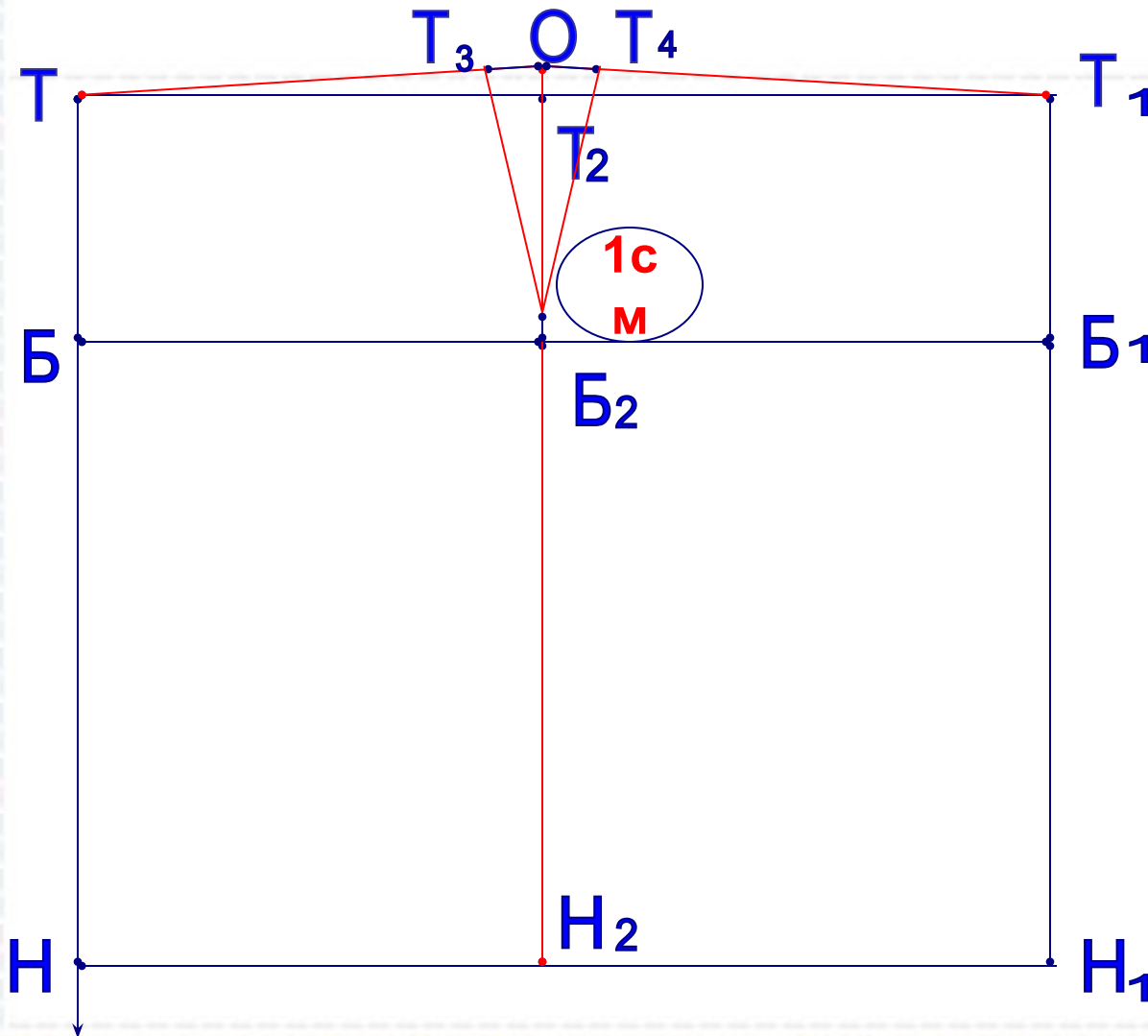
Построение чертежа прямой юбки. Длина юбки.



Определение ширины юбки



Оформление линии талии



$TБ = Дсп:2$

$R_{вытачек} =$

$T_3T_4 =$

$(Об:2 + Пб) -$

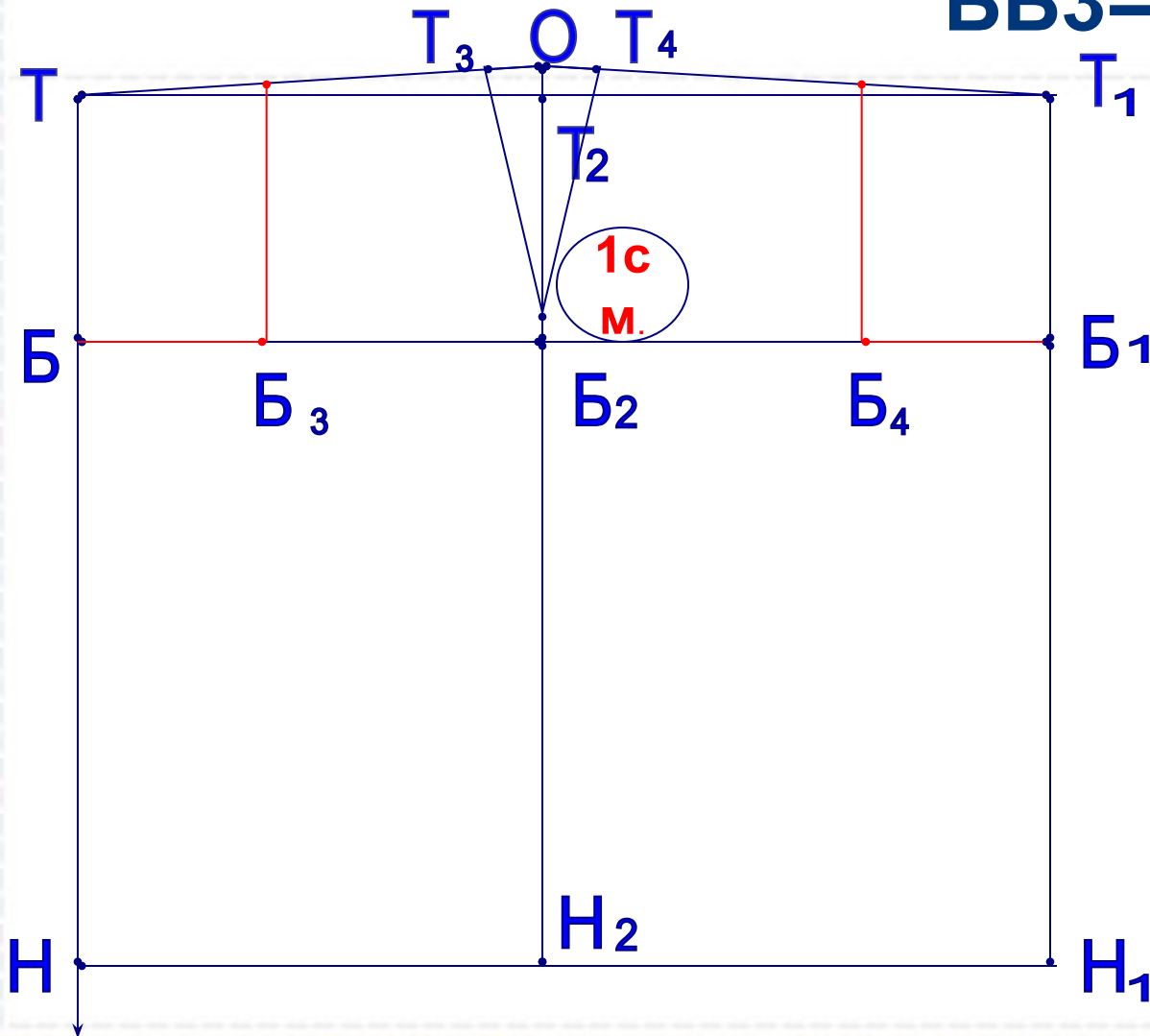
$(От:2 + Пт),$

где $Пб = 2,$

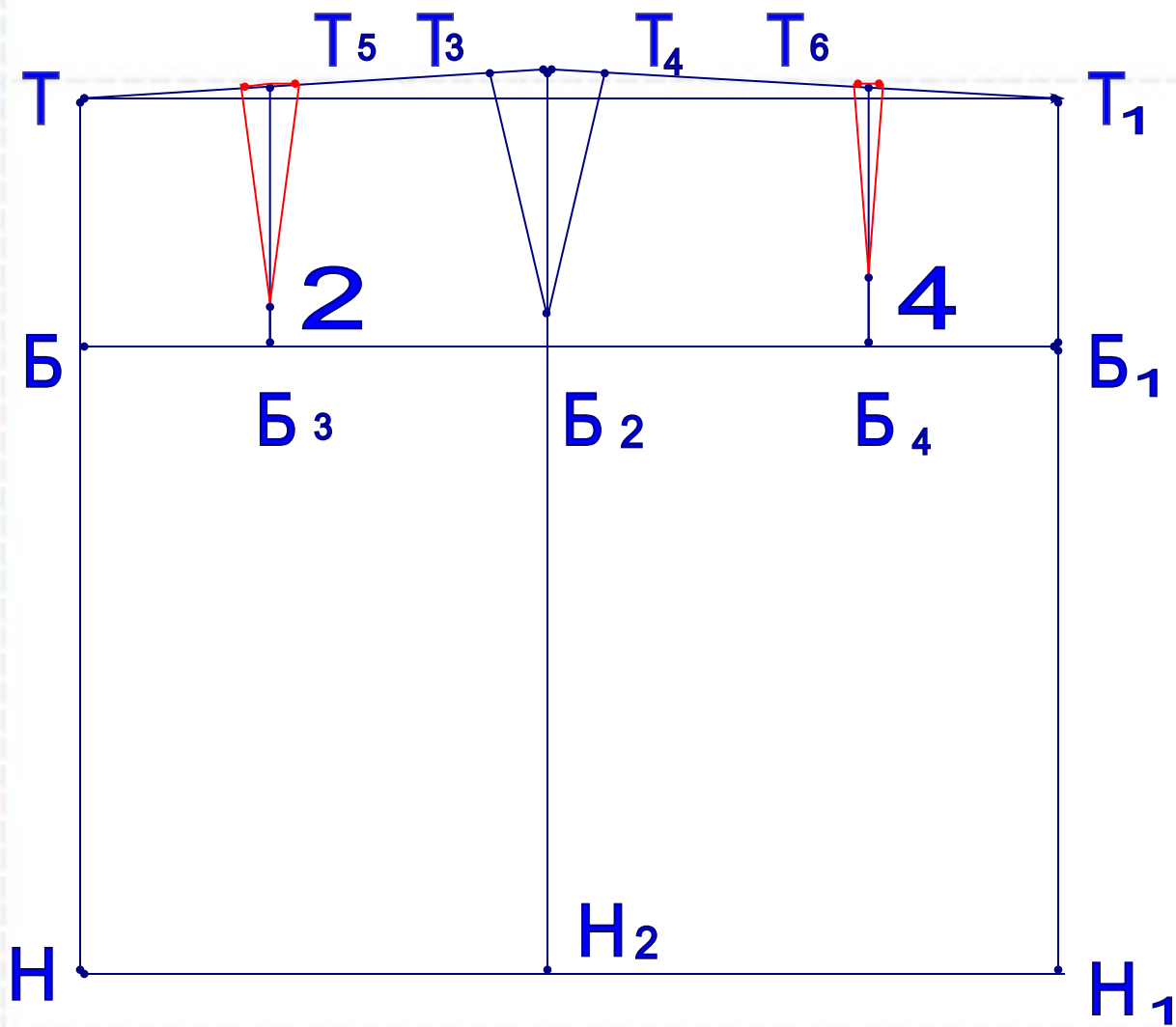
$Пт = 1$

Положение осевых линий вытачек

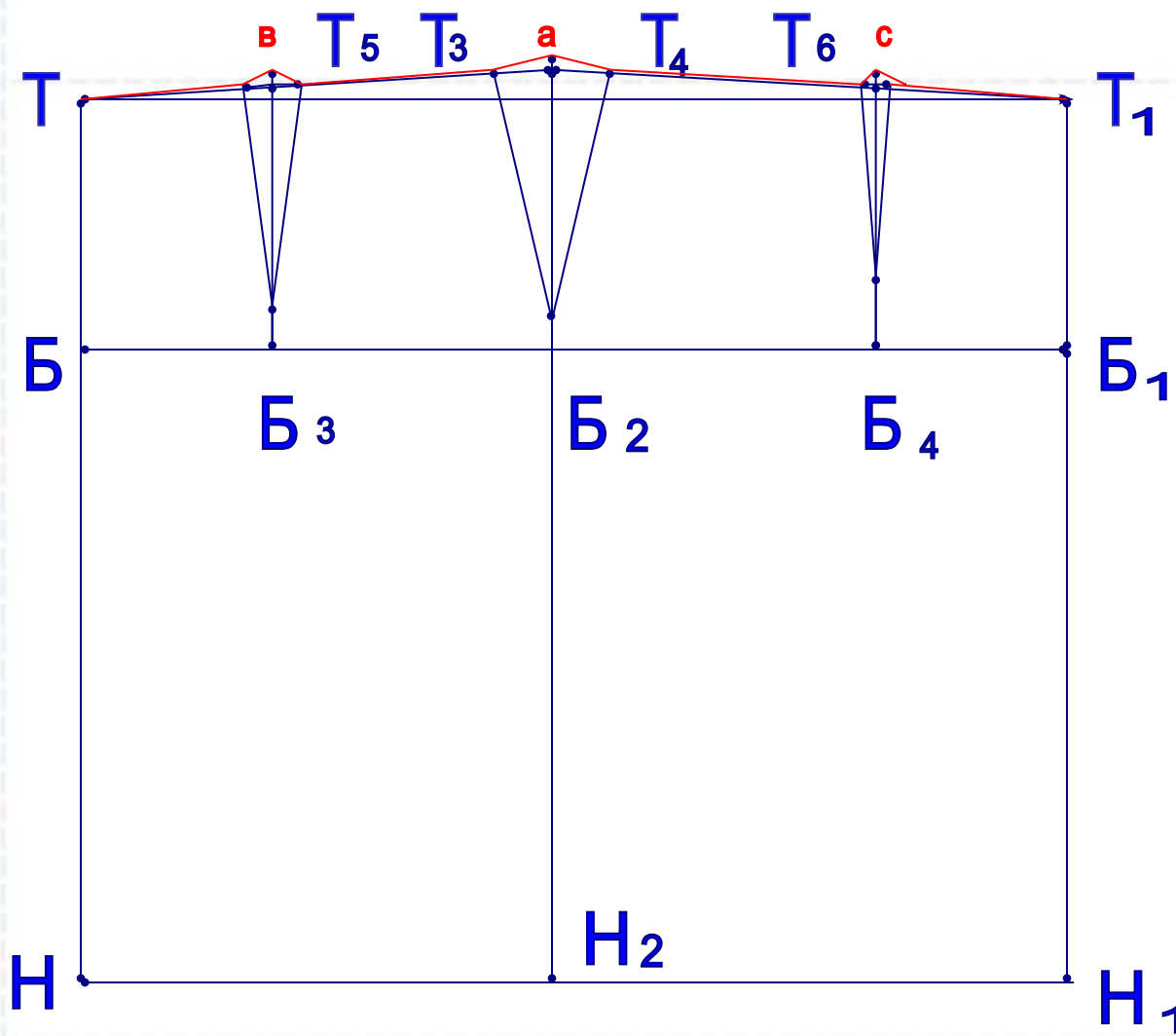
$ББ_3=Б_1Б_4=8\text{см.}$



Глубина вытачек



Ширина вытачек

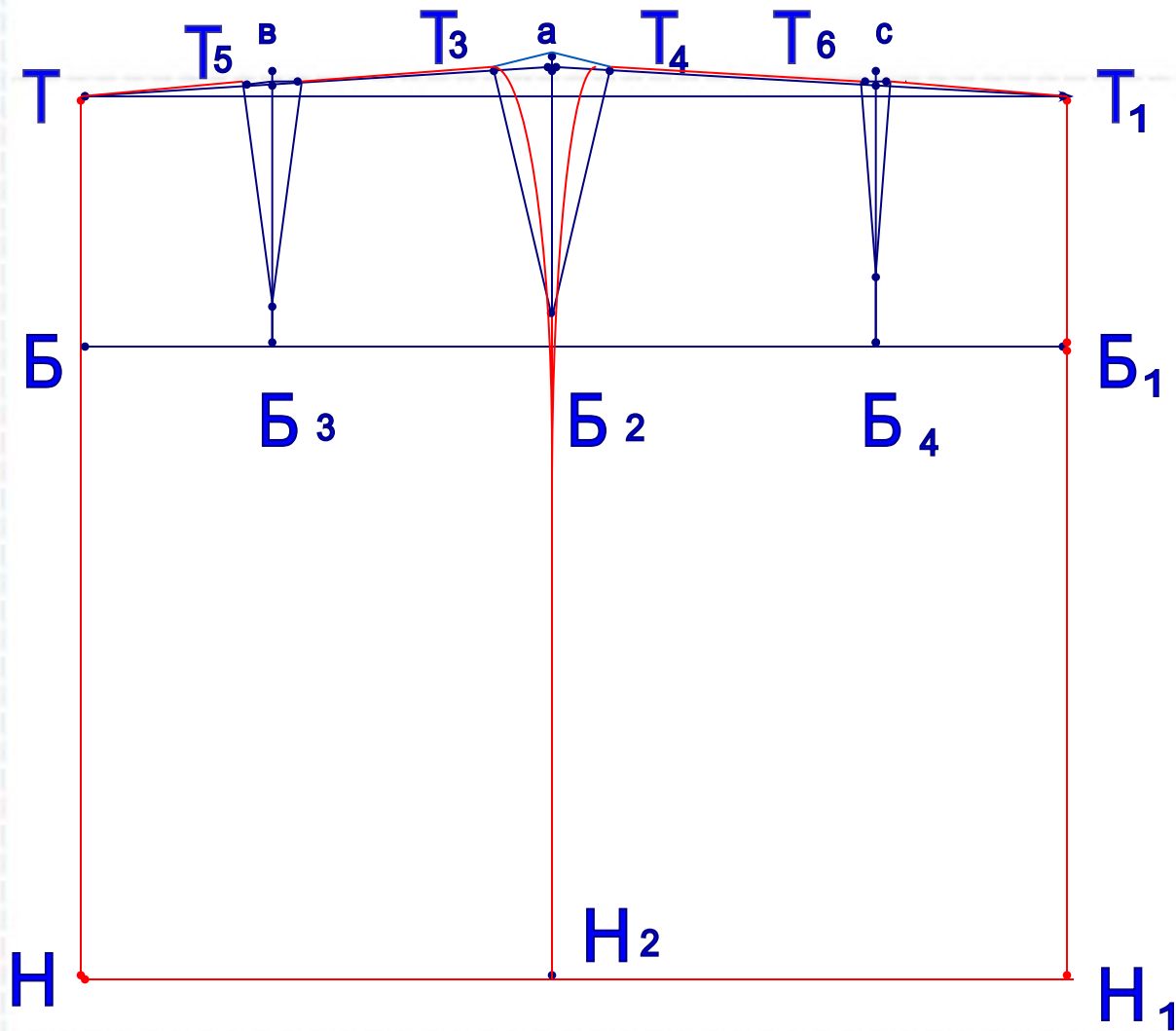


a =построение

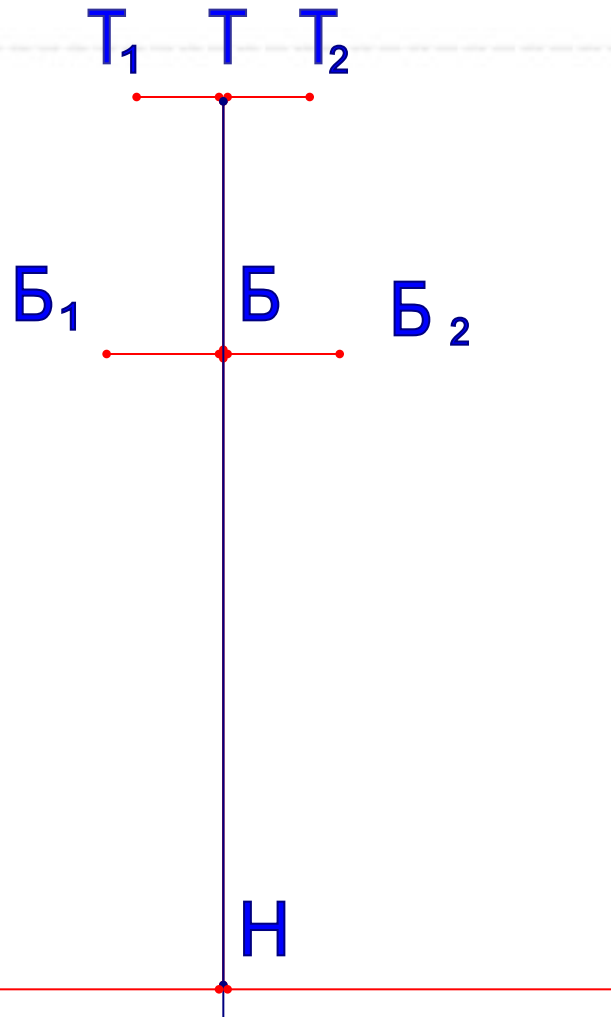
$b = R = 3\text{см.}$

$c = R = 2\text{см.}$

Оформление чертежа прямой юбки



Построение чертежа клиньевой юбки



Из Т вниз прямую линию.

$$ТБ = Дст : 2$$

$$ТН = Ди$$

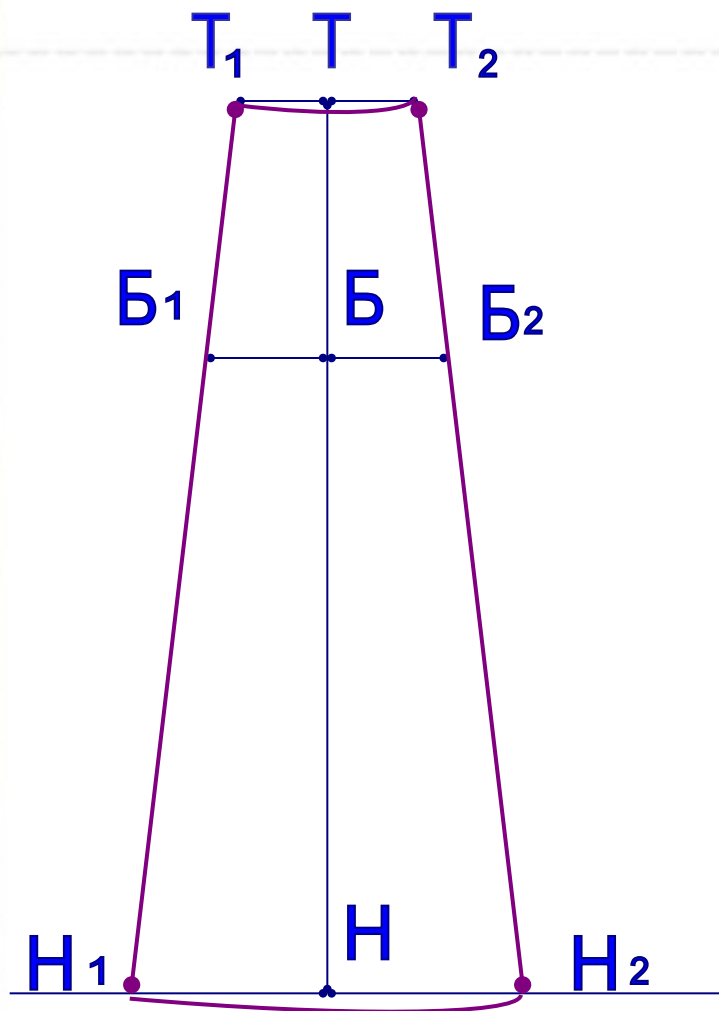
От Т отложить

$$ТТ1 = ТТ2 = (От:2 + ПТ):N = (64:2+1):6=5,5$$

От Б отложить

$$ББ1 = ББ2 = (Об:2 + Пб):N = (84:2+3):6=7,5$$

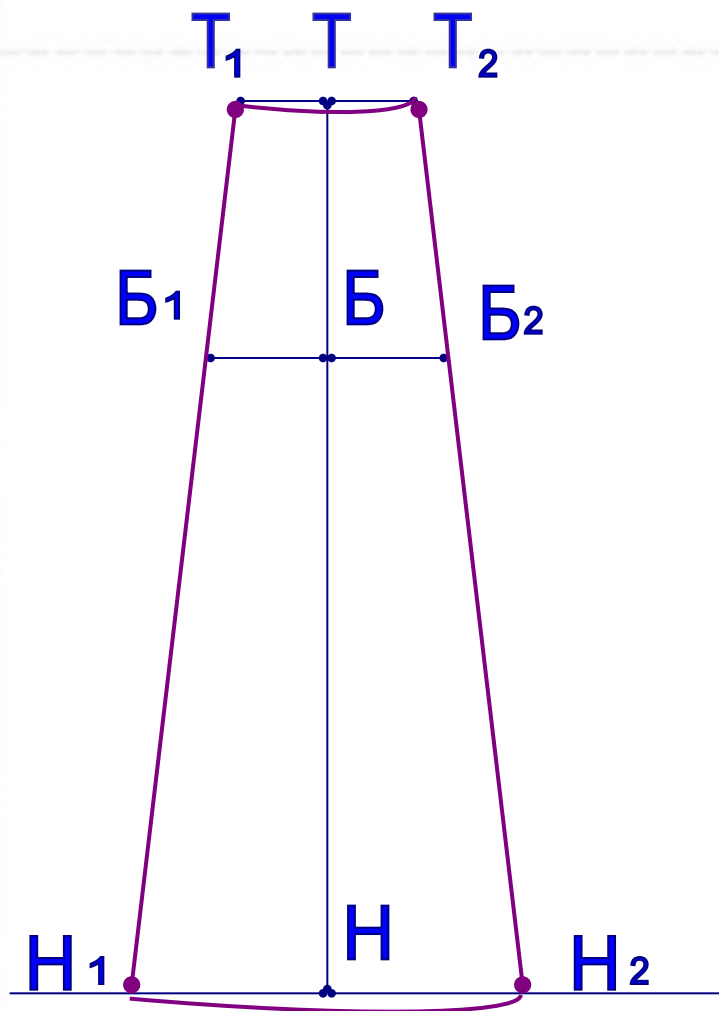
Построение чертежа клиньевой юбки



Через T_1B_1 и T_2B_2
провести прямые линии

Точки пересечения
обозначить H_1 и H_2

Построение чертежа клиньевой юбки



Через T_1B_1 и T_2B_2
провести прямые линии

Точки пересечения
обозначить H_1 и H_2

Спасибо за внимание



- В добрый путь

