

Назначение резьбы и её параметры.



План урока



- ❖ Понятие о резьбе, её назначениях и элементах.
- ❖ Изображение резьбы на чертежах
- ❖ Практическая работа учащихся: нарезания наружной и внутренней резьбы.
- ❖ Подведение итогов урока.

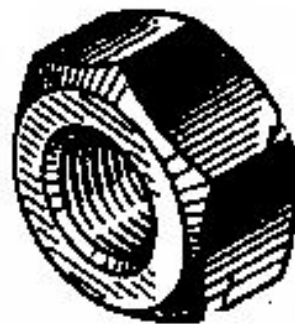
Стандартные резьбовые детали



Болт М12×60



Гайка М12



Шайба М12



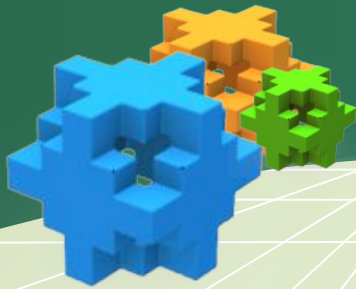
Винты М12×50



Шпилька М16×120



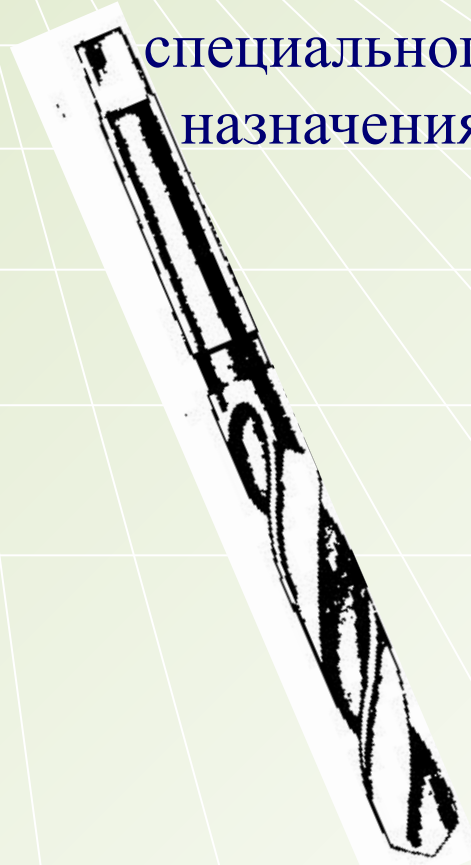
Изделия с винтовой поверхностью



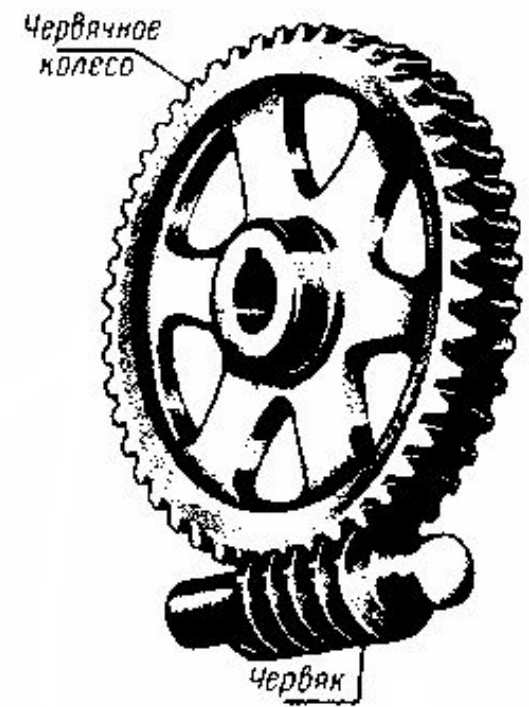
крепежные изделия



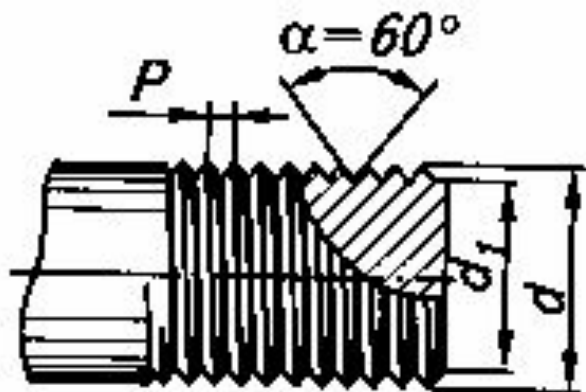
специального назначения



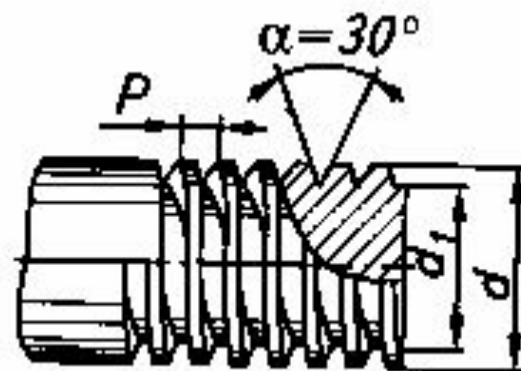
для передачи движения



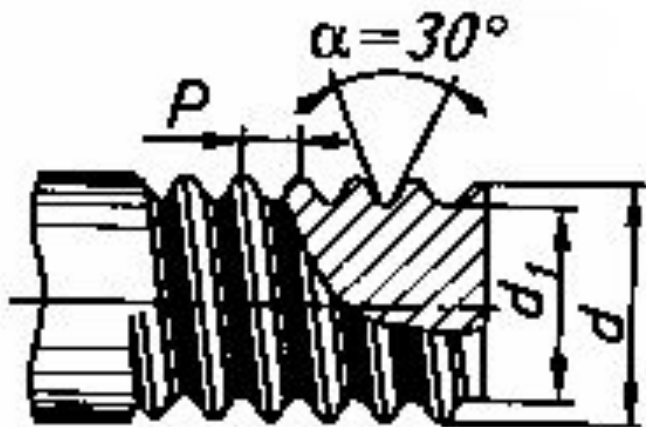
Профили резьбы



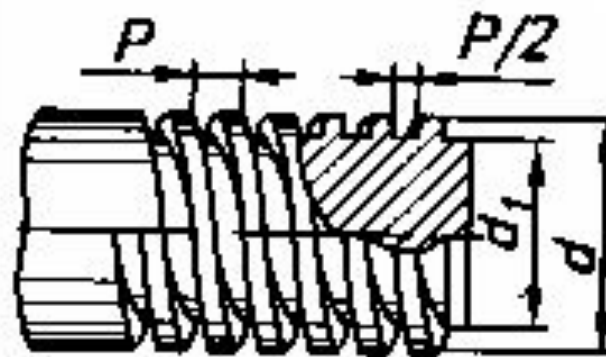
Треугольный



Трапецеидальный



Круглый



Прямоугольный

Метрическая резьба



БОЛТЫ, ВИНТЫ, ШРУПЫ

<p>ВИНТ С ПОЛУКРУГЛОЙ ГОЛОВКОЙ</p>	<p>ВИНТ С ПОТАЙНОЙ ГОЛОВКОЙ</p>	<p>БОЛТ С ШЕСТИГРАННОЙ ГОЛОВКОЙ</p>	<p>БОЛТ С ШЕСТИГРАННЫМ УГЛУБЛЕНИЕМ ПОД КЛЮЧ</p>
<p>БОЛТ-КРОНШТЕЙН</p>	<p>ВИНТ С ПОЛУПОТАЙНОЙ ГОЛОВКОЙ</p>	<p>БОЛТ С ЦИЛИНДРИЧЕСКОЙ ГОЛОВКОЙ</p>	<p>ШРУП С КВАДРАТНОЙ ГОЛОВКОЙ ПОД КЛЮЧ</p>
<p>ВИНТ С ПОТАЙНОЙ ГОЛОВКОЙ</p>	<p>ВИНТ С ПОЛУКРУГЛОЙ ГОЛОВКОЙ</p>	<p>БОЛТ С ПОЛУКРУГЛОЙ ГОЛОВКОЙ И КВАДРАТНЫМ ПОДГОЛОВКОМ</p>	<p>БОЛТ С ПОЛУКРУГЛОЙ ГОЛОВКОЙ И ОВАЛЬНЫМ ПОДГОЛОВКОМ</p>

ФОРМЫ ГОЛОВЕК

ПОЛУКРУГЛАЯ	ПОТАЙНАЯ	ПОЛУПОТАЙНАЯ	ДИСКОВАЯ	ЦИЛИНДРИЧЕСКАЯ	БОЛЬШАЯ ПОЛУКРУГЛАЯ	ШЕСТИГРАННАЯ	С НЕОТДЕЛИМОЙ ШАЙБОЙ

КОНСТРУКЦИЯ ГОЛОВЕК

<p>С ПРЯМЫМ ШЛИЦЕМ ПОД ОТВЕРТКУ</p>	<p>С КРЕСТООБРАЗНЫМ ШЛИЦЕМ</p>	<p>С ШЕСТИГРАННЫМ УГЛУБЛЕНИЕМ ПОД ТОРЦЕВОЙ КЛЮЧ</p>	<p>ШЕСТИГРАННАЯ ПОД КЛЮЧ</p>	<p>С ФАСОННЫМ ШЛИЦЕМ</p>
-------------------------------------	--------------------------------	---	------------------------------	--------------------------

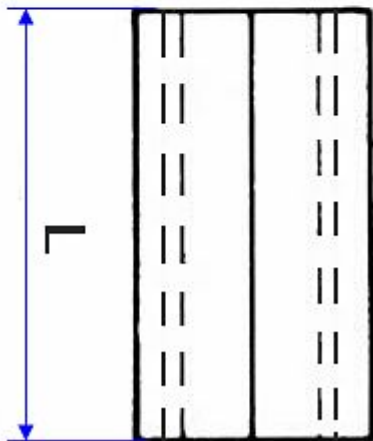
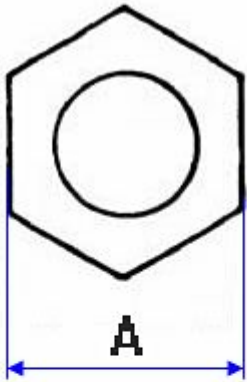
ШАЙБЫ

ПРУЖИННАЯ	ПЛОСКАЯ	СТОПОРНАЯ В ВИДЕ ДИСКА	СТОПОРНАЯ С ВНУТРЕННИМИ ЗУБЬЯМИ	СТОПОРНАЯ С ВНЕШНИМИ ЗУБЬЯМИ	ПРЕДОХРАНИТЕЛЬНАЯ	КОНИЧЕСКАЯ

ГАЙКИ

ШЕСТИГРАННАЯ	КВАДРАТНАЯ	СТОПОРНАЯ	КОПЛАЧКОВАЯ	БАРАШЕК	КОРОНЧАТАЯ

Обозначения метрической резьбы

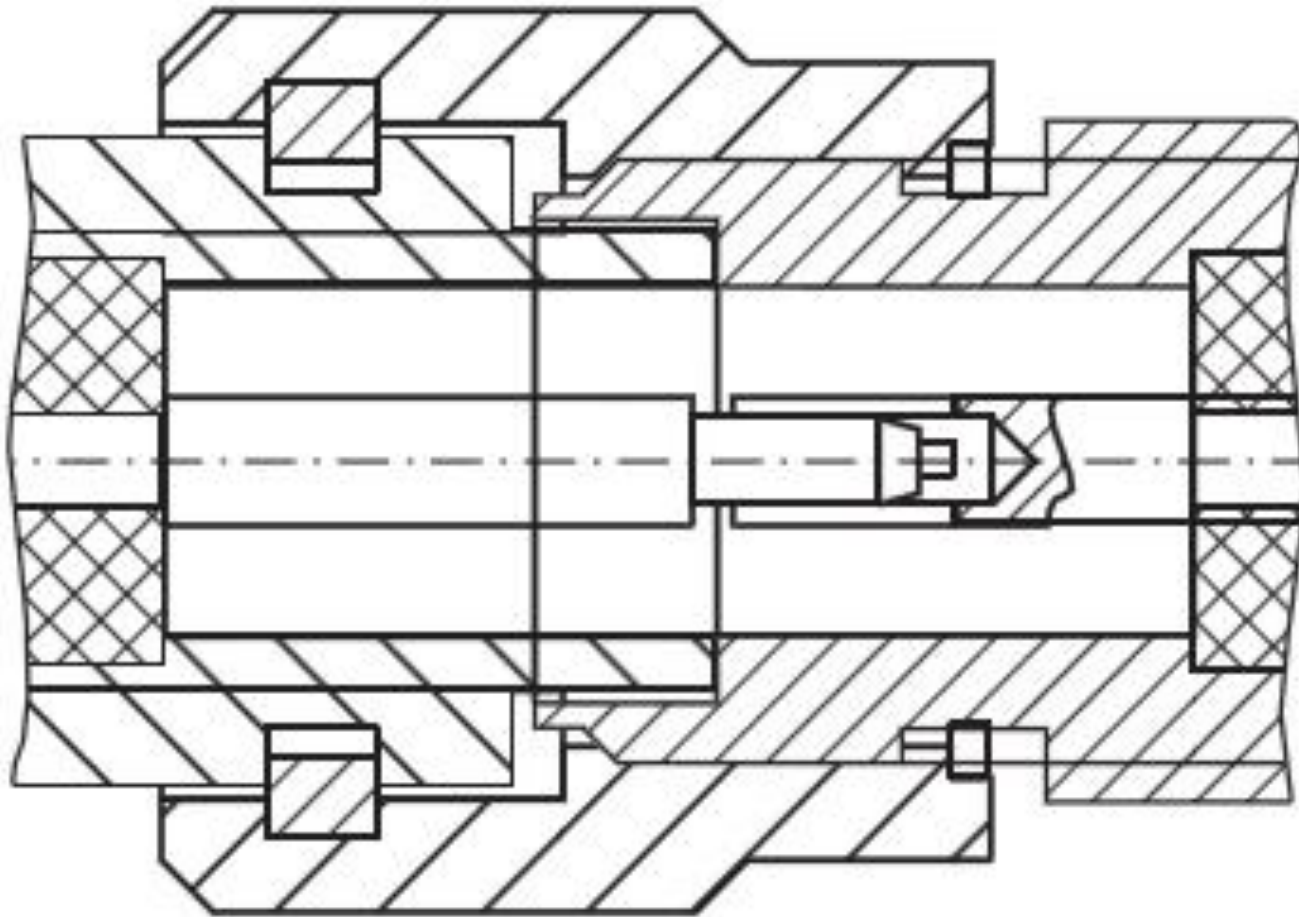


Резьба, М	Диаметр резьбы в мм	Внутренний диаметр в мм
1	0,75	0,785
1,1	0,85	0,885
1,2	0,95	0,985
1,4	1,10	1,142
1,6	1,25	1,321
1,8	1,45	1,521
2	1,60	1,678
2,2	1,75	1,838
2,5	2,05	2,138
3	2,50	2,599
3,5	2,90	3,010
4	3,30	3,422
4,5	3,70	3,878
5	4,20	4,334
6	5,00	5,153
7	6,00	6,153
8	6,80	6,912
9	7,80	7,912
10	8,50	8,676

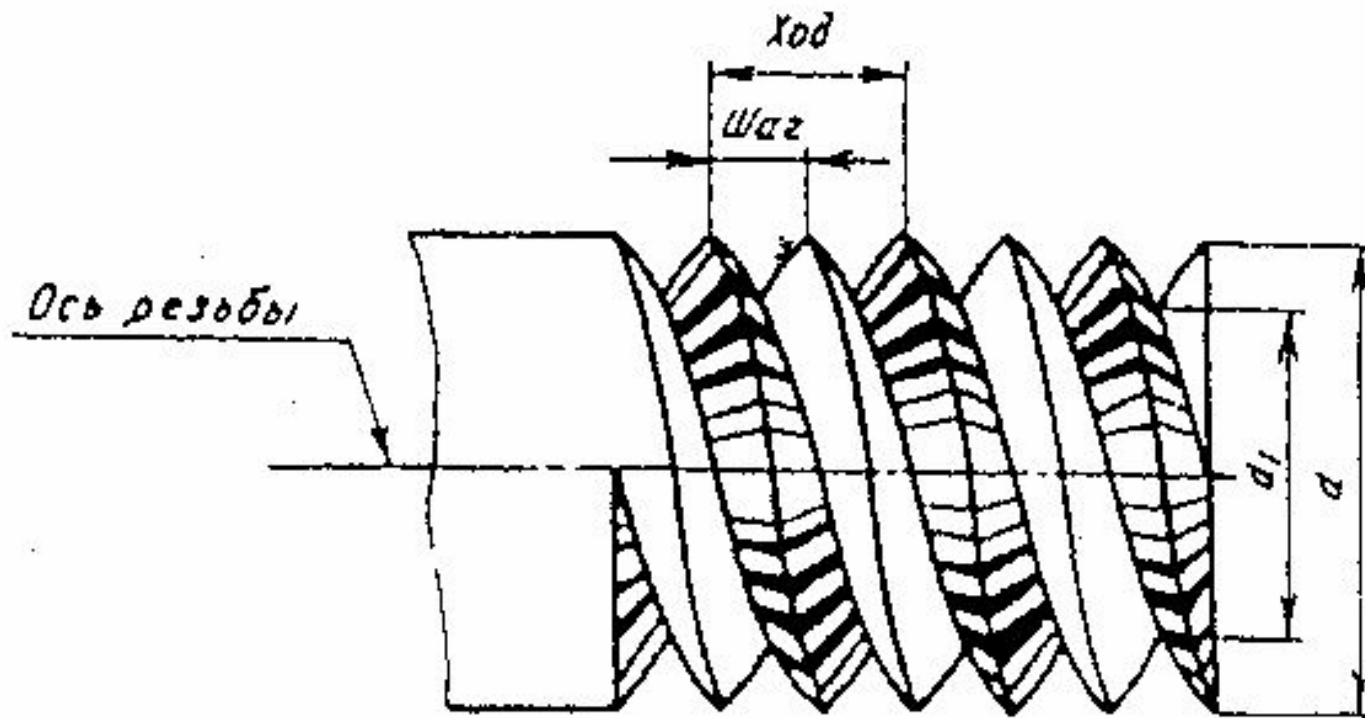
Дюймовая резьба



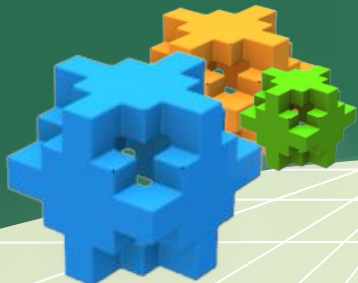
Дюймовая (трубная) резьба



Параметры резьбы

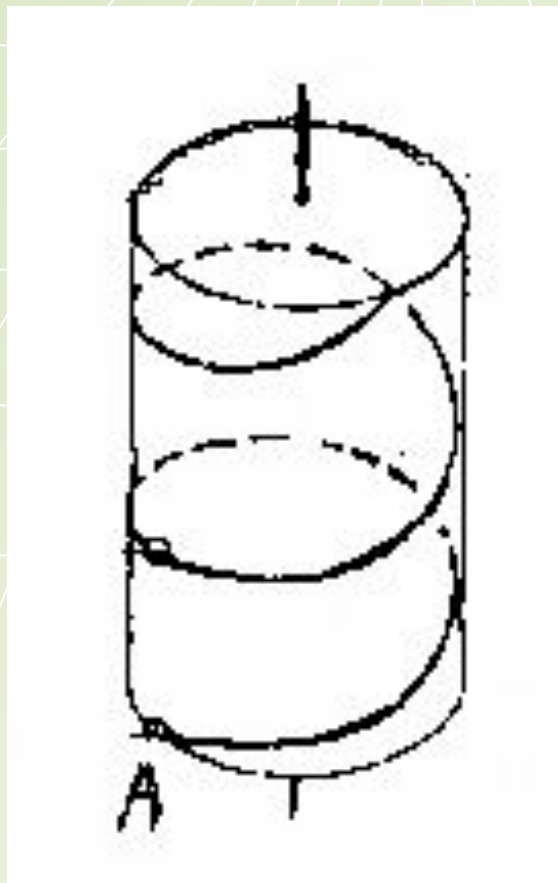


- d - наружный диаметр
- d_1 - внутренний диаметр
- P - шаг резьбы
- g - наружная резьба
- H - внутренняя резьба



Винтовая линия

Образуется в результате равномерного поступательного движения какой-либо линии с одновременным равномерным вращением около некоторой оси.



правая



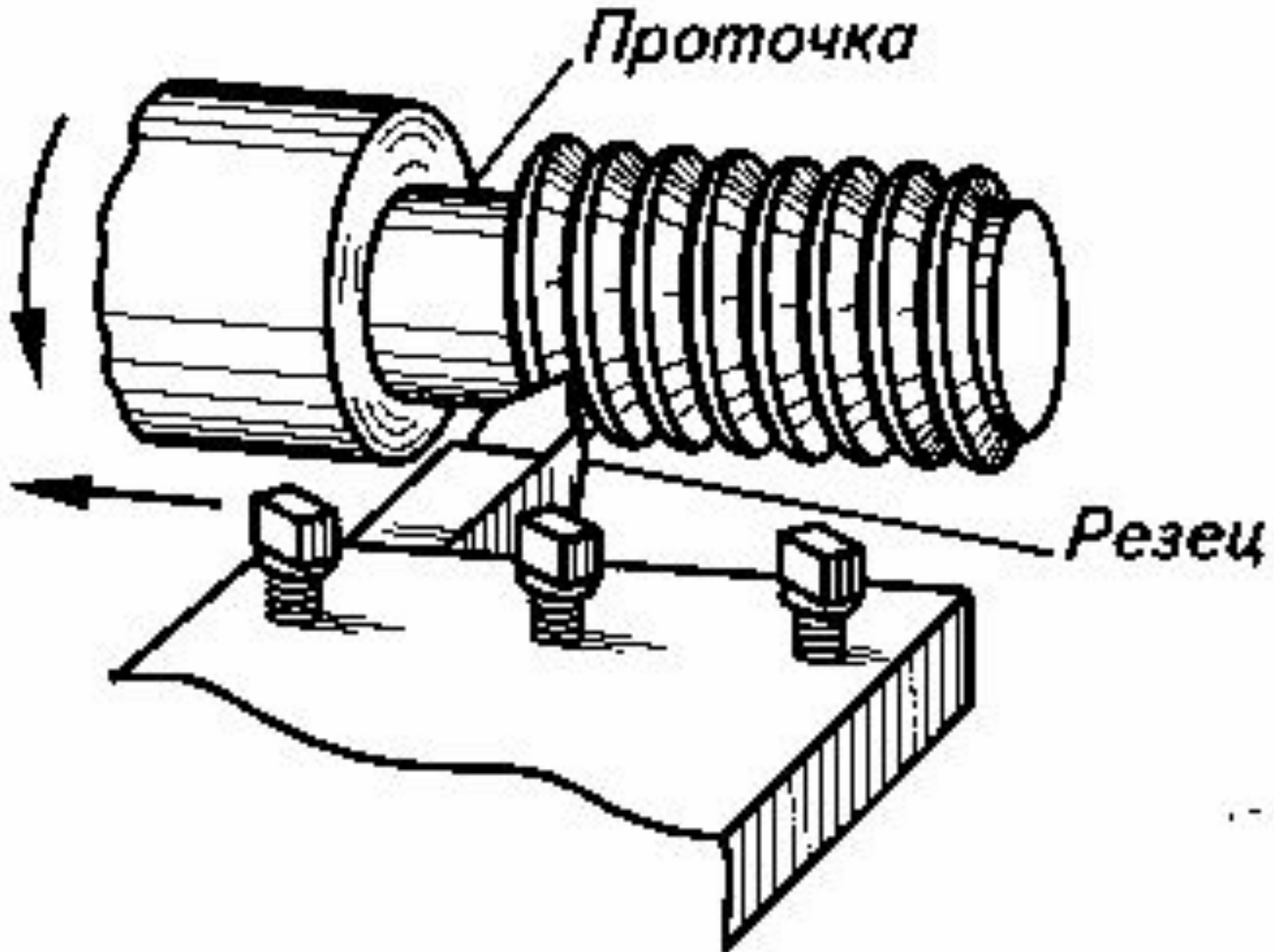
Подъем витка

левая L

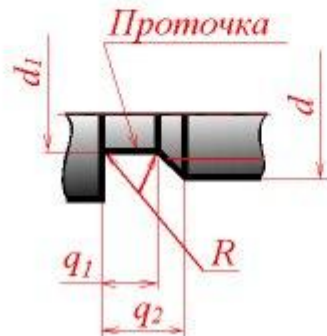
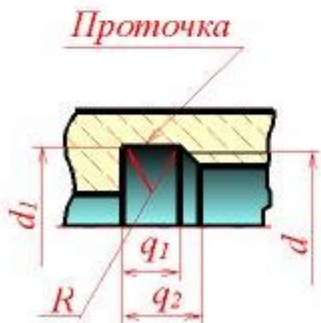
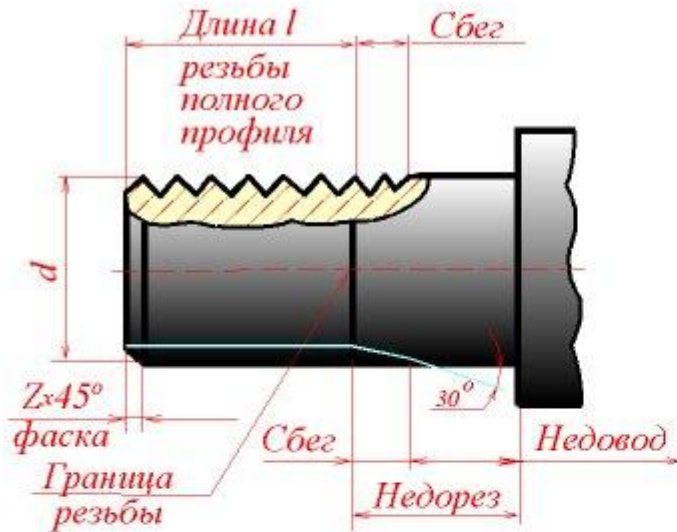


Подъем витка

Образование резьбы



Нарезание резьбы на станке

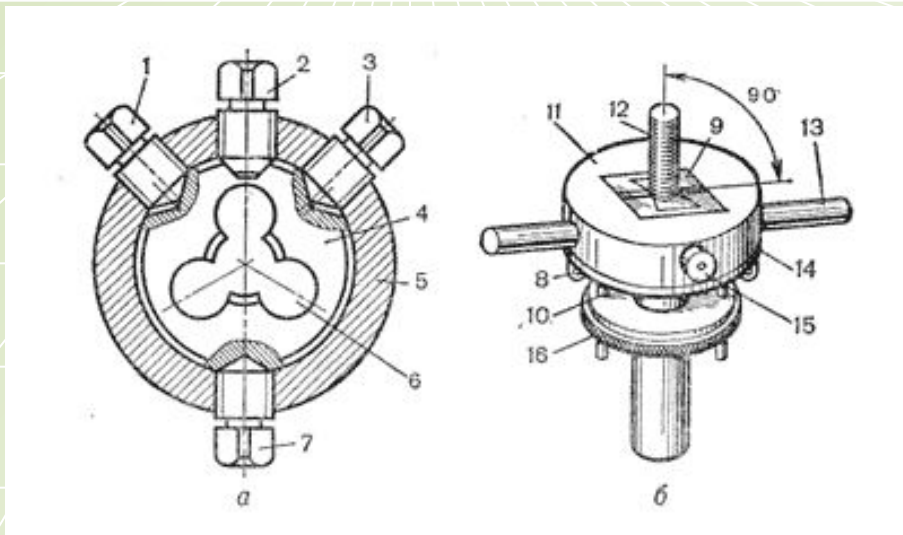


Участок конечных витков резьбы, имеющих неполный профиль, называется *сбегом* резьбы. Сбег резьбы образуется при отводе режущего инструмента или от его заборной части.

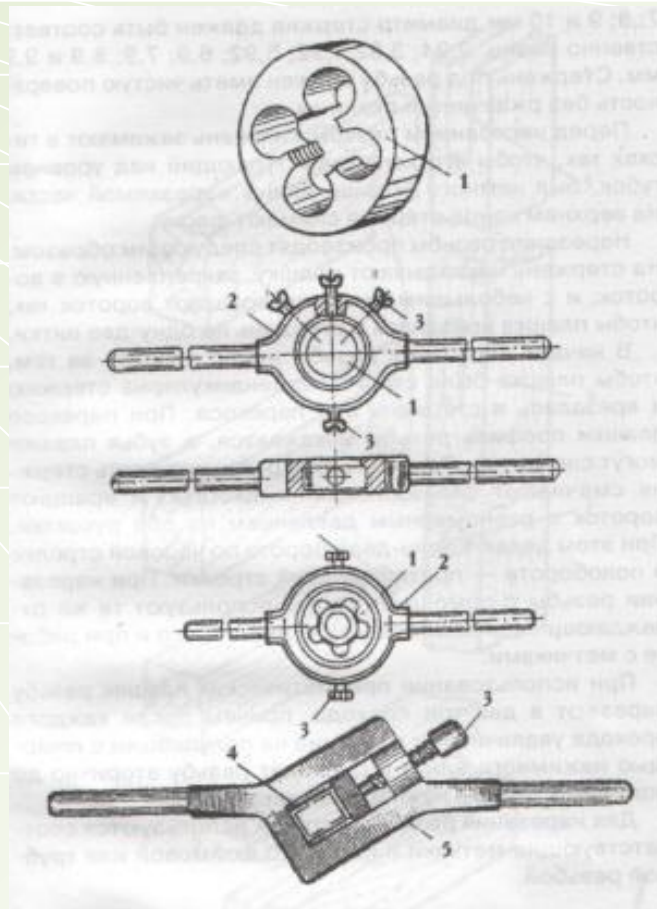
Сбег резьбы на чертежах, как правило, не изображается. За длину резьбы принимается длина резьбы полного профиля, в которую включается фаска, выполненная на конце стержня или в начале отверстия.



Нарезание наружной резьбы с помощью плашки.



- а) Плашка с плашкодержателем
- б) Приспособление для нарезания наружной резьбы



Плашки и клуппы для нарезания

Ход работы при нарезании наружной резьбы

- » Снятие фаски;
- » Установка заготовки по угольнику;
- » Установка плашки;
- » Нарезание резьбы;
- » Проверка качества резьбы.

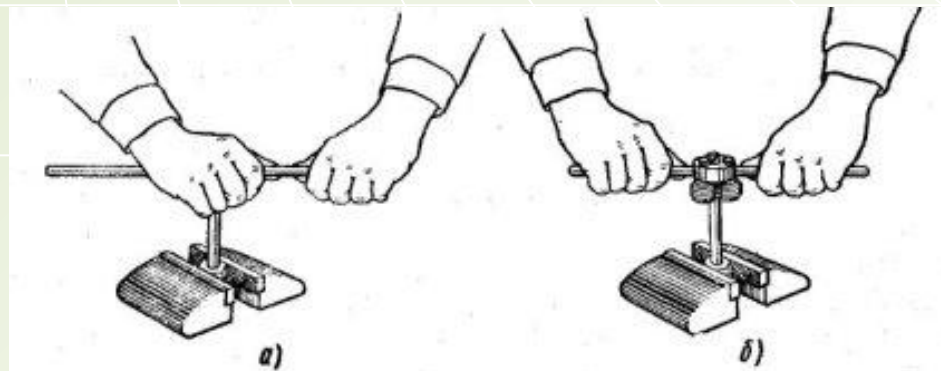


Рис. 196. Приемы работы:

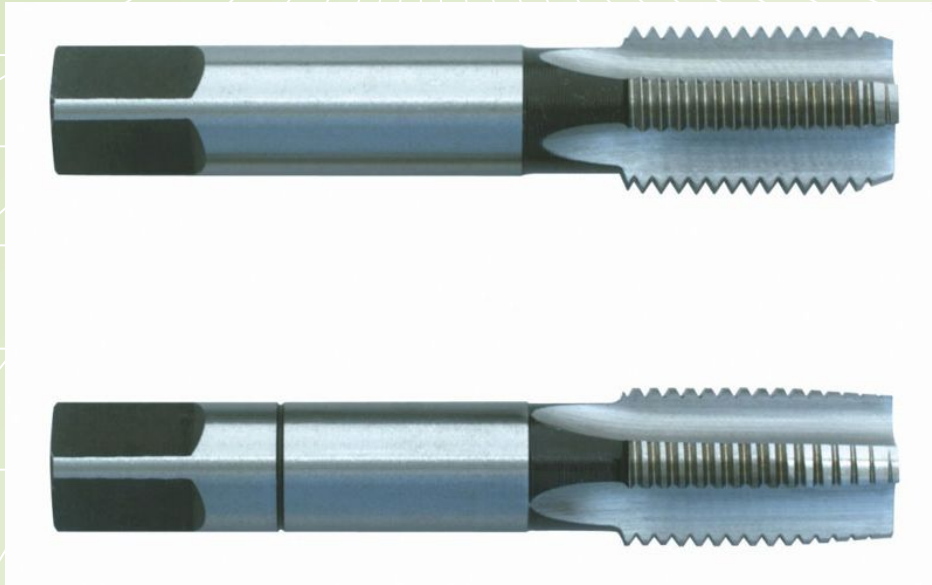
а — резьбокатной плашкой для самозатягивания; б — резьбокатными плашками



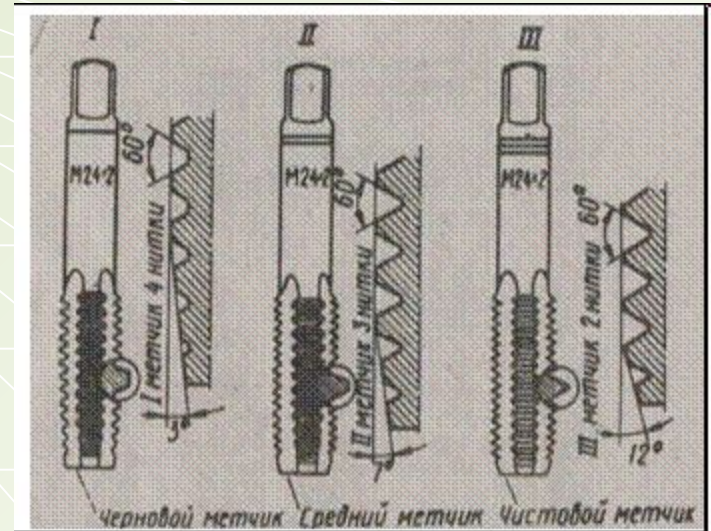
Таблица для определения диаметра стержня резьбы.

D. резьбы	Шаг/ р./	Диаметр стержня.
M8	1,25	7,8-7,9
M10	1,5	9,75-9,85
M12	1,75	11,76-11,88

Нарезание внутренней резьбы с помощью метчика.



МЕТЧИКИ



1. Чистовой
2. Средний
3. Черновой

Ход работы при нарезании внутренней резьбы

- ❖ Приступив к работе надо выполнить разметку места отверстия с обязательным его направлением
- ❖ Установка метчика;
- ❖ Проверка угольником установки метчика;
- ❖ Навертывание резьбы;
- ❖ Проверка качества резьбы.

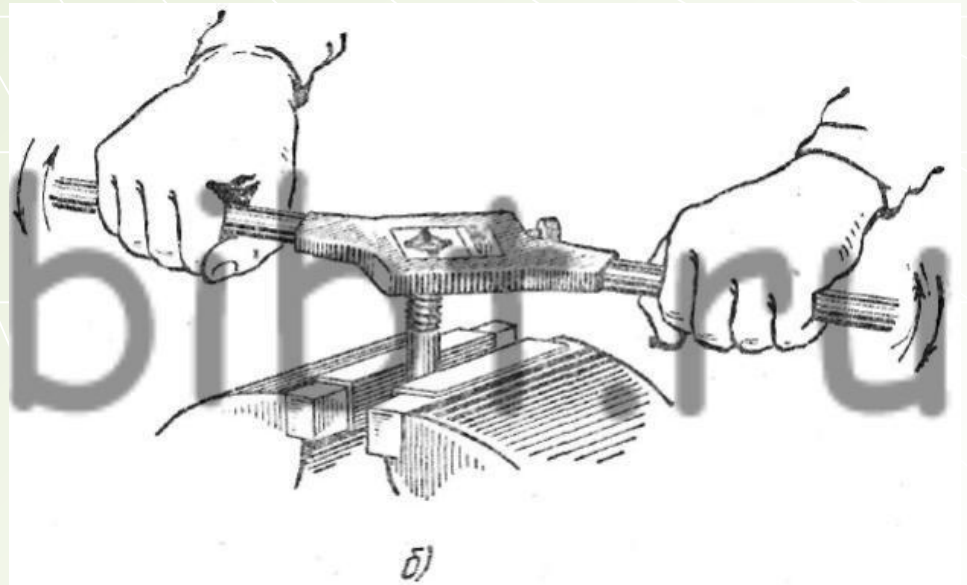
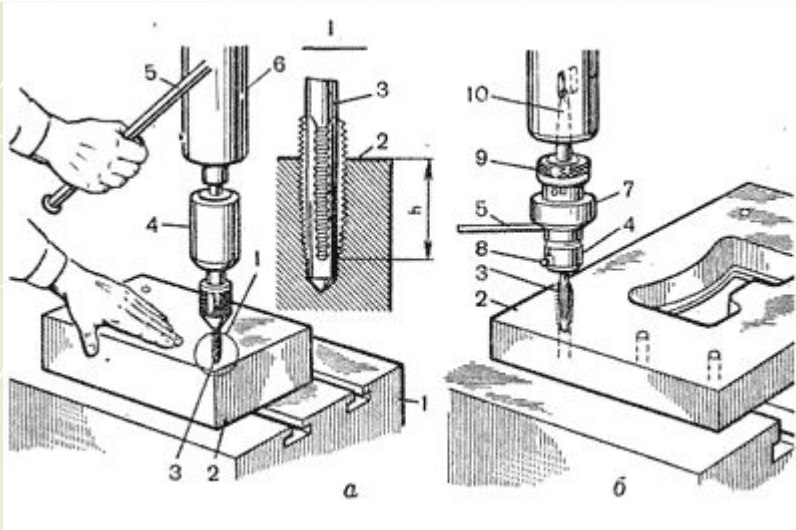




Таблица для выбора D (р.)

	D (р.)	D сверла	
		чугун	сталь
	5,0	4,1	4,2
	6,0	4,9	5,0
	8,0	6,6	6,7
	10,0	8,3	8,4
	12,0	10,0	10,1

Практическая работа



- Точение стержней для изготовления резьбы М10 D 9,8 на ТВ-6.
- Нарезание резьбы М10 с помощью плашки.
- Нарезание резьбы М10 с помощью метчика.
- Сверление отверстий для изготовления резьбы М10, <8, D 8,4 (гаек).



Техника безопасности при работе.



Подведение итогов урока



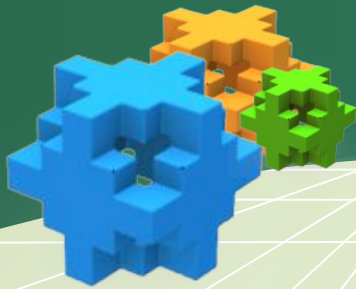
- ◆ Демонстрация работ
- ◆ Разбор типичных ошибок
- ◆ Обобщение темы урока



Проверочный тест

1. Крепежные детали служат:
 - а) для передачи движения;
 - б) для соединения деталей.
2. Как обозначается шаг резьбы:
 - а) d ;
 - б) P ;
 - в) g .
3. В обозначении «Болт М12×60» цифра 60 показывает:
 - а) шаг резьбы;
 - б) наружный диаметр резьбы;
 - в) длину болта.
4. Какая крепежная деталь имеет резьбу на обоих концах:
 - а) болт;
 - б) шпилька;
 - в) винт.

Проверка результатов теста




1. Б
2. Б
3. В
4. Б

Спасибо!



Источники.

- 
- ❖ <http://www.slesarnoedelo.ru/content/index70.php>
 - ❖ www.metlkon.ru
 - ❖ tehnno-line.ru
 - ❖ [http://imc.rkc-74.ru/catalog/res/625076c4-8291-19fe-4847-47737f88c150/?fullView=1&from=8f5d7210-86a6-11da-a72b-0800200c9a66&&subject=90&rubric_id\[\]=21994](http://imc.rkc-74.ru/catalog/res/625076c4-8291-19fe-4847-47737f88c150/?fullView=1&from=8f5d7210-86a6-11da-a72b-0800200c9a66&&subject=90&rubric_id[]=21994)
 - ❖ <http://freeppt.ru/load/6-6-2>