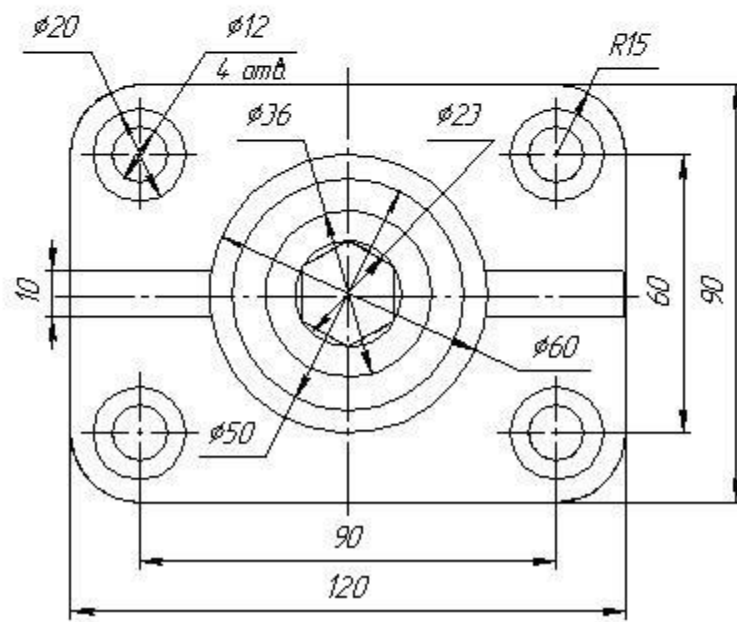
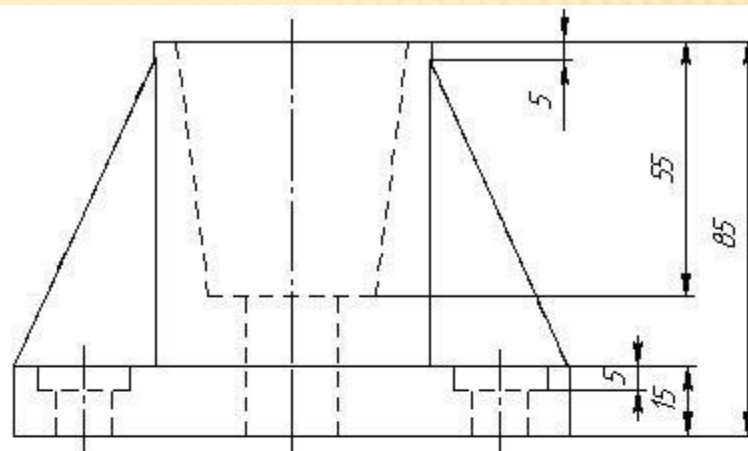


**ИСПОЛЬЗОВАНИЕ ЭЛЕМЕНТОВ
"ВЫДАВЛИВАНИЯ"
И
"ВРАЩЕНИЯ"
ДЛЯ СОЗДАНИЯ
ДЕТАЛИ**



Новый документ



Новые документы | Шаблоны



Чертеж



Фрагмент



Текстовый
документ



Специфика...



Сборка



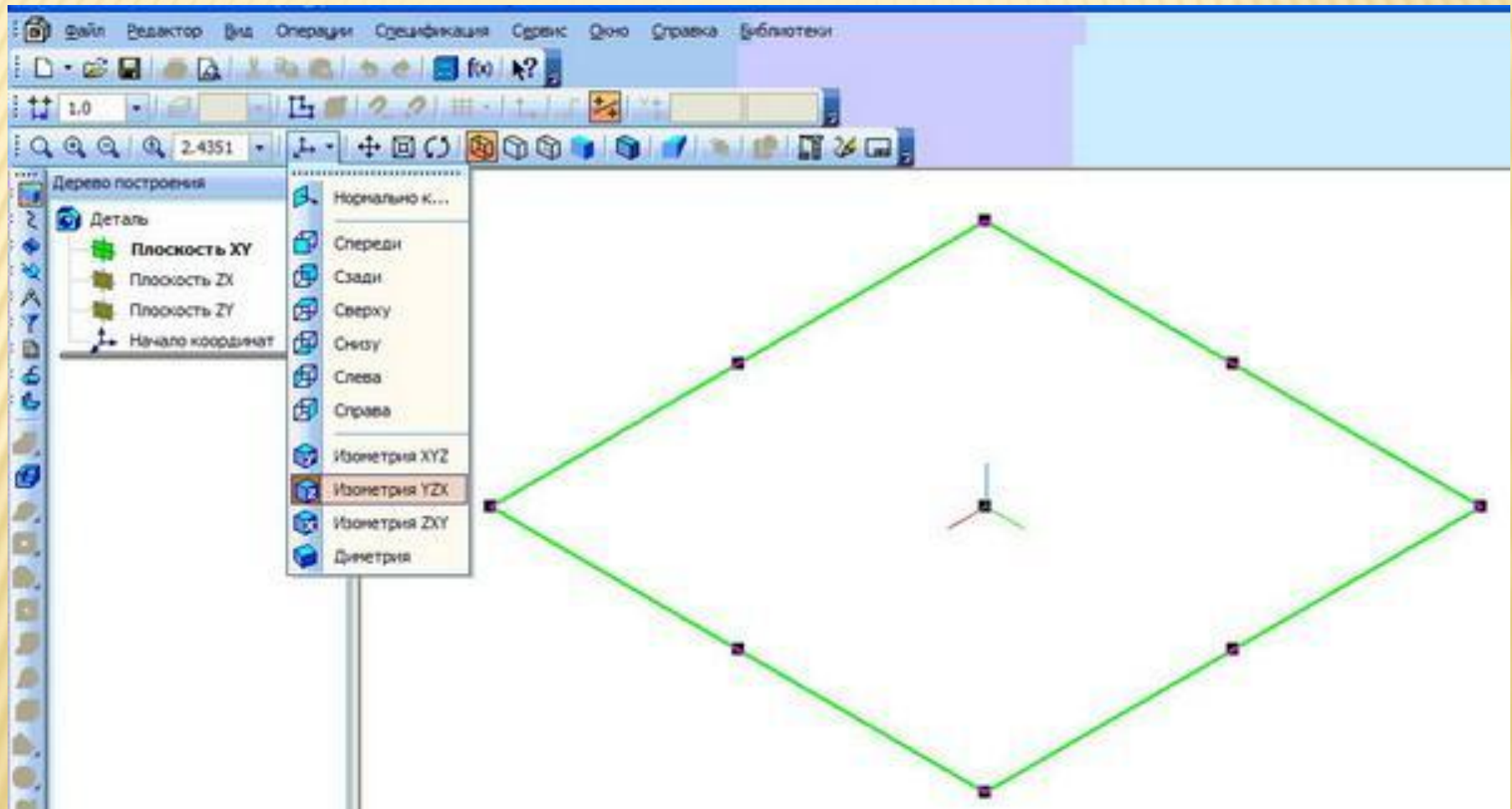
Деталь

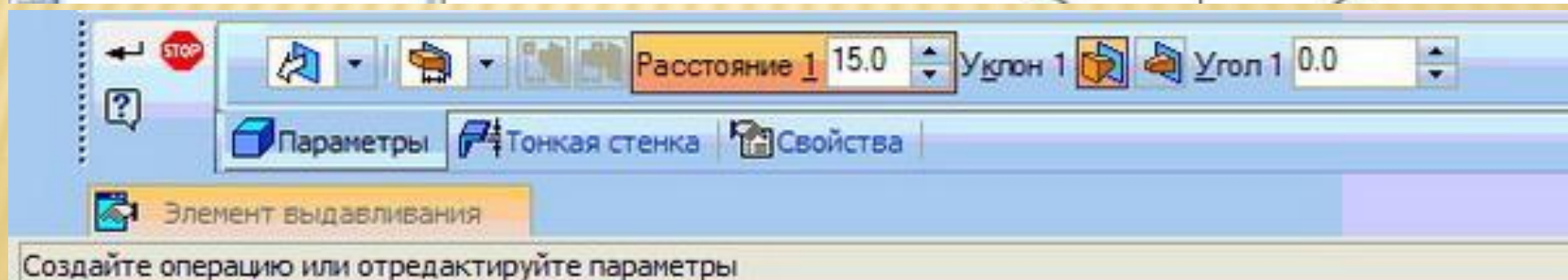
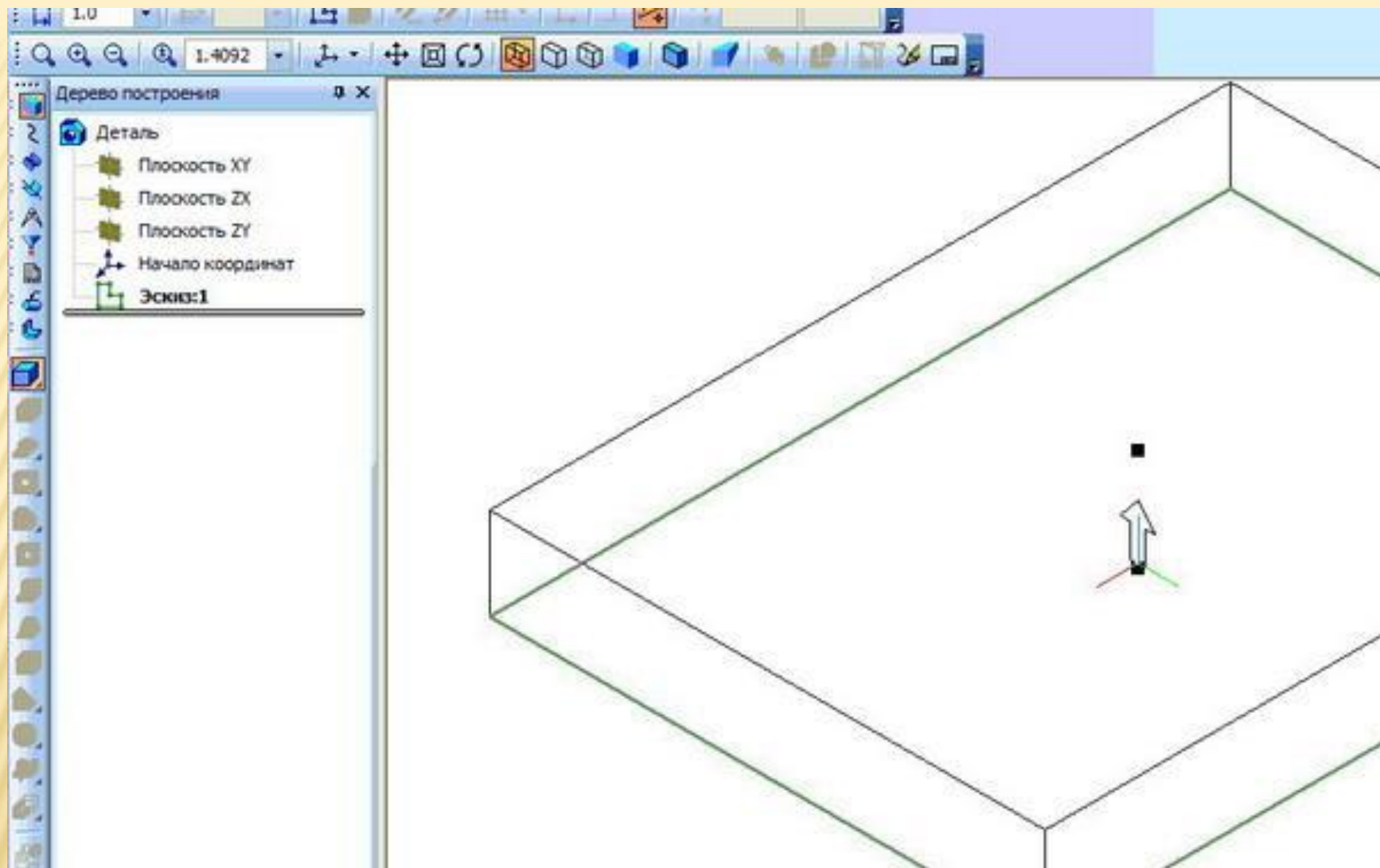
ОК

Отмена

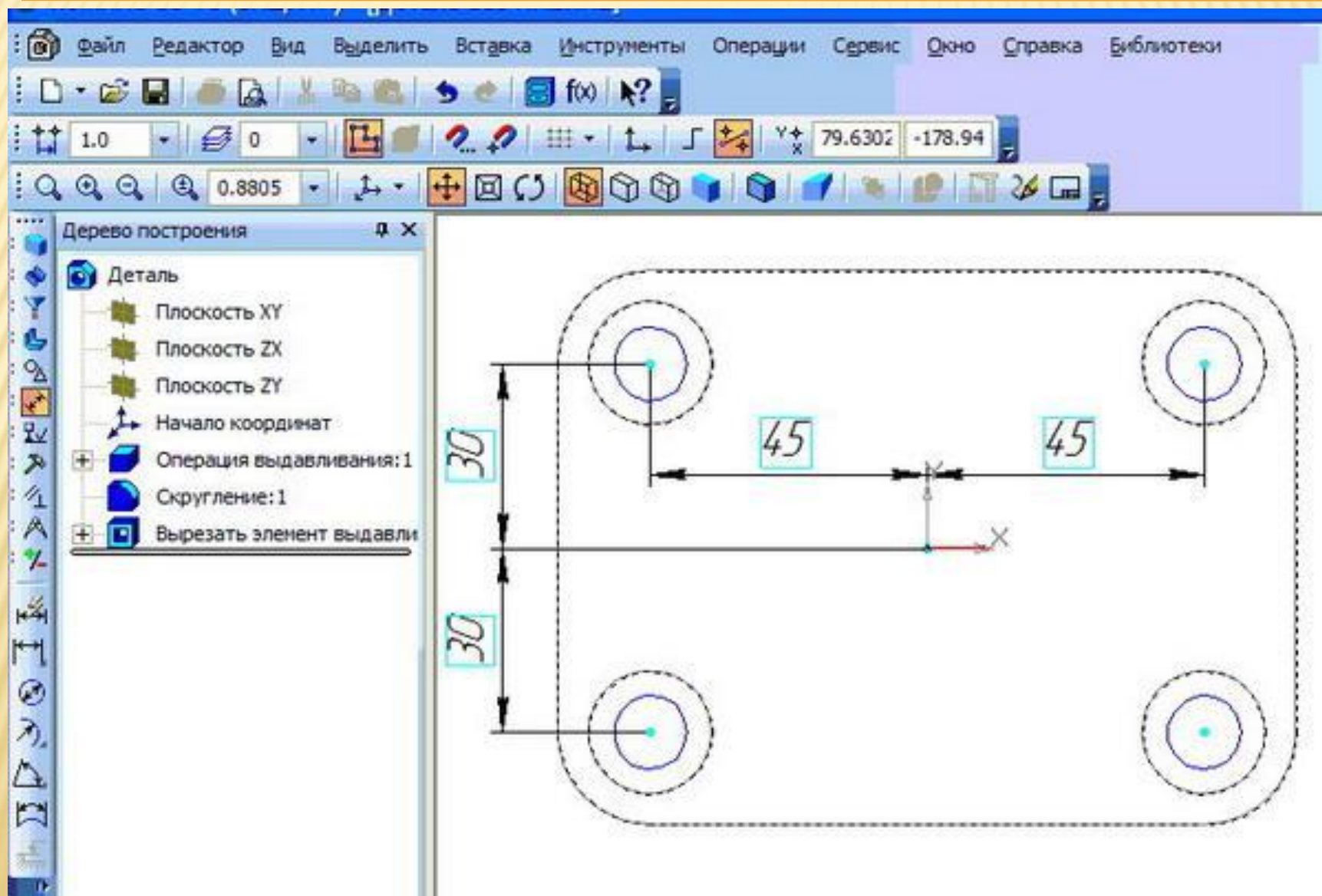
Справка

ПОСТРОЕНИЕ ОСНОВАНИЯ ДЕТАЛИ

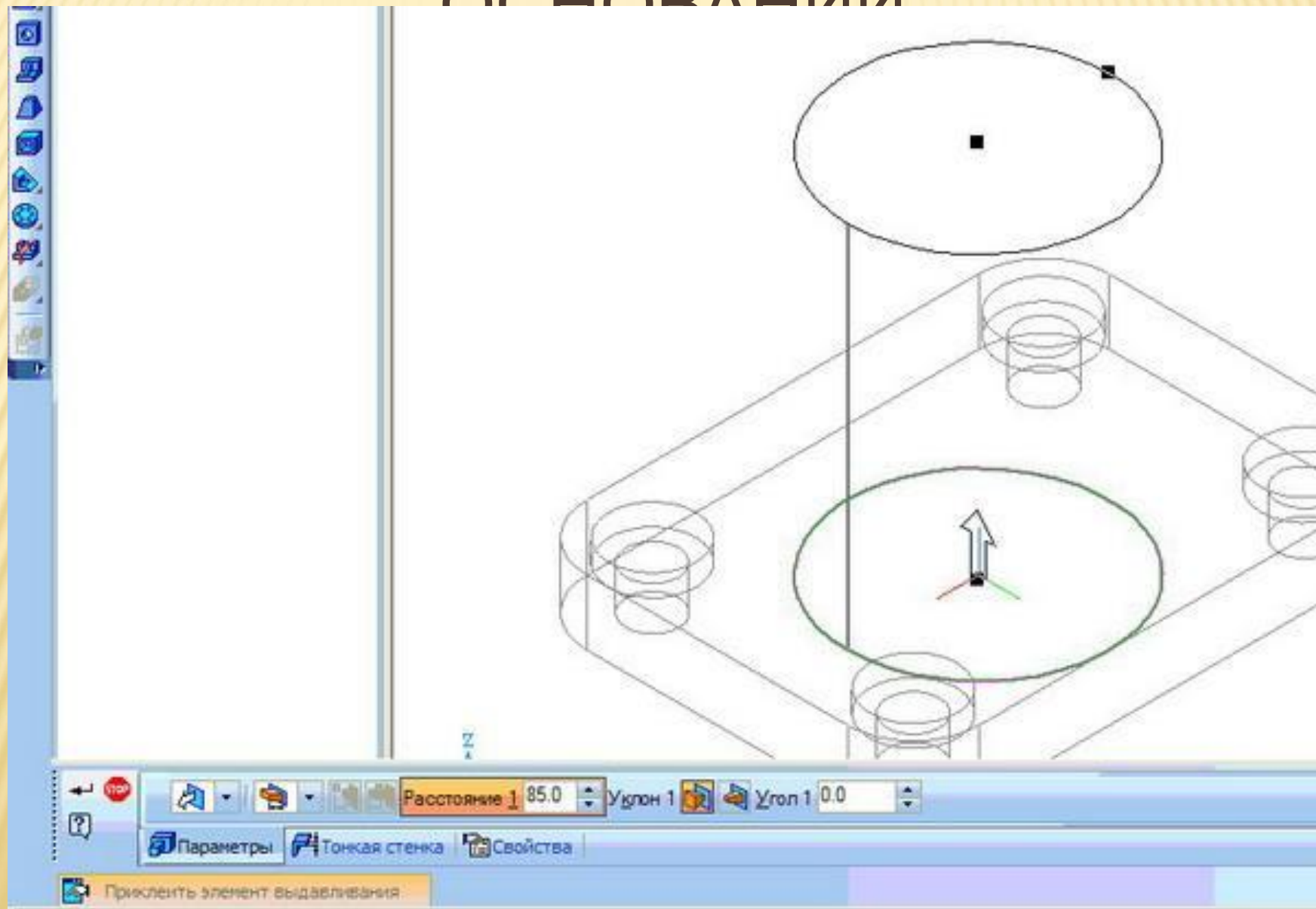


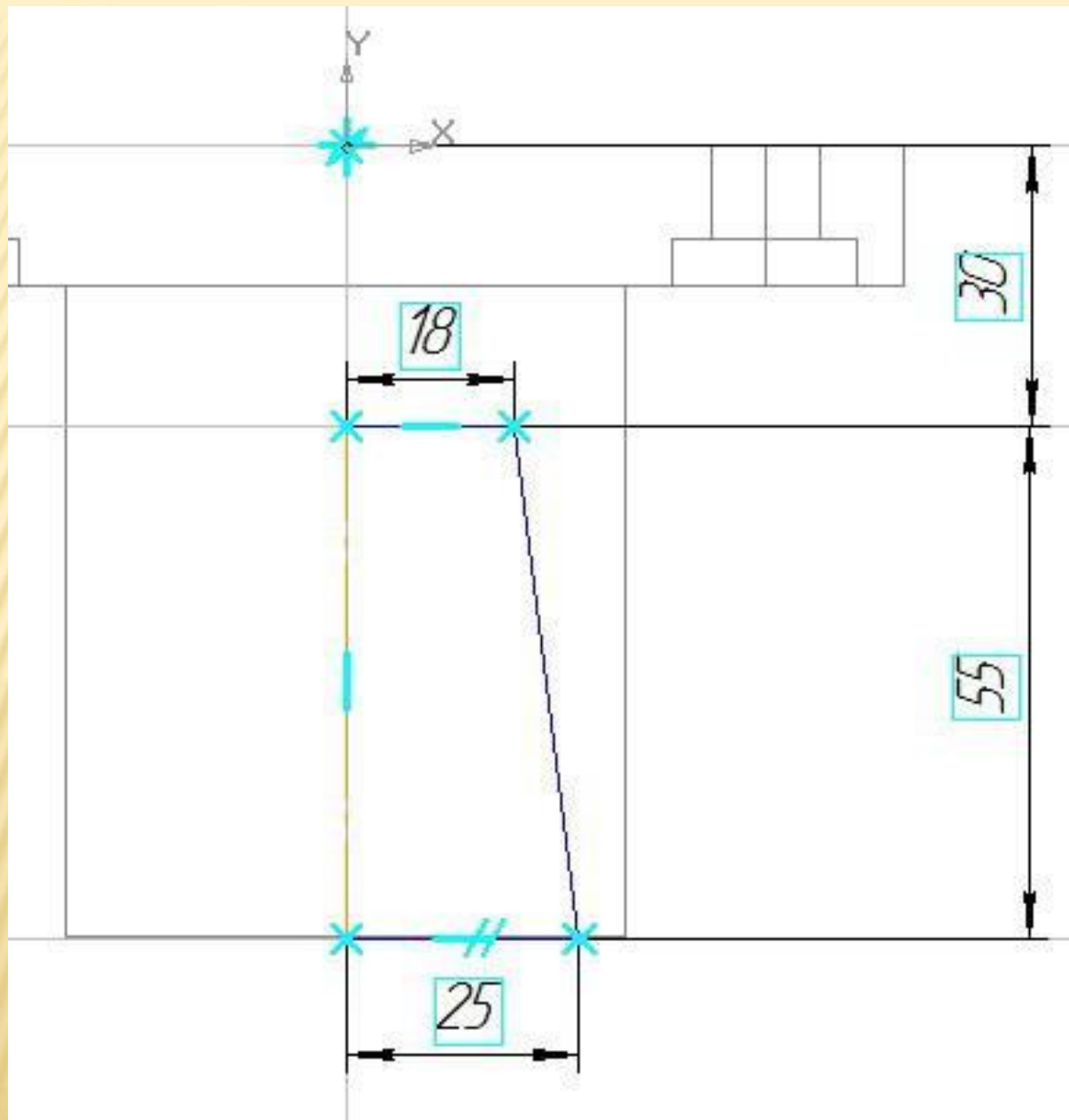


ПОСТРОИТЬ СКВОЗНЫЕ ОТВЕРСТИЯ



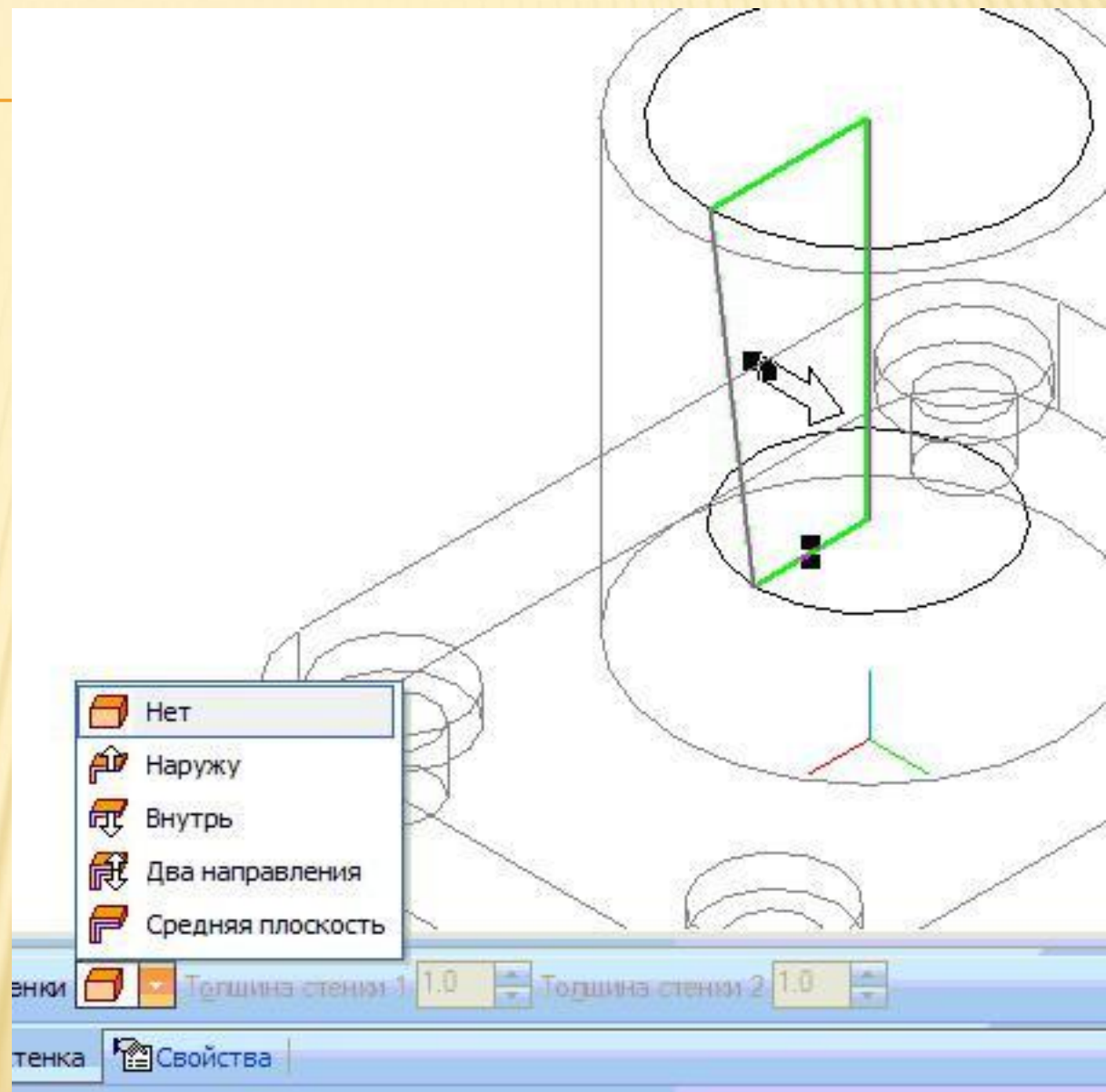
ПОСТРОИТЬ ЦИЛИНДР НА ОСНОВАНИИ



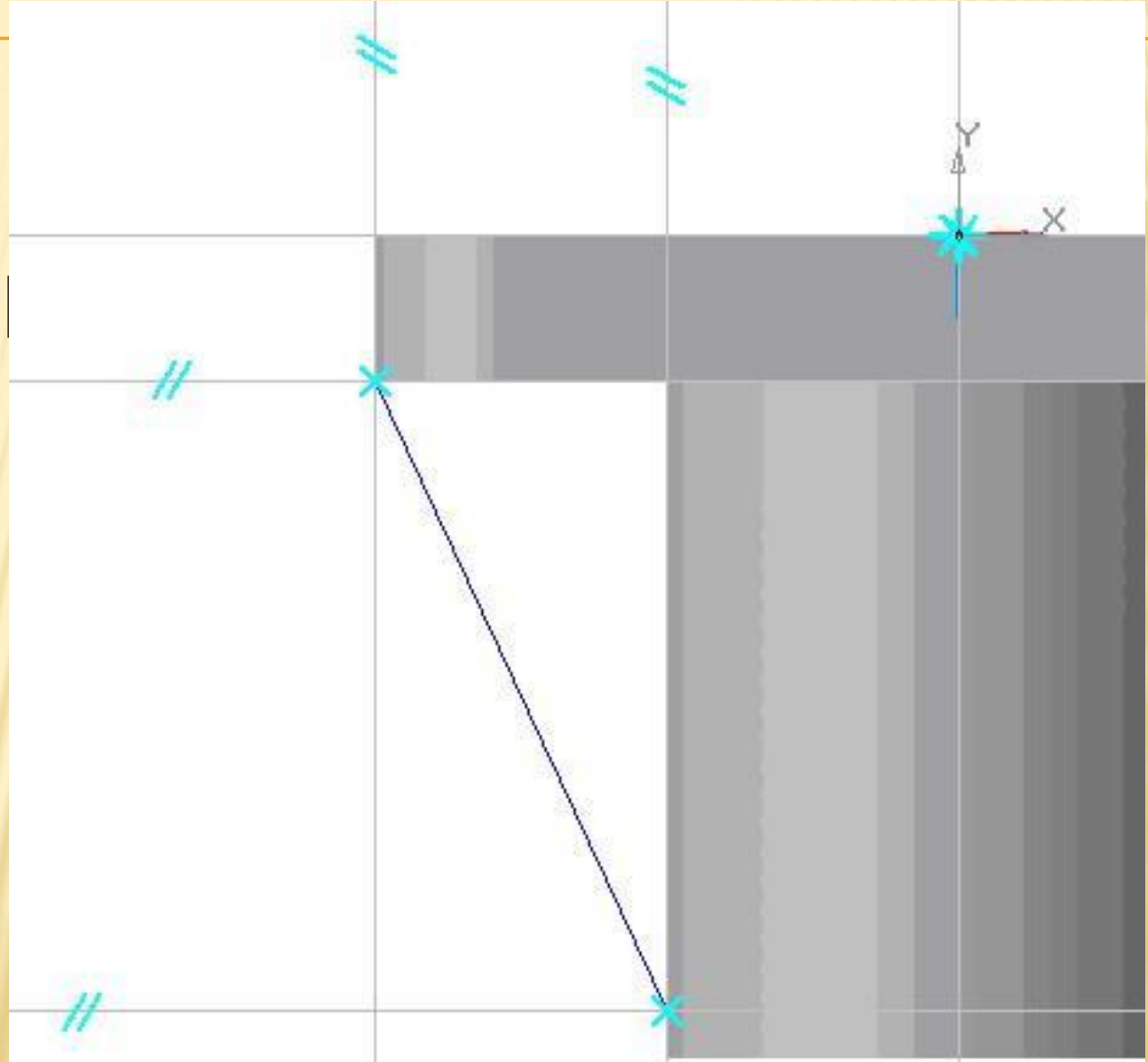


ПОСТРОИТЬ
КОНУСНОЕ
ОТВЕРСТИЕ

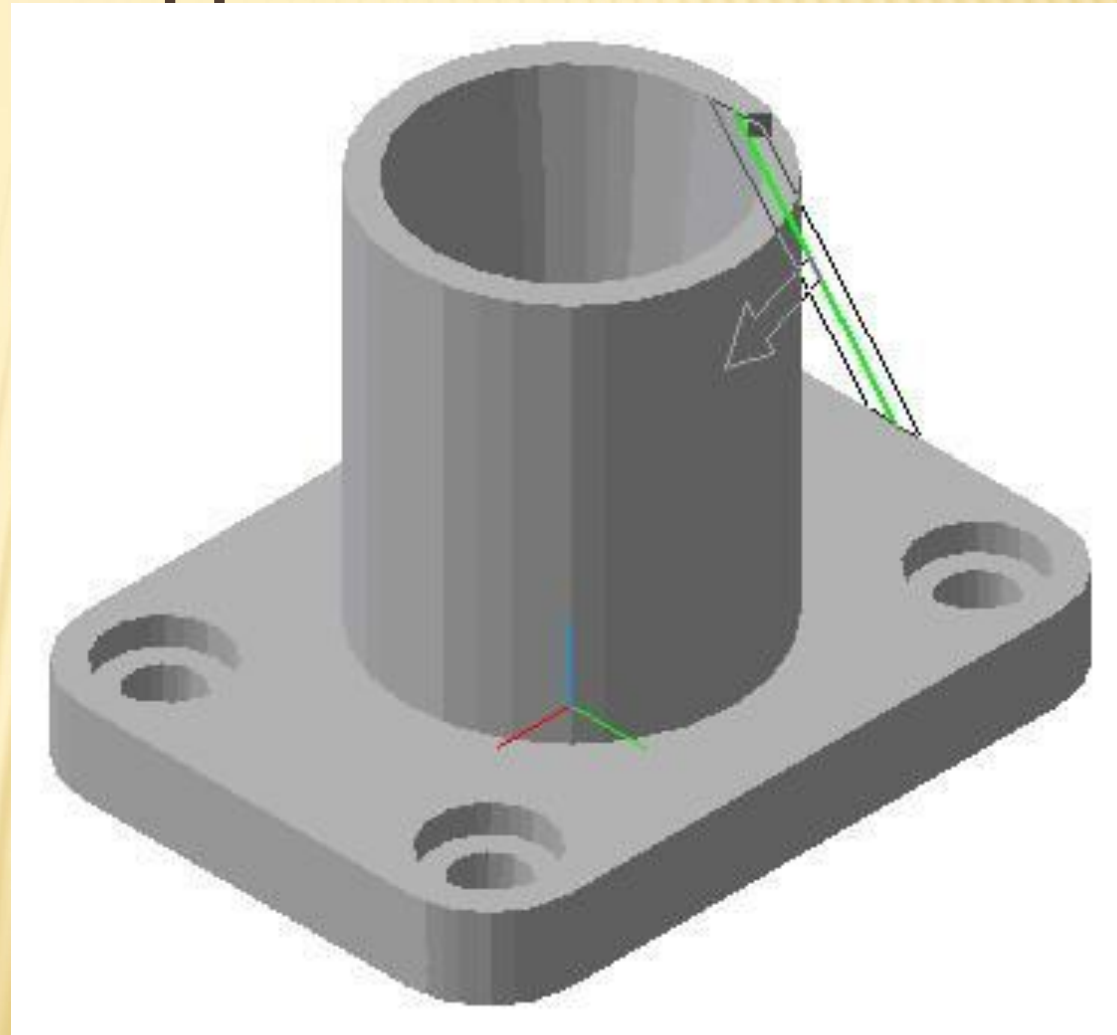
КОМАНДА ВЫРЕЗАТЬ ВРАЩЕНИЕ М



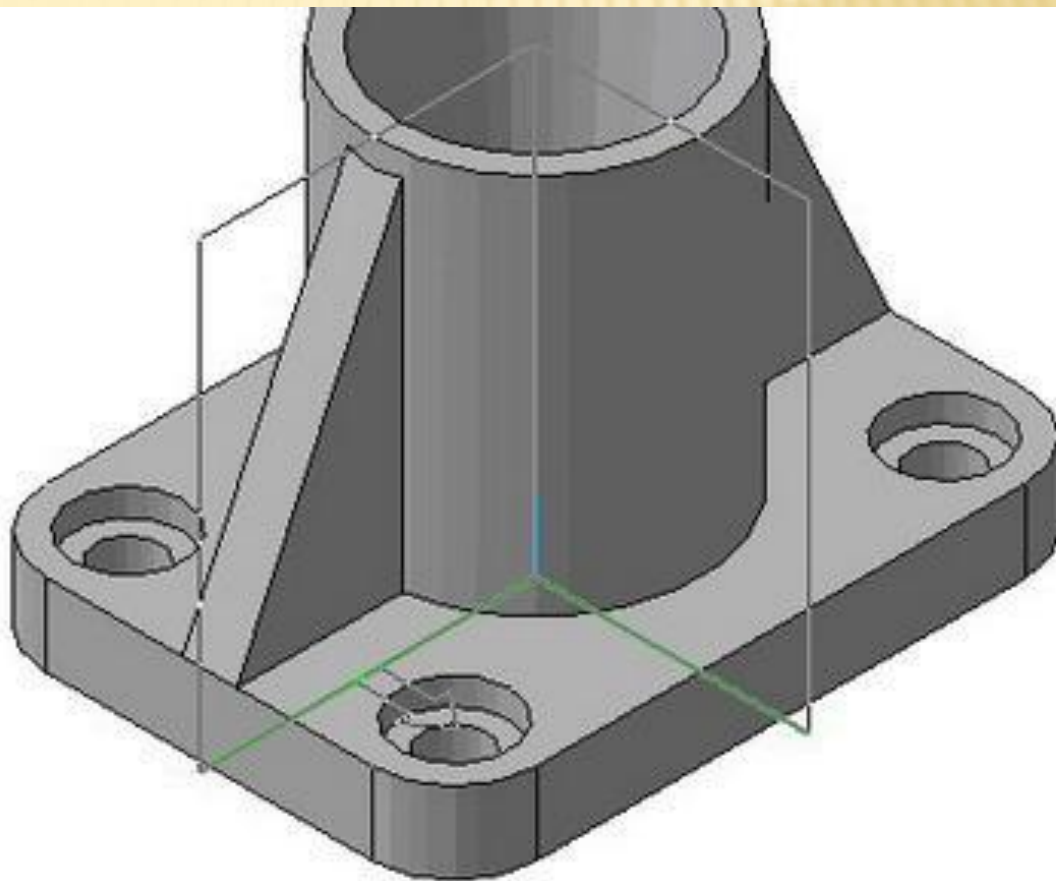
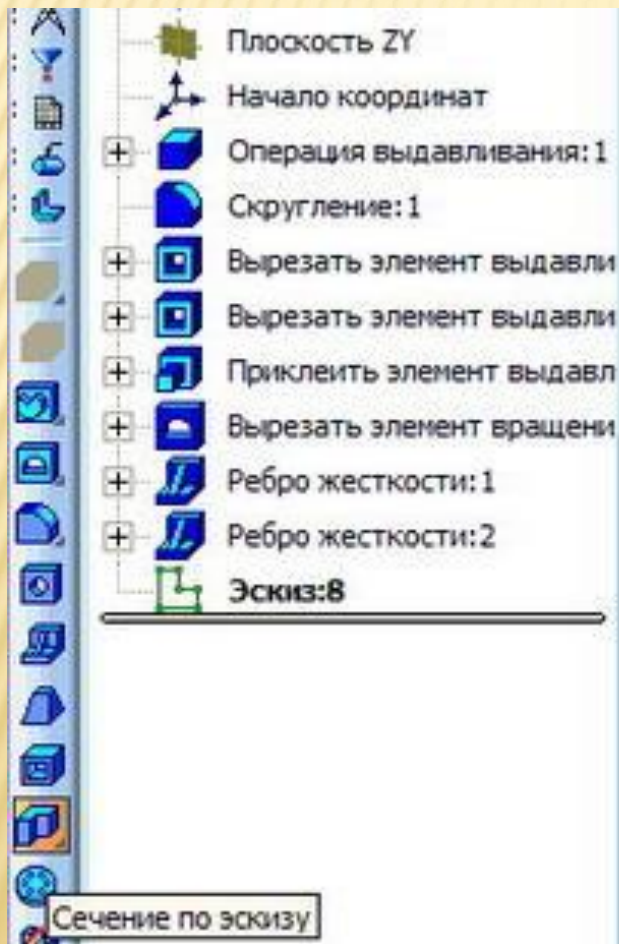
РЕБРА ЖЕСТКОСТИ



ИСПОЛЬЗУЕМ КОМАНДУ РЕБРО ЖЕСТКОСТИ НА ПАНЕЛИ РЕДАКТИРОВАНИЕ ДЕТАЛИ



ВЫРЕЗАТЬ ЧЕТВЕРТЬ. КОМАНДА СЕЧЕНИЕ ПО ЭСКИЗУ



В РЕЗУЛЬТАТЕ УПРАЖНЕНИЯ ПОЛУЧАЕТСЯ МОДЕЛЬ

