

Областное государственное образовательное бюджетное учреждение  
среднего профессионального образования  
“Иркутский техникум транспорта и строительства”

# Презентация на тему «Устройство и назначение автосцепки вагонов»

Иркутск 2013

# Разновидность автосцепок:

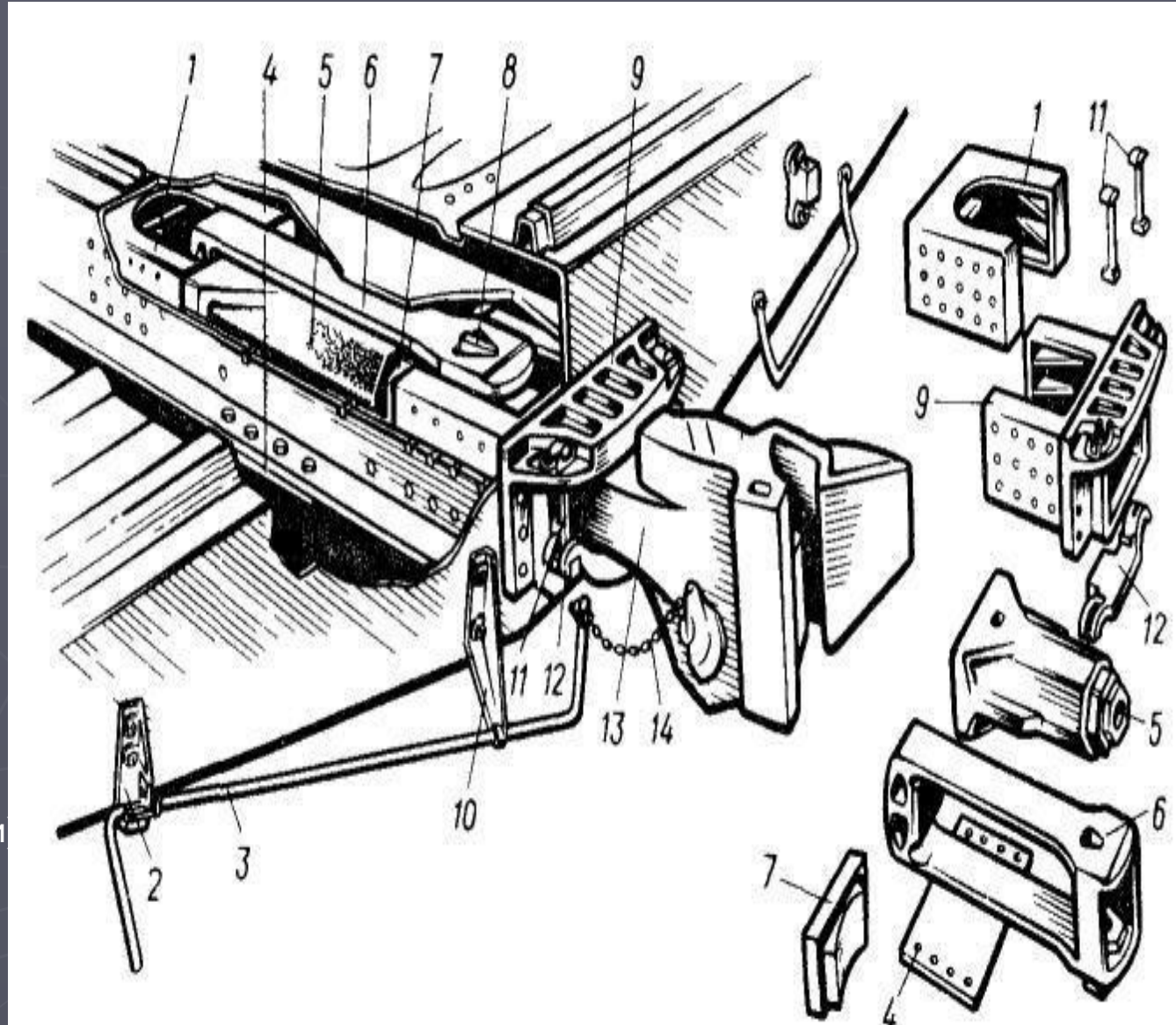
- ▶ СА-3 (самая применяемая модель в России)
- ▶ Автосцепка Джаннея (Из ныне существующих первая **автосцепка** была изобретена в США Эли Джаннеем и запатентована 29 апреля 1873 года.)
- ▶ Автосцепка Шарфенберга (Немецкий инженер-железнодорожник Карл Вильгельм Генрих Фридрих Шарфенберг запатентовал свою **автосцепку** жесткого типа 18 марта 1903.)
- ▶ СА-3м
- ▶ СА-1
- ▶ МТЗ
- ▶ СА-4

# Автосцепка СА-3

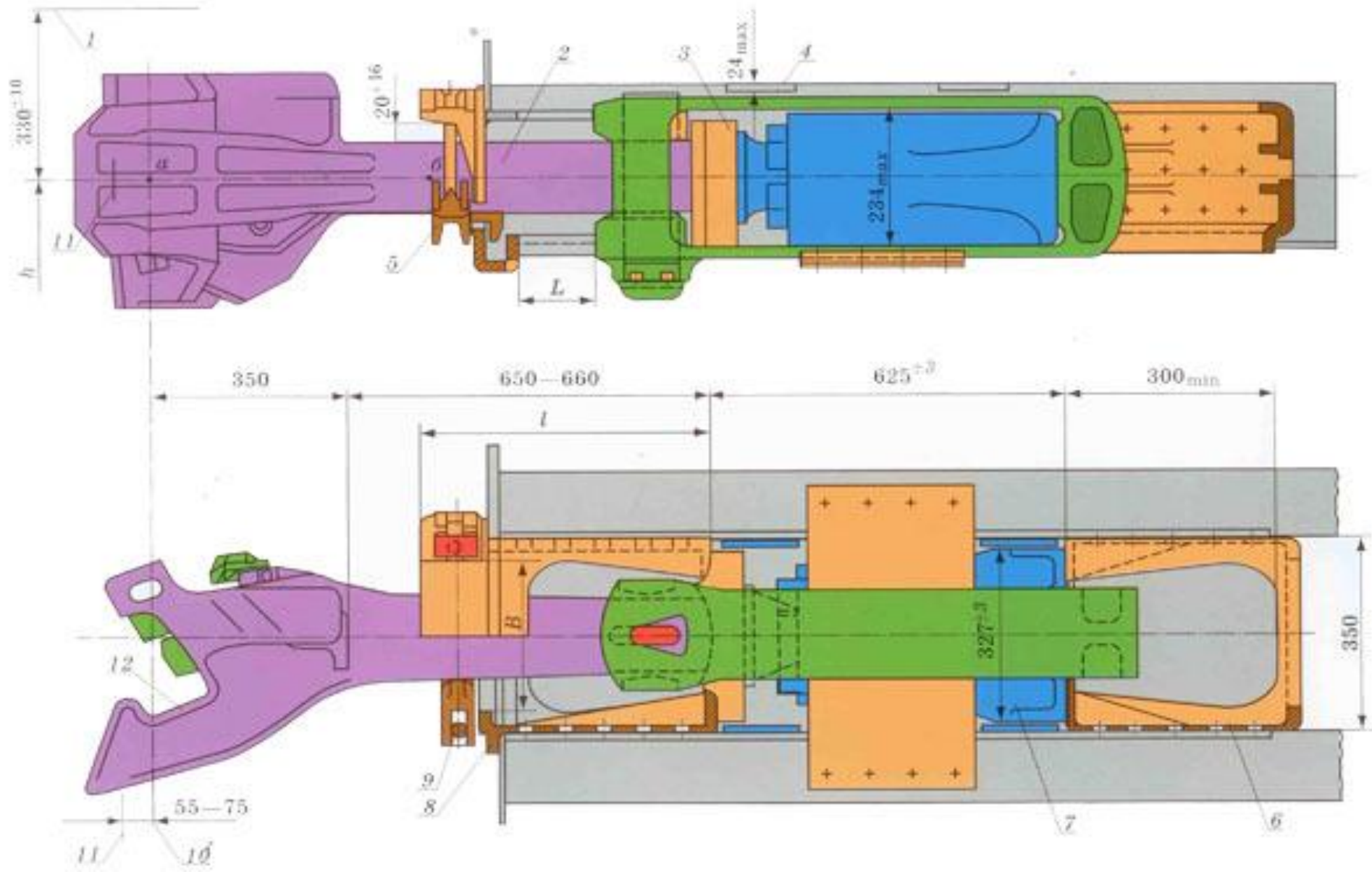
- ▶ Применяется сейчас на всех магистральных железных дорогах СНГ.

## Составные сцепки:

- 1)Задний упор
- 2)Кронштейн
- 3)расцепной рычаг
- 4)Поддерживающая плита
- 5)поглощающий аппарат
- 6)тяговый хомут
- 7)упорная плита
- 8)клин тягового хомута
- 9)ударная розетка
- 10)державка
- 11)маятниковая подвеска
- 12)центрирующая балочка
- 13)шейка автосцепки или (внешняя часть автосцепки)
- 14)цепочка

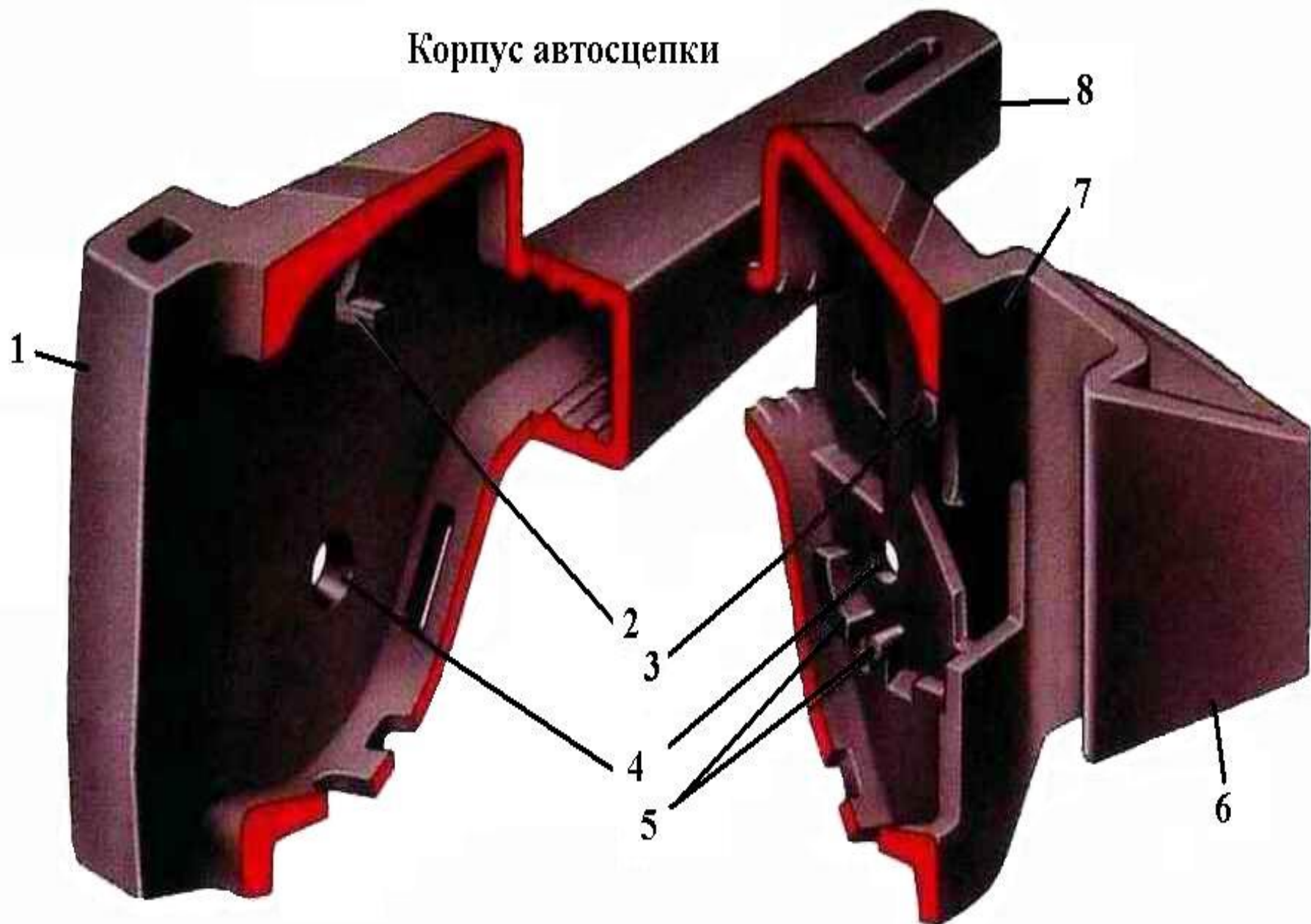


# CA-3

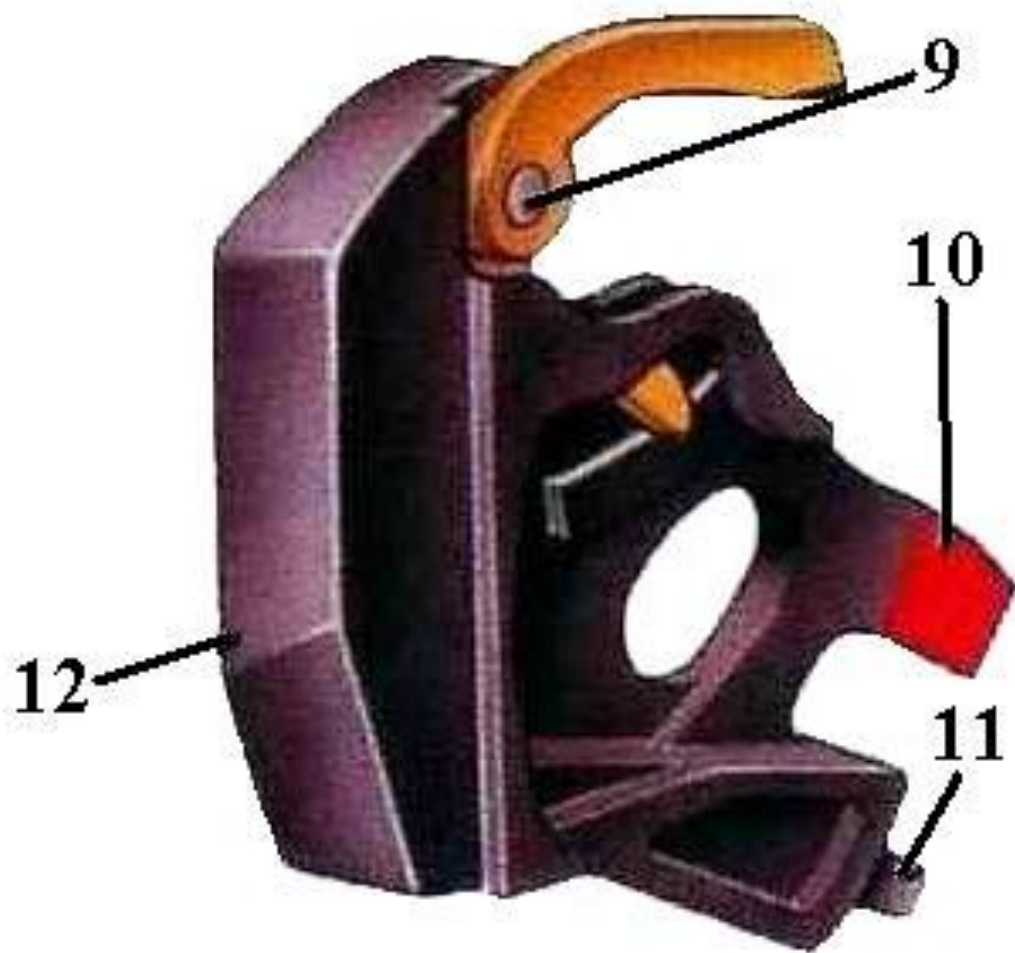




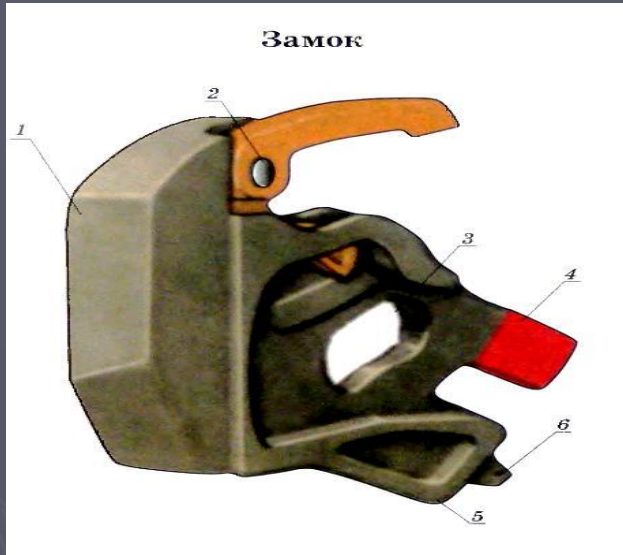
# Корпус автосцепки



# Замок



# Составные замка сцепки СА-3



Автосцепка в разрезе:

- 1) Замок с предохранителем от само расцепа, сигнальный отросток



- 2) Замкодержатель

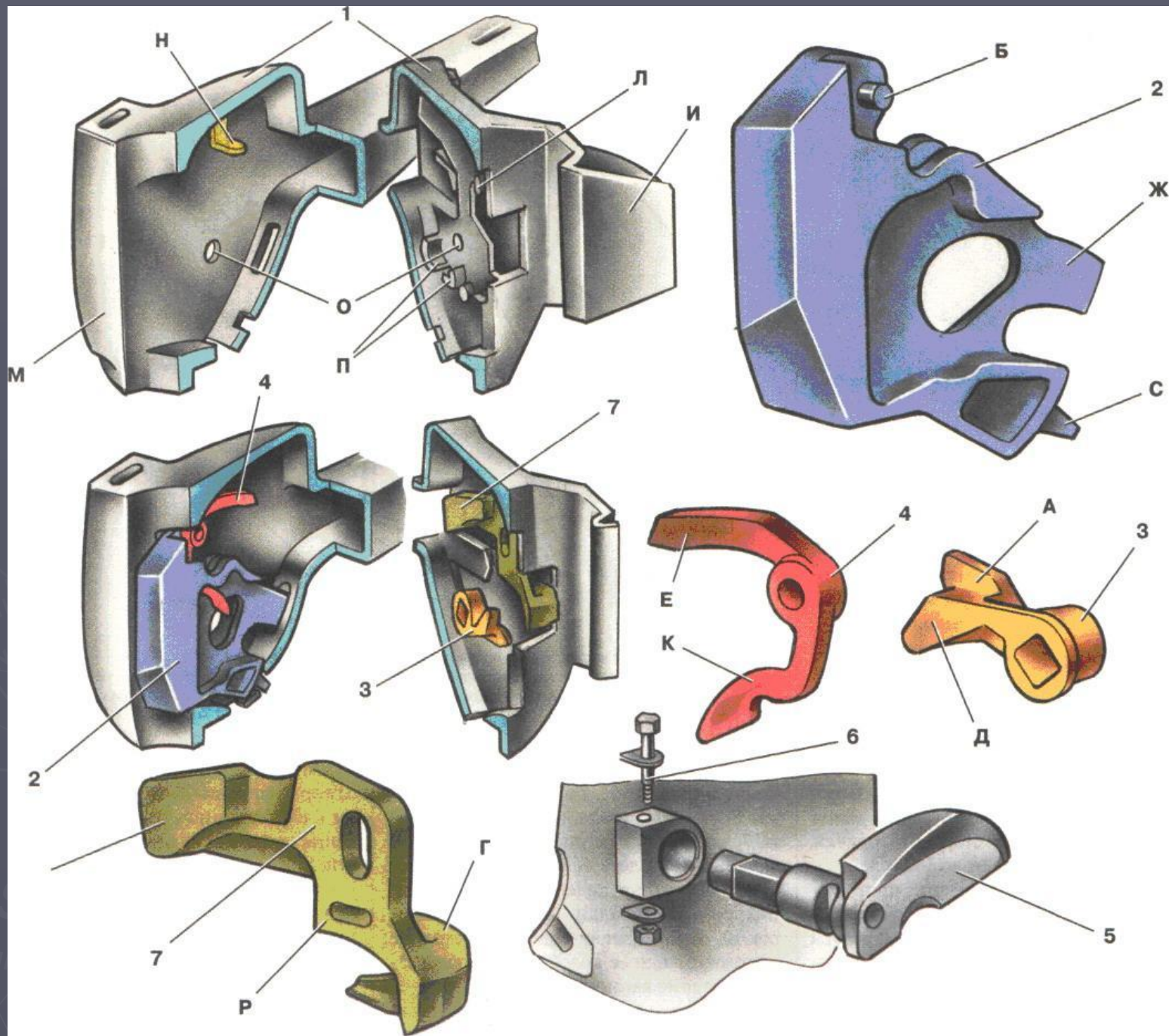


- 3) Подъемник замка

- 4) Валик подъемник









# АВТОСЦЕПНОЕ УСТРОЙСТВО 4-ОСНОГО ВАГОНА

