

Клепка

Преподаватель
ГБПОУ СТИСП
Перцев Алексей
Александрович

Сегодня на уроке

Знать:

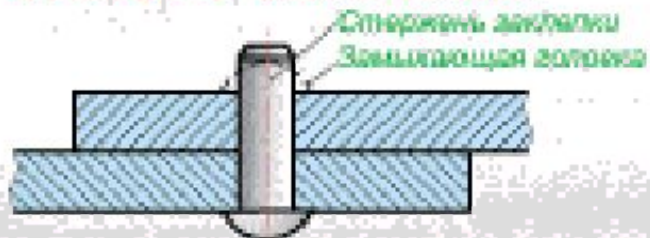
- Свойства материалов, назначение и характеристики заклепок

Уметь:

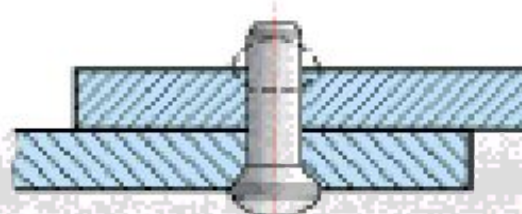
- Размечать заготовку, пользоваться сверлильным, слесарным технологическим оборудованием, контрольно-измерительным инструментом

Виды заклепок

С полукруглой высокой головкой



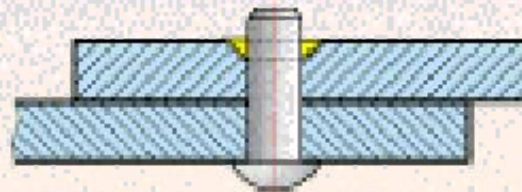
С полупотайной головкой



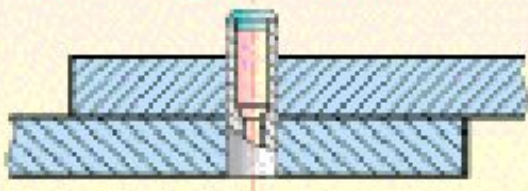
С потайной головкой



С полукруглой закладной потайной закрывающей



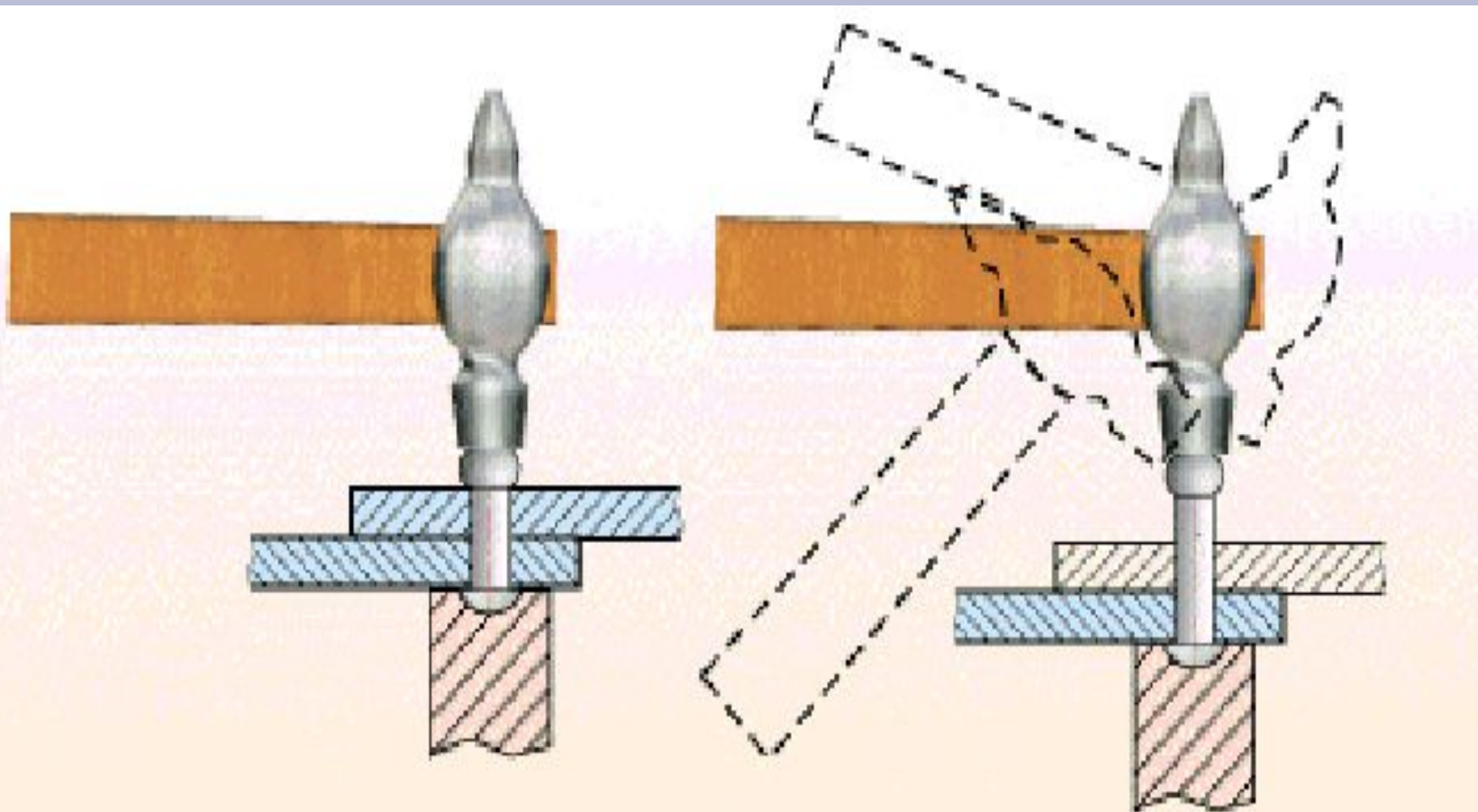
Взрывная двухкамерная



Трубчатая



Технический процесс клепки



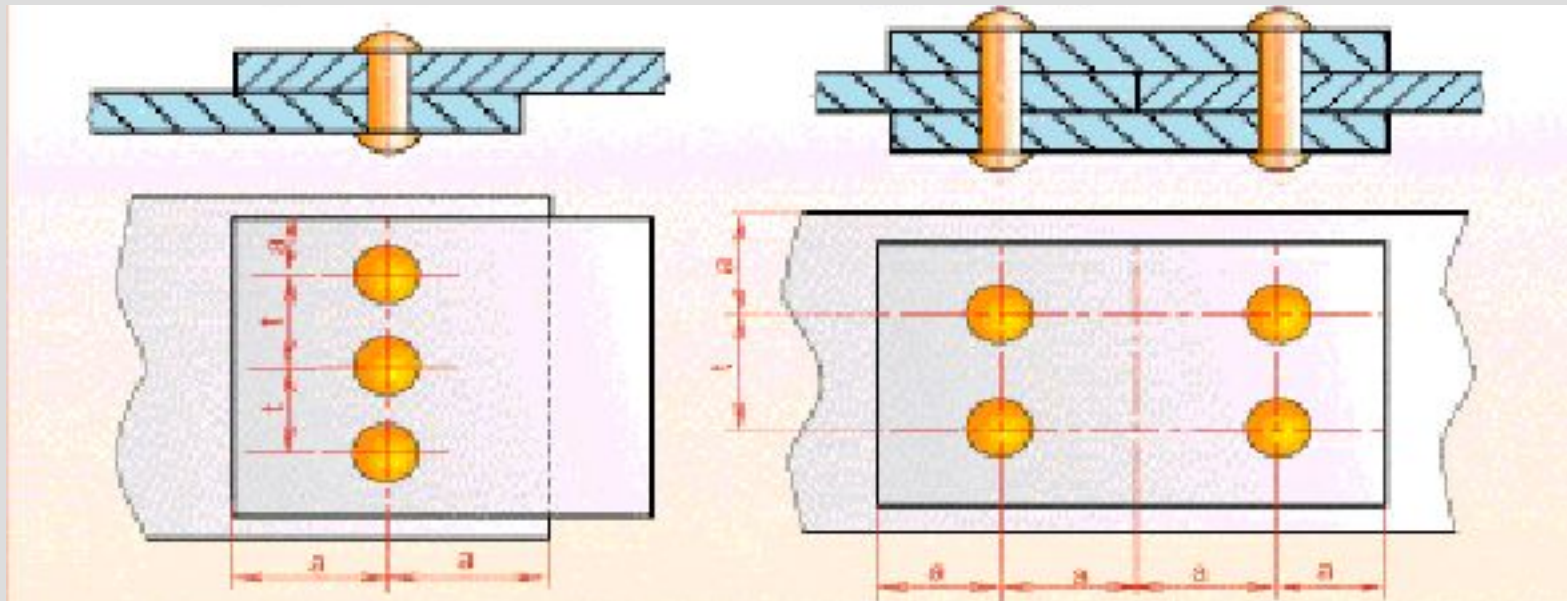
Осаживание стержня
заклепки

Придание формы замыкающей
головке при помощи молотка

Виды заклепочных швов

Однорядные внахлестку

Однорядные в стыковом соединении с двумя накладками



Длина части стержня заклепки для образования замыкающей головки, определяется по формуле $J = S + (0,8...1,2)d$

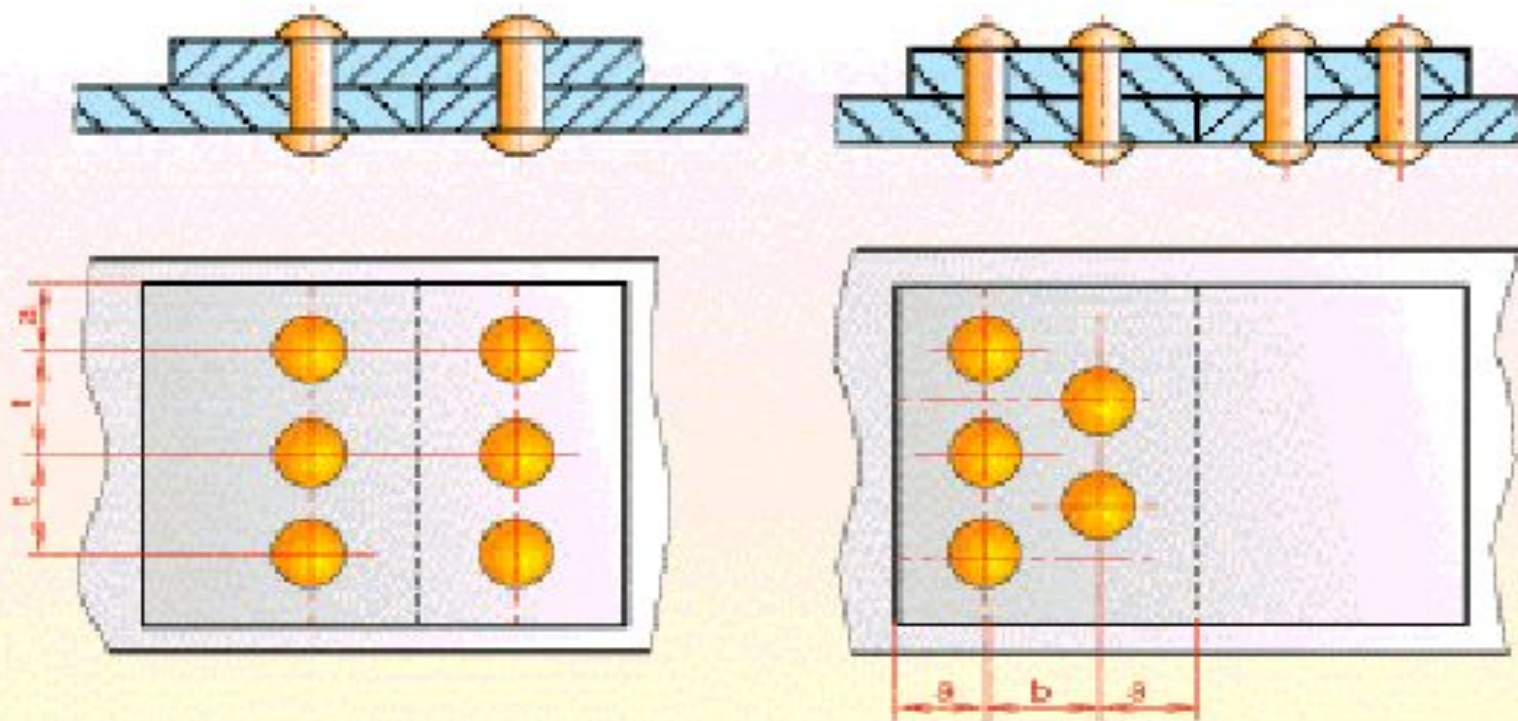
J - длина стержня заклепки в мм;

S - толщина склепываемых листов в мм;

D - диаметр заклепки;

Для образования замыкающей, полукруглой головки $J = S + (1,2...1,5)d$

Виды заклепочных швов



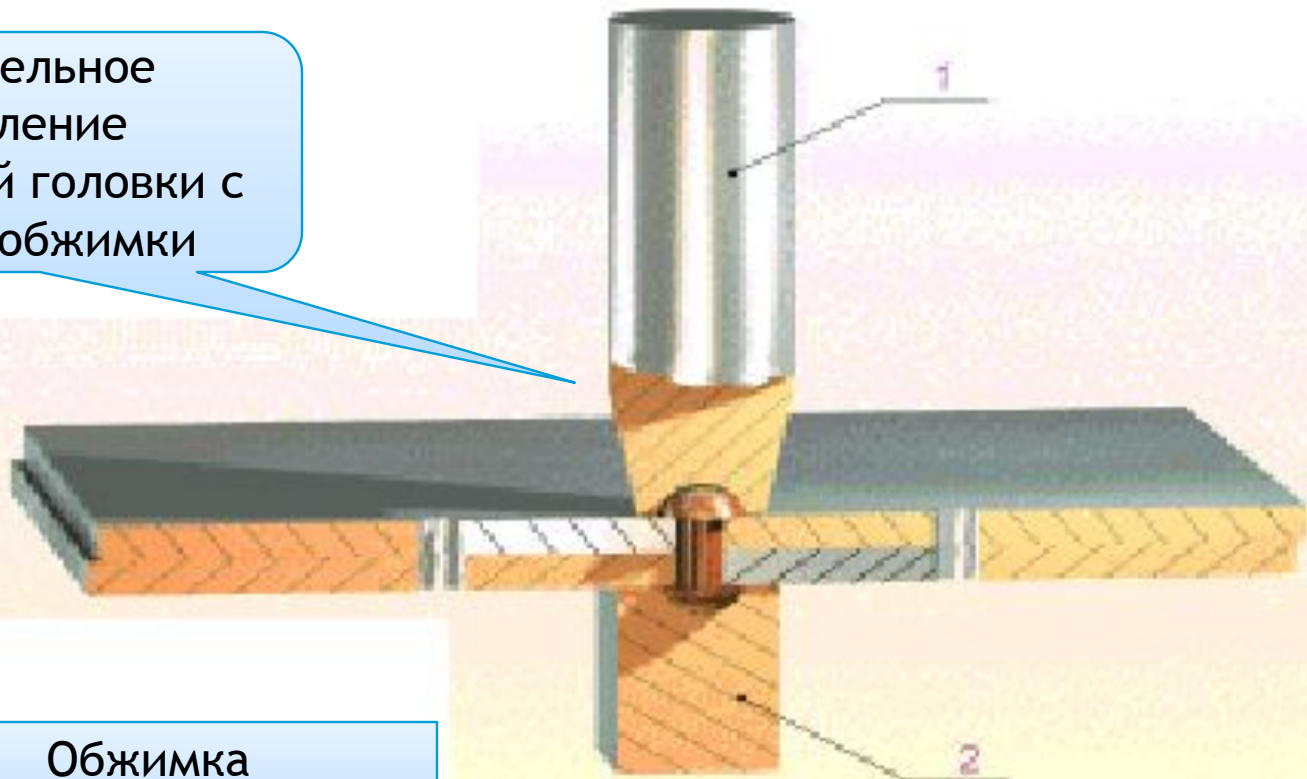
Однорядные в стыковом соединении с одной накладкой

Двурядные с шахматным расположением заклепок в стыковом соединении с одной накладкой

Приспособления для клёпки

При расклёпывании металл упрочняется, поэтому стремятся к возможно меньшему числу ударов. Сначала несколькими ударами молотка осаживают стержень, затем боковыми ударами молотка придают полученной головке необходимую форму, после чего обжимкой окончательно оформляют замыкающую головку.

Окончательное оформление замыкающей головки с помощью обжимки



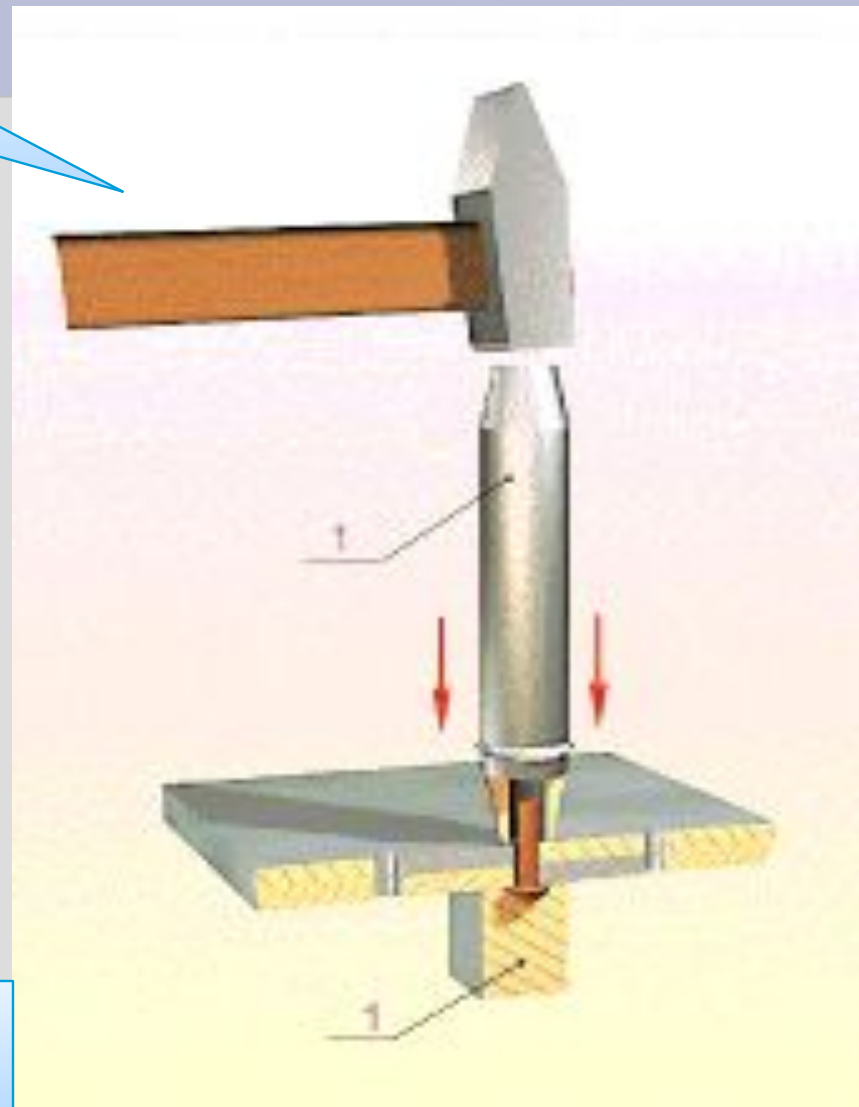
1. Обжимка
2. Поддержка

Приспособления для клёпки

Осаживание заклёпываемых листов с помощью натяжки

Под закладную головку ставят массивную поддержку. Склёпываемые листы осаживают (уплотняют) с помощью натяжки, которую устанавливают так, чтобы выступающий конец стержня вошёл в её отверстие. Ударом молотка по вершине натяжки осаживают листы, устраняя зазор между ними

1. Натяжка
2. поддержка



Подготовка детали к клепке

Пошаговое действие решения задачи	Результат выполнения	Обеспечение для выполнения
1.Отметить на размеченной детали место склепывания	Отмеченное место склепывания	Готовая неразмеченная деталь
2.Взять левой рукой размеченную деталь	Размеченная деталь в руке	Размеченная деталь
3.Наложить ее на место склепывания	Совмещенные детали	Размеченная и неразмеченная детали для склепывания
4.Сжать детали	Склепанные между собой детали	Струбцины. Ручные тиски

Подготовка детали к клепке

(продолжение)

Пошаговое действие решения задачи	Результат выполнения	Обеспечение для выполнения
5. Выбрать заклепку	Заклепка, соответствующего диаметра и длины	Скрепленные между собой детали. Штангенциркуль, Заклепки
6. Выбрать сверло	Сверло, соответствующего диаметра	Сверла, заклепка, соответствующего диаметра
7. Просверлить отверстие под заклепку	Сквозное отверстие в деталях под заклепку	Скрепленные между собой детали. Сверло, соответствующего диаметра. Сверлильное оборудование
8. Зенковать место под головку заклепки	Подготовленное для клепки отверстие в деталях	Сквозное отверстие в деталях под заклепку. Зенковка. Сверлильное оборудование

Основные дефекты при

Дефекты	Причины	Способы предупреждения
Перекосяк заклепки при расклепывании	Диаметр отверстия больше требуемого. Наносятся косые удары по стержню заклепки	Выбирать заклепку по диаметру отверстия. Соблюдать правила заклепки
Прогиб листовой заготовки при постановке заклепок	Диаметр стержня заклепки больше диаметра отверстия - заклепку в отверстие забивали	Заклепку из отверстия выбить, осадить прогнутое место, при необходимости исправить отверстие, просверлив его заново
Стержень заклепки при расклеивании изгибается	Слишком большой вылет стержня заклепки	Выбить заклепку из отверстия и заменить ее. При возможности замены - укоротить стержень
Замыкающая головка неполная	Длина стержня заклепки меньше расчетной	Выбить заклепку из отверстия и заменить ее. Отсортировать заклепки по длине