

Замки и ключи

Разработала учитель технологии

Гурулева Т.А.

СОШ № 9 г.Чита

Введение в историю замков

- Замки и ключи были известны задолго до рождения Христа.
- В то время замки изготавливали из дерева. Они были большими, их конструкция была примитивна, и все же принцип их работы был предтечей современных штифтовых замков.

Безопасность - ангел-хранитель

- В Индии, в эпоху императора Аннама, сокровища запечатывали в большие деревянные чурбаны, которые помещали на небольшие островки или погружали в пруды, находившиеся на территории внутренних дворов дворца. Здесь они были защищены королевскими "ангелами-хранителями" - крокодилами, которых кормили впроголодь. Зайти в воду означало верную гибель. Сокровища можно было получить только единственным путем - усыпить или убить крокодилов.



Безопасность - узел на веревке

- На протяжении многих сотен лет для "запирания" дверей и укрепления стен использовали веревки, сделанные из камыша и волокна. Согласно легенде, завязанная узлом веревка стала символом безопасности. Искусно завязанным фригийским королем Гордием узлом, известным как гордиев узел, крепилось ярмо к оглобле его колесницы. Оракулы утверждали, что развязать его может только человек, которому суждено покорить Азию. Но, когда Александру Македонскому не удалось развязать гордиев узел, он перерубил его своим мечом. Так возникло выражение "разрубить гордиев узел", что значит предпринять смелое, решительное действие, когда достичь цели более мягкими мерами не удастся.

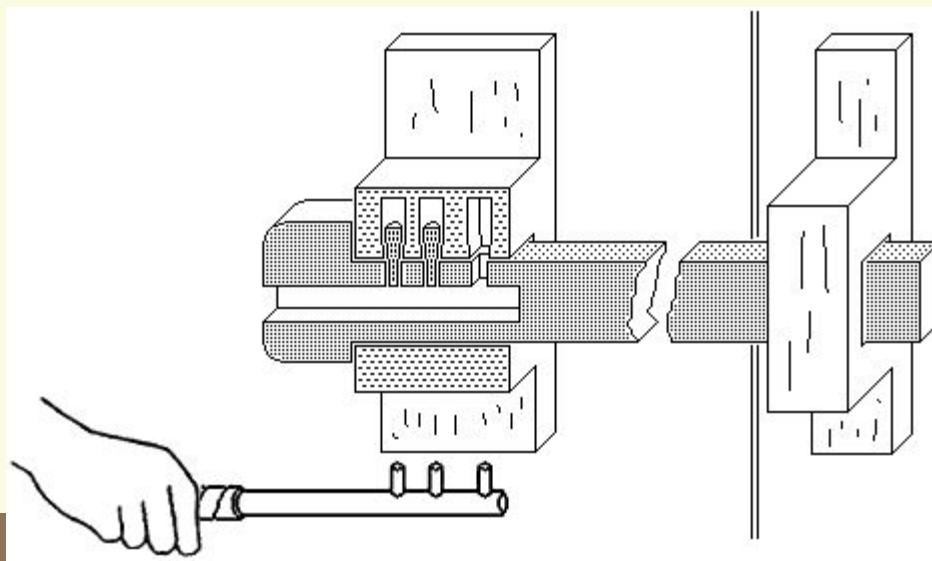
Замки с востока

- Медные и железные висячие замки, которые обнаруживают в Европе и на Дальнем Востоке, широко применялись римлянами и китайцами.

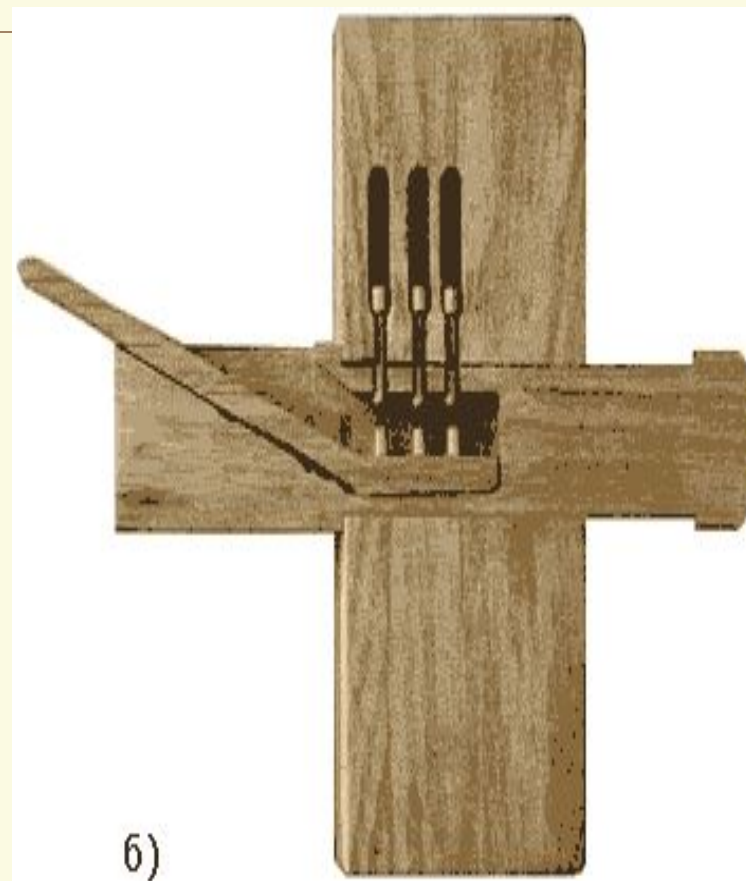


«Пионеры» среди замков

Первые механические замки из дерева были, вероятно, созданы несколькими цивилизациями одновременно. Письменные источники свидетельствуют, что их применяли около 4000 лет назад в Египте. В этих деревянных замках, которые крепили вертикально к дверному косяку, находились подвижные штыри, или "пальцы", которые благодаря собственному весу опускались в отверстия в крестовине, или "засове", и запирали дверь. Замок открывался деревянным ключом с выступами или зубцами, которые поднимали ряд пальцев, освобождая засов, так что его можно было отодвинуть.

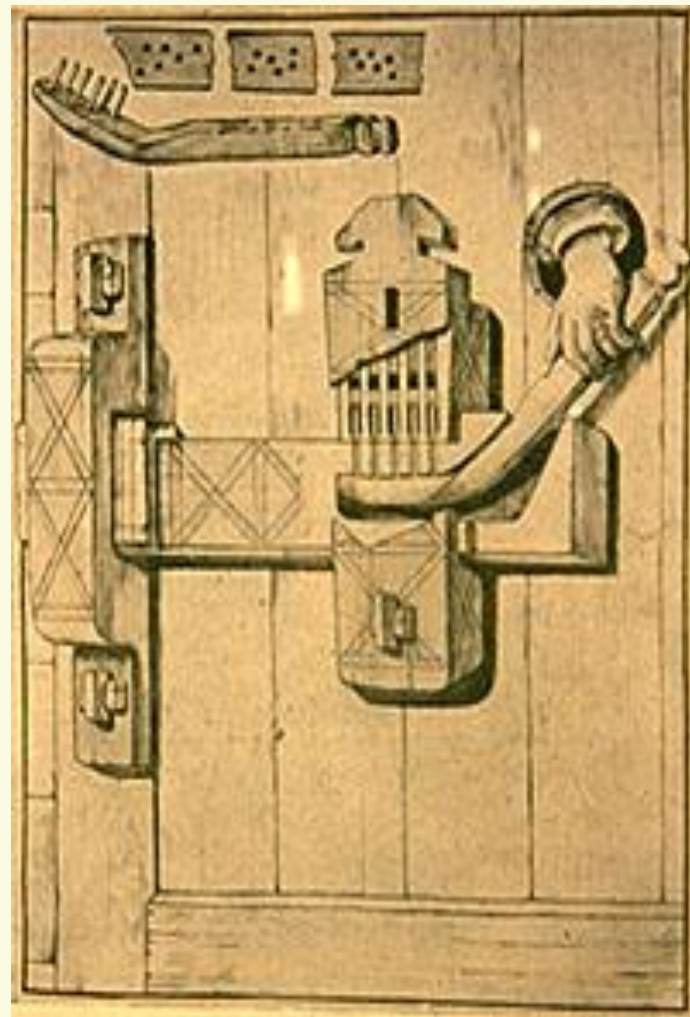


- Впервые неподвижные выступы в замке начали применяться римлянами, которые придумали их для того, чтобы чужой ключ не мог повернуться в замке. На выступах делали насечки и нарезали узоры.



Самый первый замок

- Первый деревянный замок, Хорсабад, был обнаружен в Персии на охранных воротах дворца Саргона II, который царствовал с 722 по 705 гг. до н. э. По внешнему виду и по принципу работы он был очень похож на тот деревянный пальцевый замок, который вы видите на рисунке. Выступы на бородочной части ключа соответствуют брускам, или пальцам, на засове. При вставлении ключа выступы поднимали пальцы, засов возвращался в исходное положение, и дверь или ворота открывались.



Деревянные замки: а) Музейный образец;
б) Реальный замок конца II тысячелетия



Деревянные замки в музеях мира: а) замок-крокодил; б) замок с птицей; в) замок-человек



а)



б)



в)

Замки из Старого Света

- Конструкции замков и ключей испытывали значительное влияние готической архитектуры: их орнаментация, даже во времена Возрождения, становилась все более изысканной.



Немецкие замки для дворцов



Безопасность в XIV и XV вв.

- Ремесленники овладевали процессом обработки железа и разрабатывали и изготавливали замки для ворот, дверей, сундуков и шкафов.



Висячие замки

- висячий замок впервые использовался как "дорожный" замок для защиты товара от разбойников на древних торговых путях, морях и реках, на которых концентрировалась торговля. Имея размеры от маленьких до огромных, они представляли различные геометрические фигуры, религиозные символы, животных, рыб, птиц, сердца.



Русский висячий замок



Находчивые изобретатели

- Для предотвращения взлома применялись особые механизмы вокруг замочных скважин, колокольчики, которые прикреплялись к засову и звенели при касании засова, "секретные", или колечные, замки, работающие по тому же принципу, по которому работают современные кодовые замки на банковских сейфах

Замки от дворцов и сундуков



Замки для ларцов

- замки для сундуков, которые необходимо было перевозить с места на место, могли быть очень простыми, даже излишне строгими в исполнении. Обычно их устанавливали вертикально внутри сундука, и засовы крепко удерживали крышку в закрытом состоянии.



В Мадриде не было тайн

● В Испании крайне не доверяли замкам. В целях безопасности жители квартала нанимали сторожа, чтобы он обходил район и носил с собой ключи от домов. Чтобы войти в дом или выйти из него, жильцу приходилось яростно хлопать в ладоши, чтобы сторож с ключом услышал его и подошел к нему.



Муж Марии-Антуанетты был замочных дел мастером

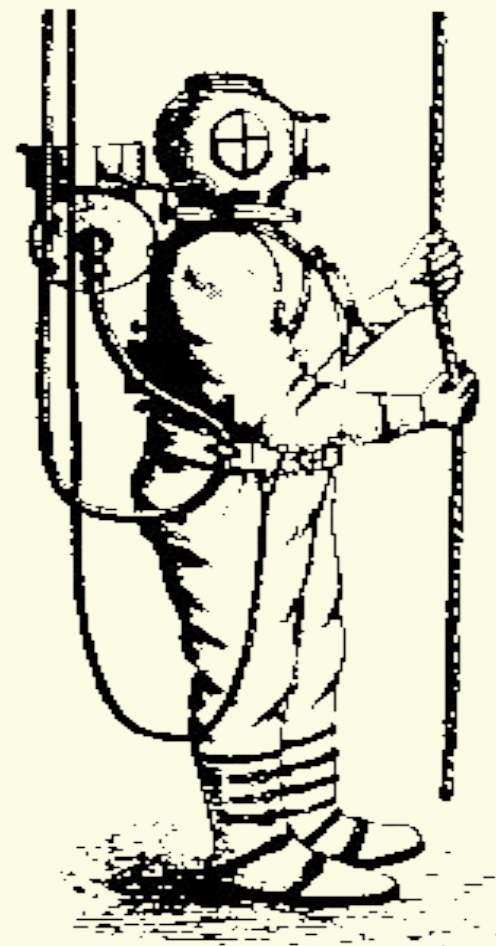
- Его звали Людовик, Людовик XVI, король Франции.

Людовику не слишком-то и нравилось быть королем, но к механическому труду он проявлял чрезвычайный интерес. Много счастливых часов провел он в своей домашней мастерской, занимаясь ковкой металла и изготовлением замков.



Вскрытие сейфов под водой

● Шарль Курне осуществил свою мечту. Благодаря своему таланту взламывать замки его нанимали водолазом для того, чтобы он вскрывал сейфы на затонувших кораблях. Он был первым, кто вскрывал замки на глубине 400 футов, и он вернул многие миллионы долларов



Изготовители сейфов и медвежатники



- В первой половине прошлого века 1800-х гг. небольшие городские банки размещались в старых зданиях. Сейфы представляли собой обычные деревянные пеналы или сундуки, обитые листовым железом и оснащенные висячими замками. Преступнику не составляло особого труда проникнуть в помещение и вскрыть сейф, или унести его, чтобы вскрыть его где-нибудь в укромном месте. Началось соревнование между изготовителями и взломщиками, или, как они назывались, "медвежатниками". Производители начали изготавливать крепкие железные сейфы с врезными замками, медвежатники опять были на высоте: они засыпали в замочные скважины взрывчатые вещества, взрывали их, и двери сносило с петель. Для большего обеспечения безопасности изготовители замков разработали кодовые замки без замочных скважин, а позднее стали сочетать их с очень мелкими механизмами. В банках стали строить стальные и бетонные хранилища. Стали появляться множественные замочные системы. Так минула эпоха медвежатников.

- Екатерина Великая, царица России с 1762 по 1796 гг., имела одну из самых замечательных коллекций замков своего времени.



Из истории замков в Америке

- В середине XVIII в. замков в колониальной Америке было мало и большинство из них было копиями европейских механизмов.



Шлаге и замки

- В первой половине 1920-х гг. Уолтер Шлаге усовершенствовал концепцию цилиндрического пальцевого замка, поместив кнопочный запирающий механизм между двумя ручками.



Изящество в металле

● В средние века замки и ключи были очень орнаментированными. Появилась холодная обработка железа. Кузнецу не надо было уже быстро работать у наковальни; он теперь необычайно ловко пользовался напильником, зубилом и ножовкой.



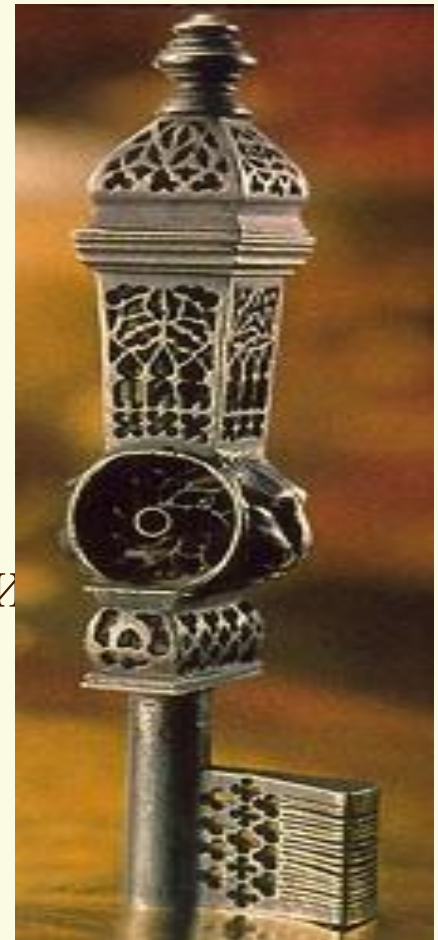
Тайна ключа

- На протяжении веков ключи символизировали авторитет, безопасность и власть. Боги, богини и святые описываются как хранители ключей от рая небесного, от бездны, от врат земли и моря.



Ключи от Нерона до королевы Виктории

- Ключ был символом общественного положения человека, его важности. Много сотен лет назад в Египте важность "главы семьи" определялась количеством ключей, которыми он владел; они были большими, и их носили на плечах рабы



ОТЛИЧИЯ ПО СПОСОБУ УСТАНОВКИ

- Дверные замки разделяют по способу установки. Они представлены в порядке возрастания степени надежности:
- Навесные
- Накладные
- Врезные

Навесные

- Навесные. Данное устройство достаточно просто поддается взлому монтировкой. Специалисты утверждают, что это не самый удачный вариант для входной двери. Такие изделия, скорее всего, подойдут для запираения подвалов, сараев и других помещений, где не хранится ценное имущество.

Накладные

Этот вид замков отличается тем, что не нарушает целостности дверного блока, но также является ненадежным вариантом. К недостаткам относится не эстетичный внешний вид конструкции. Накладные замки используются только для установки на деревянное полотно.

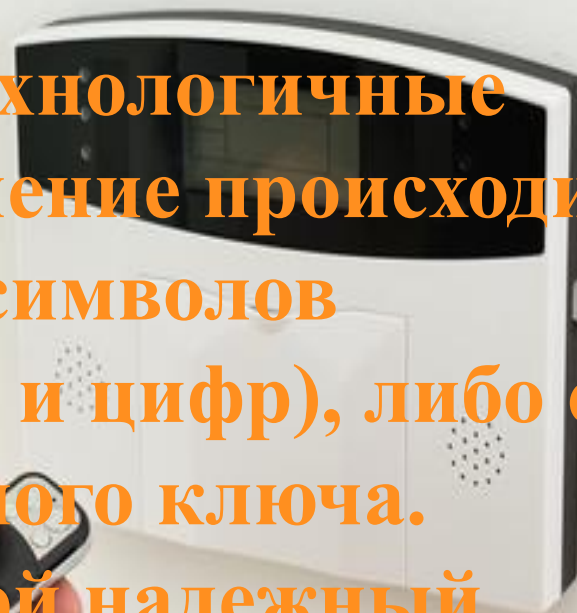
Врезные замки

- Врезные замки. Изделия получили широкое распространение среди потребителей. Они устанавливаются как на входные, так и на межкомнатные двери. Их главное преимущество — скрытый монтаж, что создает дополнительное препятствие на пути взломщика. Данный вид замков по праву считается самым надежным и безопасным.



Электронные замки

- **Современные и технологичные варианты. Управление происходит с помощью набора символов (комбинаций букв и цифр), либо с помощью магнитного ключа. Представляет собой надежный механизм. К недостаткам относят высокую стоимость, а также дорогостоящий ремонт в случае поломки.**



КЛАССИФИКАЦИЯ ПО МЕХАНИЗМУ ЗАПИРАНИЯ

- Еще одна классификация дверных замков, которая существенно влияет на их выбор — тип запирающего механизма. Данный фактор влияет не только на надежность устройства, но и на удобство при эксплуатации:

«АНГЛИЙСКИЙ» КЛЮЧ

- Ключ от цилиндрического замка. Один из самых распространенных типов замков. Очень низкие охранные свойства. Обычно цилиндры замков, с такими ключами, слабо защищены от подбора ключа или силового слома цилиндра.



ДВУХСТОРОННИЙ «АНГЛИЙСКИЙ» КЛЮЧ

- Ключ от цилиндрического замка. Практически идентичен первому ключу, но усложнен за счет использования второй стороны ключа. Охранные свойства замка с таким ключом лишь немного выше, чем с обычным английским ключом.



КРЕСТОВОЙ КЛЮЧ

- Ключ от цилиндрического замка. Также очень распространенный тип замков с очень низкими охранными свойствами. Несмотря на довольно сложную форму ключа, из-за используемых в замках недостаточно твердых металлов, такие замки взламываются простой отверткой.



«ФИНСКИЙ» КЛЮЧ

- Ключ от дискового цилиндрического замка. Низкие охранные свойства. Практически не защищены от силового взлома и высверливания.



ПЕРФОРИРОВАННЫЙ КЛЮЧ

- Ключ от цилиндрического замка. Дешевые турецкие и китайские замки, с цилиндрами такого типа, быстро вскрываются ворами простым сломом личинки или бампингом, при помощи специально изготовленного ключа или ударного пистолета. Более дорогие, современные замки, с защитой от вскрытия бампингом и оснащенные броненакладками защищающими цилиндр замка от силового воздействия, являются хорошей защитой вашего имущества.



СУВАЛЬДНЫЙ КЛЮЧ

- Другое распространенное название «сейфовый» – ключ от замка с сувальдным механизмом. Хороший замок этого класса может заставить попотеть самого опытного домушника. Как и у остальных замков, у этого есть свои слабые стороны – простые, дешевые замки быстро вскрываются специальным воровским инструментом – свертышем, или высверливанием.



ПОМПОВЫЙ КЛЮЧ

- Помповый ключ. Для того, чтобы открыть помповый замок, ключ необходимо вдавить в механизм и только затем поворачивать.

Преодолев усилие пружиненной помпы механизма ключом, мы набираем его код.



КЛЮЧ "ЕЛОЧКА"

