

презентация

Соединение деталей из древесины шурупами и саморезами.

Урок « Технология 5 класс »

Преподаватель Байда
Сергей Геннадьевич




Цель урока -

- Научить учащихся правильно подбирать саморезы и шурупы для соединения деталей изделия; отработывая приемы выполнения соединения.
- Изучить с учащимися назначение шурупов и саморезов в зависимости от формы, длины и диаметра , способ изготовления и область применения.



План урока:

- Знакомство с понятиями
 - Практическая работа
 - Выводы
 - Рефлексия
- 

Знакомство с понятиями

- Сборка – соединение деталей из древесины в единое целое
- Шуруп – это крепежный элемент, имеющий стержень с винтовой нарезкой и головку с прорезью.
- Саморез – винтовая нарезка начинается от самой головки.
- Плотник – это специалист, который занимается обработкой древесины и изготовлением из нее различных изделий. Соединение деталей одна из древесины – одна из операций, которую выполняют плотники.



Шурупы и саморезы.

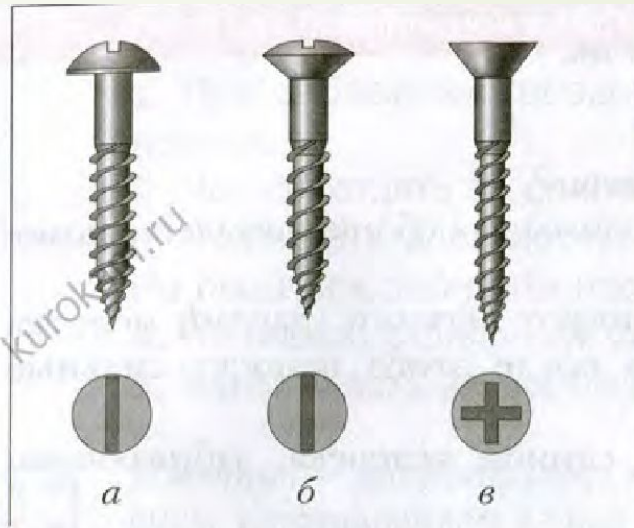


Рис. 54. Шурупы:
a – с полукруглой головкой;
б – с полупотайной головкой;
в – с потайной головкой

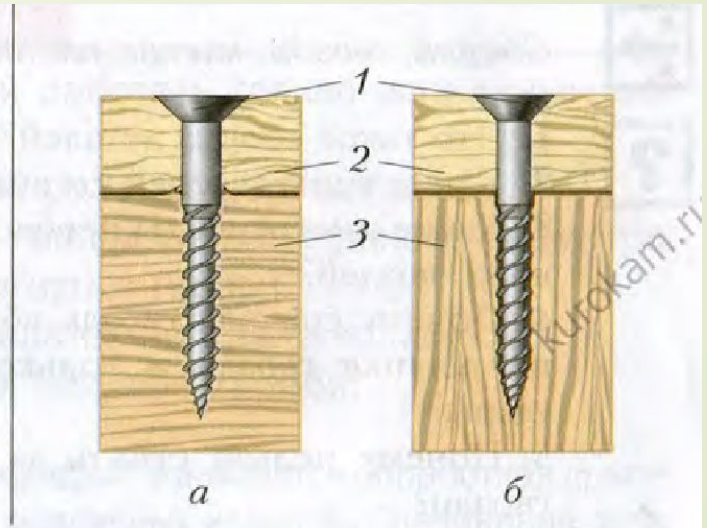
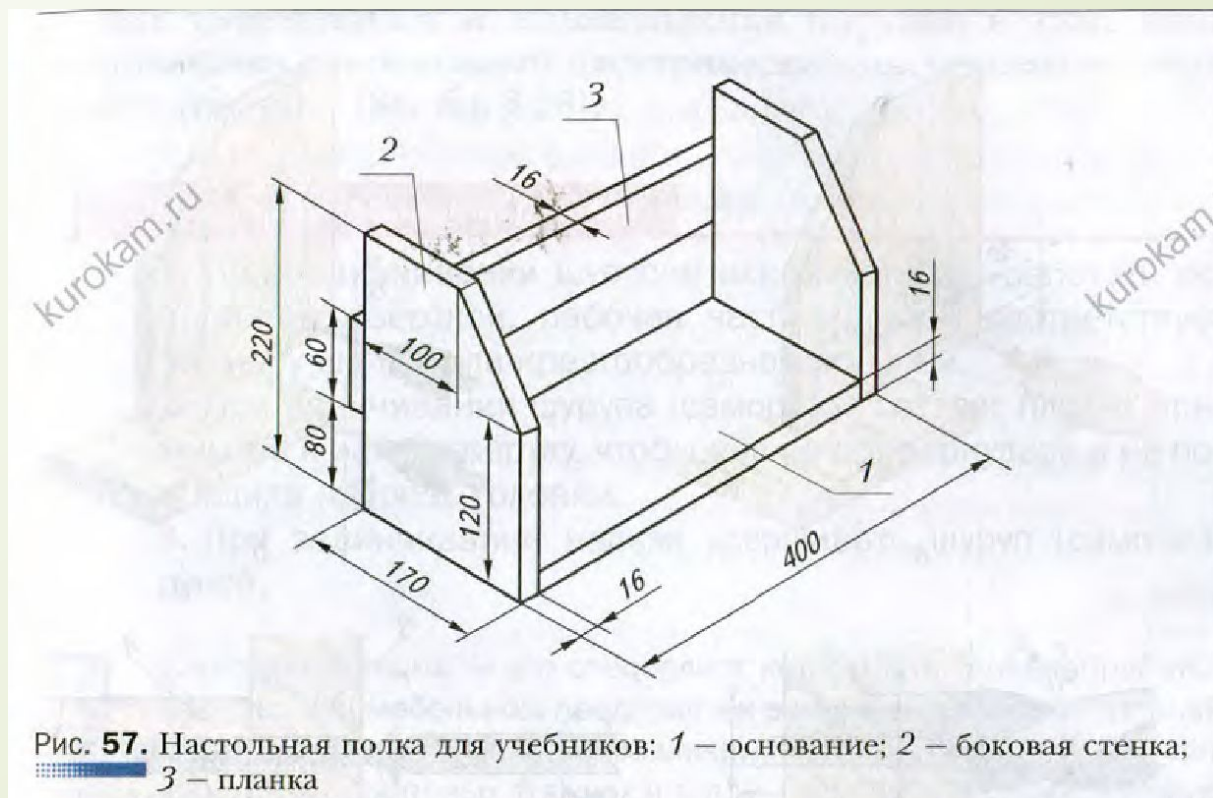


Рис. 55. Соединение деталей шурупами поперёк волокон (*a*) и вдоль волокон (*б*) основной детали: *1* – шуруп; *2* – присоединяемая деталь; *3* – основная деталь

Саморезы.



Соединение на шурупах.



Последовательность соединения.

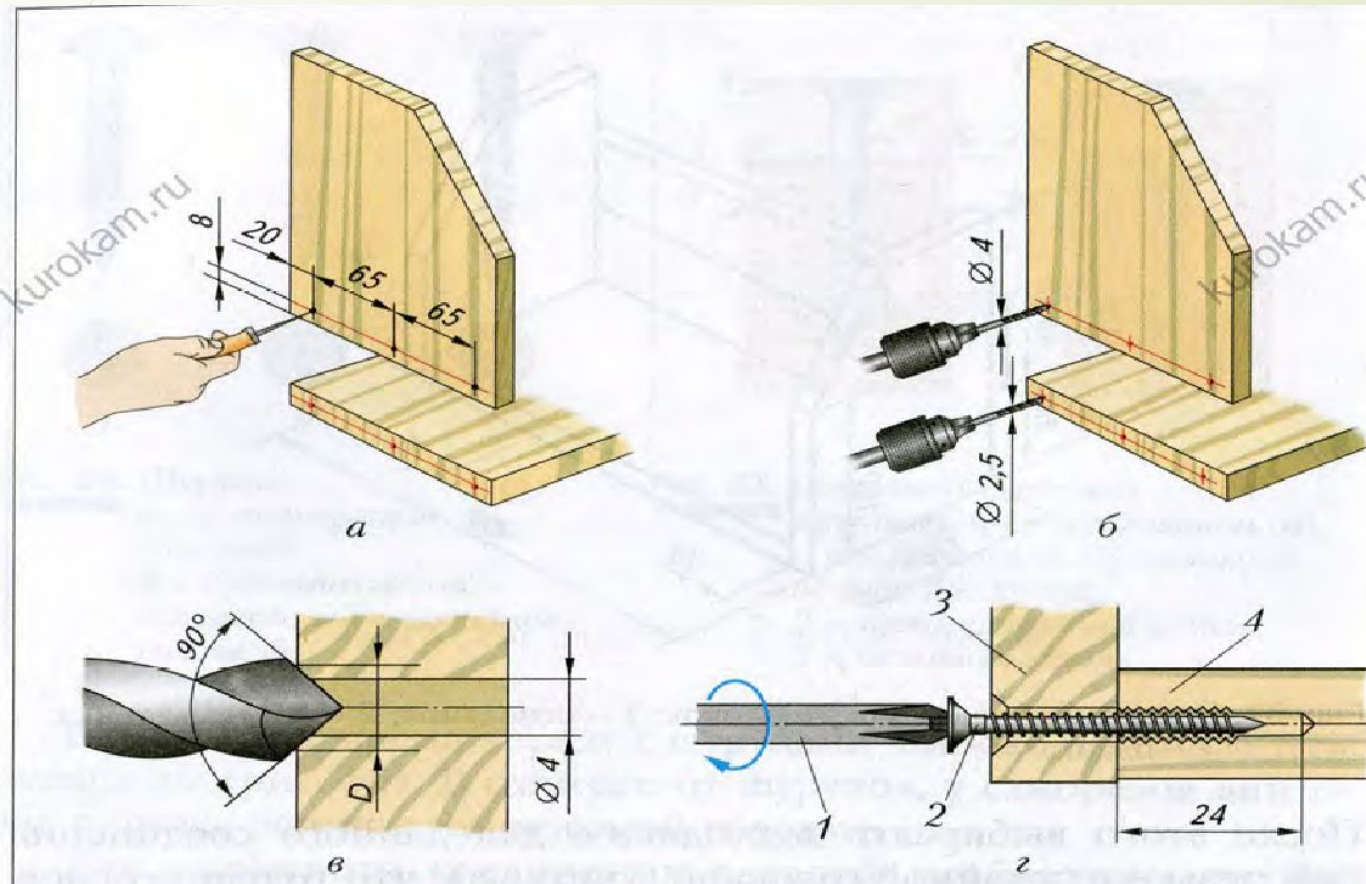


Рис. 58. Последовательность соединения боковой стенки с основанием настольной полки: **а** – разметка; **б** – сверление отверстий под саморезы; **в** – выполнение фаски у сквозного отверстия; **г** – ввинчивание самореза: **1** – отвёртка; **2** – саморез; **3** – боковая стенка; **4** – основание




Правила безопасной работы

- 1.** При завинчивании шурупов или саморезов работать исправной отвёрткой, рабочая часть которой соответствует размеру шлица или крестообразной прорези.
- 2.** При ввинчивании шурупа (самореза) следует плотно прижимать к нему отвёртку, чтобы она не провернулась и не повредила прорезь головки.
- 3.** При завинчивании нельзя удерживать шуруп (саморез) рукой.



ВЫВОДЫ:

- Если тебе приходилось помогать заворачивать саморезы и шурупы на даче или дома то на первый взгляд все просто главное завернуть, а если соединять детали в единое целое то это уже наука, которая требует соблюдения техники безопасности при соединении деталей ,газомера, умений и НАВЫКОВ.
- 

Рефлексия



Мне понравилось!



Не понимаю, зачем это было нужно?



Трудновато было!

Выбери
смайлик,
который
соответствует
твоему
настроению
после урока



А я все это знал и без вас!

□ Спасибо за внимание!

