

Строгание древесины



Урок для 5 класса.
Учитель: Ларионов М.С.

Тестовая проверочная работа.

№	Вопрос	Ответ 1	Ответ 2	Ответ 3
1	Как называется этот элемент доски? 	Кромка	Торец	Пласть
2	Природный рисунок древесины.	Сердцевинные лучи	Текстура	Ядро
3	Наглядное объёмное изображение изделия, выполненное от руки с указанием размеров и материала.	Эскиз	Чертёж	Технический рисунок
4	Пилы с такой формой зубьев предназначены для: 	Поперечного пиления	Смешанного пиления	Продольного пиления
5	К лиственным породам древесины относятся:	Берёза, пихта, дуб	Дуб, осина, берёза	Берёза, кедр, ель

Правильные ответы:

- 1-2;
- 2-1;
- 3-3;
- 4-1;
- 5-2.

Цель:

Познакомиться с видами стругов.

Задачи:

- **учиться приемам строгания древесины.**
- **учиться приемам работы измерительными и разметочными столярными инструментами.**
- **аккуратно, ответственно выполнять работу.**

Строгание.

Строгание – это операция срезания с поверхности заготовки тонких слоев древесины в виде *стружки* для придания ей ровной, гладкой и нужной формы и размеров.

Инструмент для строгания называется - *струг*

Рубанок служит для чистовой обработки древесины небольших размеров.

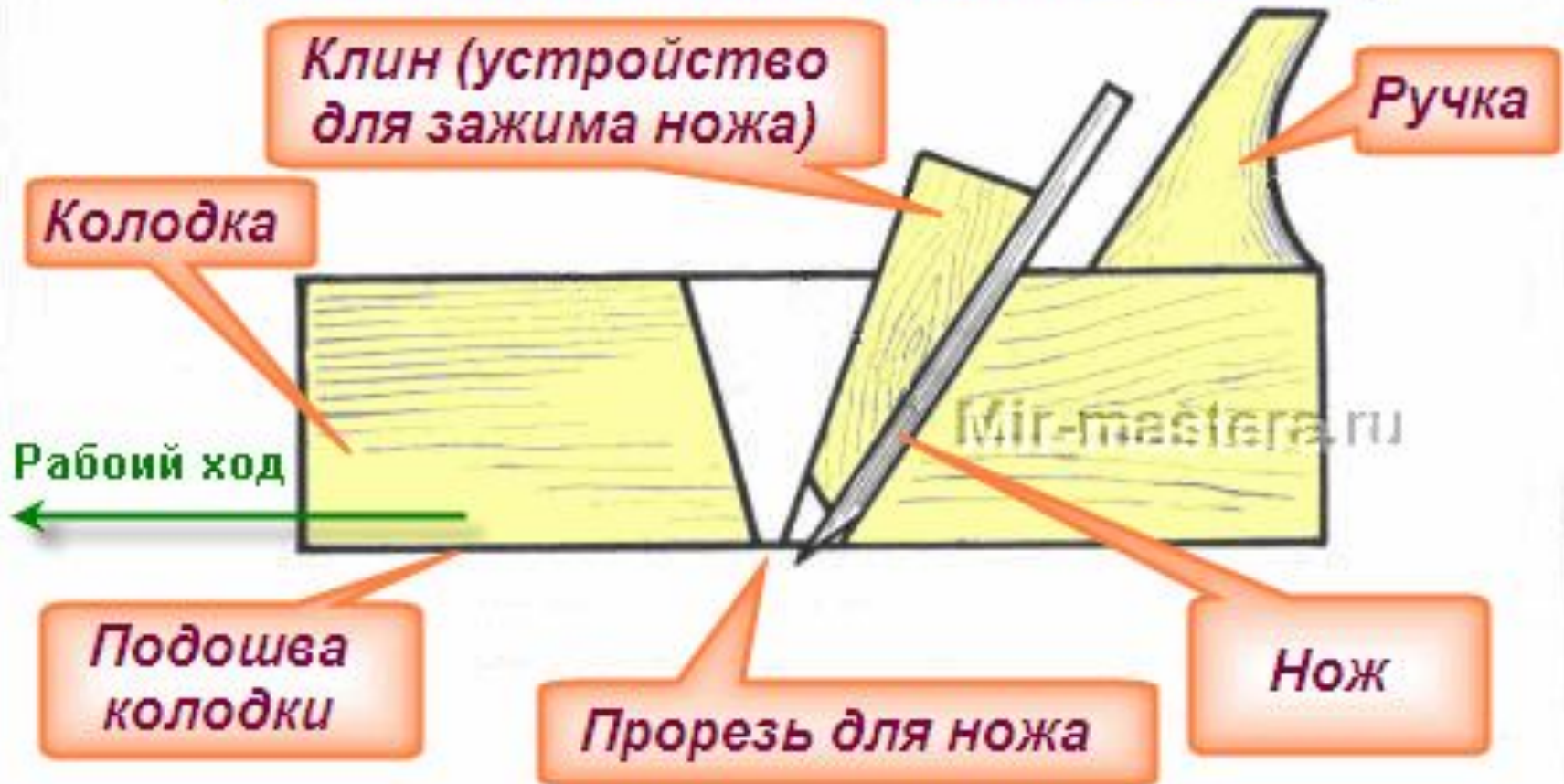
Основные части простого ручного рубанка:

- Колодка
- Нож
- Устройство для закрепления ножа



РУЧНОЙ РУБАНОК

Схема устройства ручного рубанка



Колодка составляет корпус инструмента, его основу, в которой размещаются все остальные составные части. Чаще всего в продаже встречаются рубанки, колодка которых изготовлена либо из дерева, либо из металла. Существуют и комбинированные варианты. Оба варианта, как деревянная, так и металлическая колодка имеют свои преимущества и недостатки. Но для небольшой домашней мастерской особой разницы здесь нет, назначение строгального инструмента от этого сильно не изменится. Главное, чтобы инструмент, будь то деревянный рубанок или металлический рубанок, были всегда в рабочем состоянии.

Нож представляет собой металлическую заострённую пластину. Он должен быть изготовлен из качественной инструментальной стали. Только тогда нож будет сохранять острую кромку достаточно длительное время. Нож устанавливается в колодке, где есть специальная прорезь для него, и крепится предназначенным для этого устройством. Если колодка деревянная, то в качестве устройства для закрепления ножа обычно **используется деревянный клин**. Рубанки с железной колодкой устроены несколько сложнее. Они имеют в своём составе **винтовое устройство для закрепления ножа**. В любом случае для нормальной работы нож должен быть наточен, отрегулирован и надёжно закреплён.



РЕГУЛИРОВКА НОЖА РУБАНКИ

РУБАНКА

Как же отрегулировать нож рубанка? Во время регулировки обращают внимание прежде всего на два основных момента:

- **Вылет ножа** - это длина, на которую будет выступать нож за подошву колодки. Подошва - нижняя часть колодки, которой рубанок скользит по обрабатываемой поверхности. Величина вылета ножа определяет толщину стружки, снимаемой столяром за один проход рубанка. Нужно будет определиться с толщиной стружки, снимаемой за один раз (обычно это от 2 мм и меньше) и выставить необходимый вылет ножа, выдвинув его за колодку на требуемую величину. Большой вылет ножа устанавливают для первоначальной грубой обработки древесины. На завершающем этапе работы снимают тонкую стружку, что способствует получению более качественной поверхности.
- **Равномерность вылета ножа** - параллельность режущей кромки ножа относительно подошвы. Каков бы не был вылет ножа, он должен быть равномерным по всей кромке. Проконтролировать его можно на глаз, посмотрев на встречу ножу со стороны передней части рубанка. Регулируется равномерность вылета ножа отклонением верхней части ножа в ту или иную сторону. Естественно, перед регулировкой нужно будет несколько ослабить закрепление ножа.

РАЗНОВИДНОСТИ РУБАНКОВ

Прежде всего, принято классифицировать рубанки по их применению на определённом этапе работ.

Шерхебель - это рубанок для первичной грубой обработки плоских поверхностей. Он имеет резец с закруглённой кромкой, который достаточно сильно выдвигается для снятия толстой стружки.

Форма ножей, наладка

инструмента:



а) для шерхебеля;

б) для рубанка;

в) двойной со
стружколомом

Наладка инструмента.

У правильно

установленного ножа лезвие
расположено над подошвой

колодки без перекосов и

выступает на 1...3 мм у

шерхебеля и на 0,1 ...0,3 мм

у рубанка.

РАЗНОВИДНОСТИ РУБАНКОВ

Фуганок - это рубанок с длинной колодкой.
Применяется для чистового строгания длинных заготовок. Длинная колодка нужна для получения ровной протяжённой поверхности.



Фуганок

РАЗНОВИДНОСТИ РУБАНКОВ

Существует большая группа рубанков, предназначенных для получения профильных поверхностей, выбора четвертей, пазов и получения им подобных столярных элементов.

- **Зензубель** - рубанок для выборки четвертей
- **Фальцгебель** - рубанок для зачистки четвертей
- **Шпунтубель** - рубанок для выборки шпунта
- **Горбач** - рубанок для обработки криволинейных поверхностей. Такой рубанок имеет, соответственно, криволинейную колодку.
- **Шлифтик** - рубанок для снятия особо тонкой стружки. Способствует получению гладкой поверхности на финишном этапе работ.
- **Цинубель** - рубанок для нанесения мелкого рифления или определённой фактуры на поверхности древесины. Это обычно бывает нужным для склеивания деревянных заготовок. После прохода цинубеля увеличивается общая плоскость поверхности, что повышает прочность клеевого соединения.



Механизированный инструмент для строгания древесины

Механизированная обработка древесины в наши дни очень сильно потеснила ручные приёмы обработки. Это и не удивительно. Работается электрифицированным инструментом и легче и быстрее. А главное - качество обработки значительно выше.

Электрорубанок.



Самым доступным электроинструментом для строгания древесины можно признать электрорубанок.

Подавляющая масса всех бюджетных электрорубанков устроена одинаково. Различия, обычно, встречаются не принципиальные.

Бытовые деревообрабатывающие станки.

Наряду с электрорубанками в домашнем хозяйстве для строгания пиломатериала часто используются бытовые деревообрабатывающие станки.

Принцип их построения такой же как и у электрорубанка. Но они устанавливаются стационарно и имеют достаточно тяжёлую станину.

Основное отличие такого строгания состоит в том, что здесь нужно перемещать обрабатываемую деталь относительно станка.

Если деталь небольшая, то это удобно. А вот если нужно острогать массивный брус в домашних условиях, то естественно, удобнее воспользоваться электрорубанком, нежели поднимать тяжёлый брус.

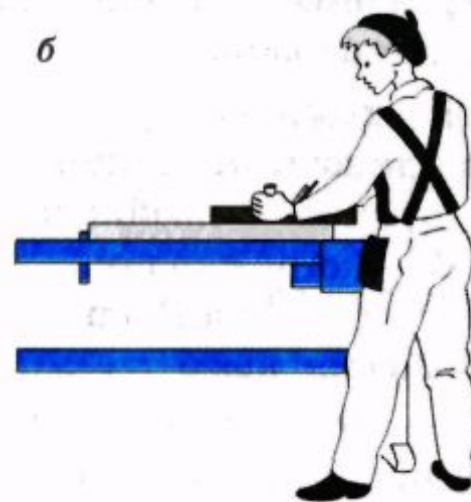
РУБАНКОМ

В начале стоит заметить, что ручное строгание требует определённых навыков для качественного выполнения работы. А для значительного объёма работ требуется значительная физическая сила.

-Прежде всего, заготовку, предназначенную для обработки строганием нужно надёжно закрепить.

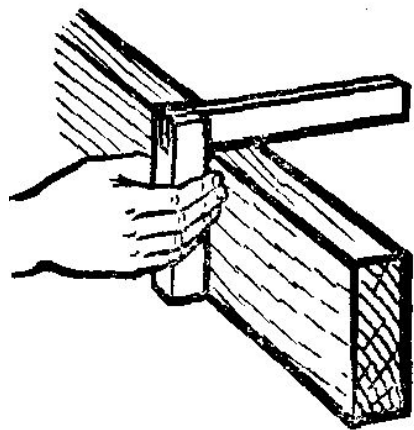
Лучше всего для этой цели подходит столярный верстак.

-Для получения эффективного рабочего хода **вначале движения рубанка нажимают на инструмент левой рукой (для правшей) на переднюю его часть, толкая одновременно правой рукой рубанок вперёд. А **к концу движения прижимают рубанок с верху и правой рукой**.** При этом всем корпусом мастер несколько наклоняется вперёд, повышая тем самым эффективность прижатия рубанка к обрабатываемой поверхности.

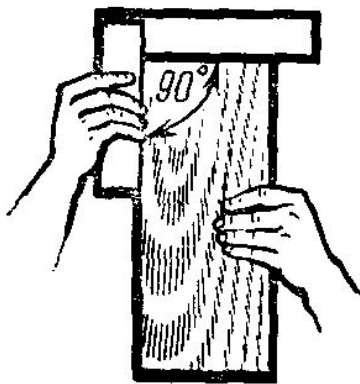


При ручном строгании нужно время от времени обязательно проверять, ровная ли выходит поверхность. Для этого нужно прикладывать к обрабатываемой детали линейку и смотреть на просвет точность обработки.

Проверка качества строгания: *а* – угольником по длине бруска; *б* – угольником по торцу бруска; *в* – «на глаз» против света



а

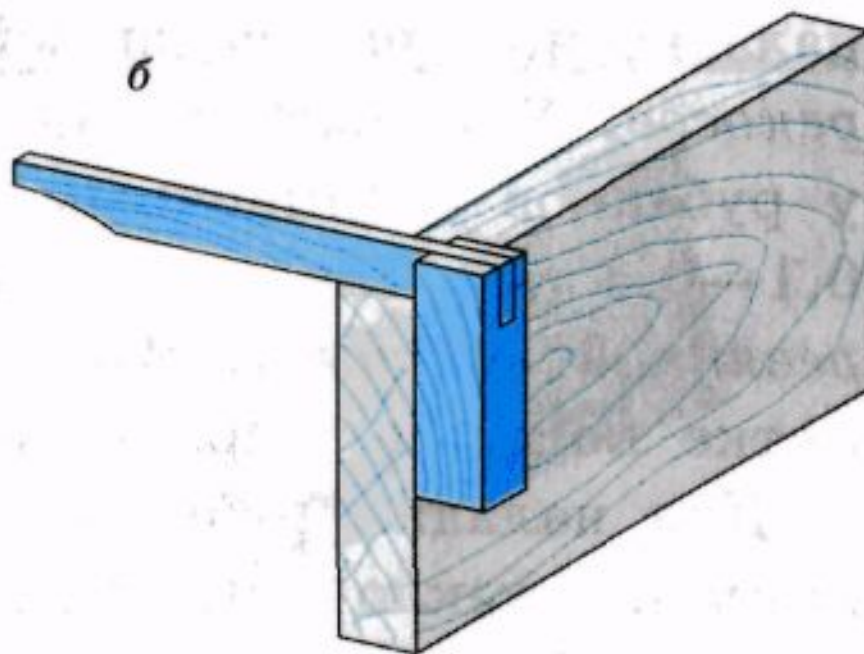
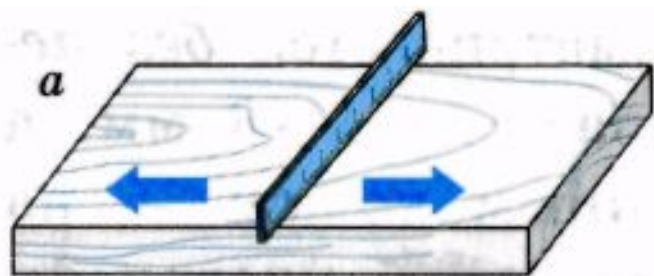


б



в

Проверка качества строгания:





Правила техники безопасности при строгании.

- 1. Надежно закреплять заготовку на верстаке.**
- 2. Работать рубанком с хорошо заточенным ножом.**
- 3. Не проверять руками остроту лезвия и качество обработки поверхности.**
- 4. Очищать строгальные инструменты от стружки только при помощи деревянного клина.**
- 5. Инструменты для строгания класть на верстак только на бок лезвиями ножа от себя.**

Закрепление нового материала.

Вопросы:

- 1. Что такое строгание древесины?**
- 2. Какие инструменты применяют при строгании?**
- 3. Какие меры безопасности следует соблюдать при строгании?**
- 4. Что надо делать, чтобы избежать «завалов»?**

Домашнее задание.

- Повторить тему
- Придумайте предложения со словами:
рубанок, строгание, плотник, столяр.

[https://sites.google.com/site/tehnicasvijtrud/stroganie-drev
esiny](https://sites.google.com/site/tehnicasvijtrud/stroganie-drev-esiny)

<http://studopedia.ru/>

<http://bibliotekar.ru/>

[http://globsite.narod.r
u/](http://globsite.narod.ru/)

[http://www.mir-maste
ra.ru/](http://www.mir-maste
ra.ru/)

[http://jurprim
e.ru/](http://jurprim
e.ru/)

<http://lib2.podelise.ru/>