

5 класс

Приемы резания и зачистки  
тонколистового металла и проволоки.

# Цель:

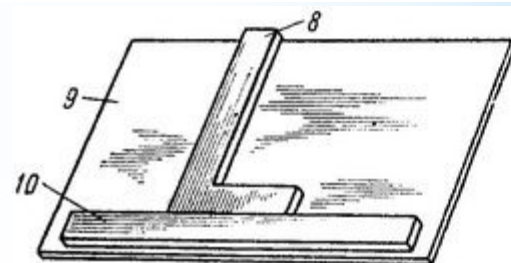
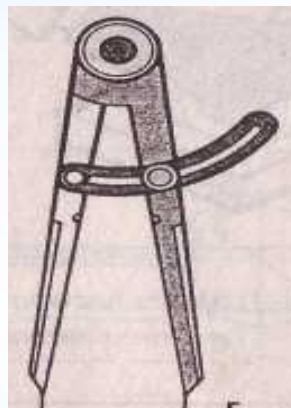
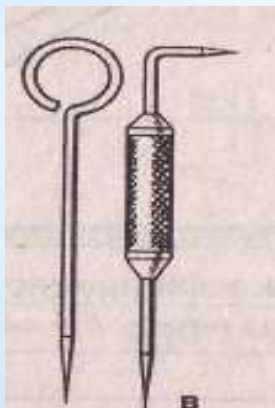
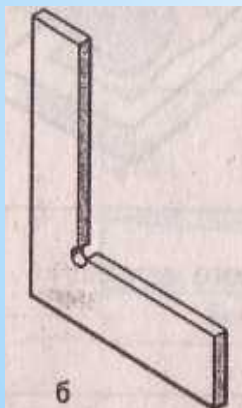
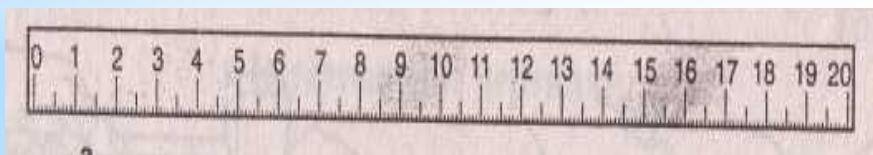
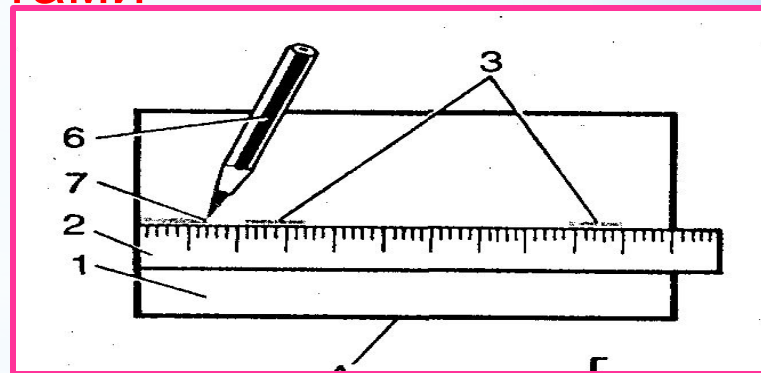
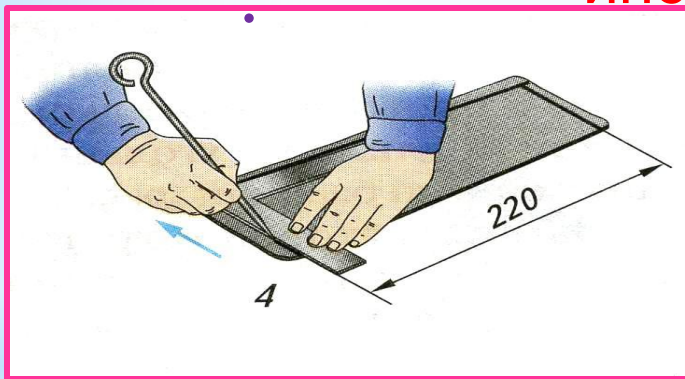
-ознакомить воспитанников со слесарными ножницами, плоскогубцами, кусачками и другими инструментами используемыми для резания тонколистового металла и проволоки; научить приемам безопасного резания этим инструментом, а также зачистки заготовок из тонколистового металла и проволоки.

# Проверь свои знания

В чем отличие разметки заготовок из металла от разметки заготовок из древесины?

Ответ

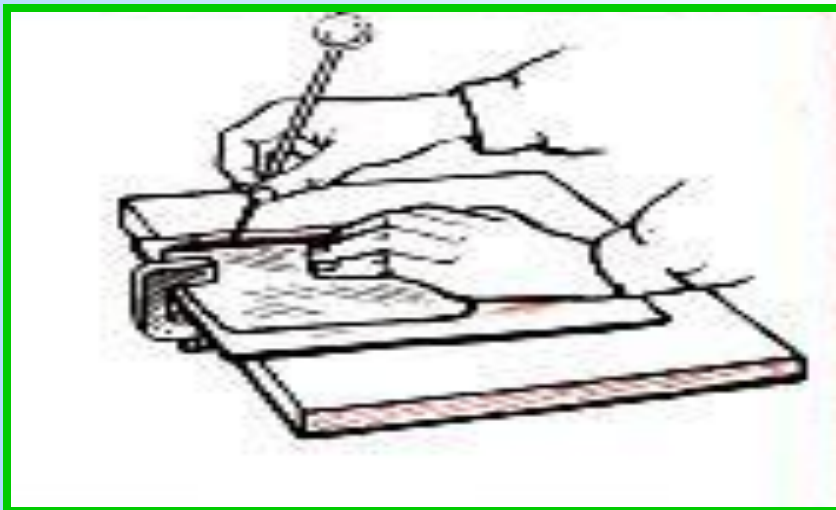
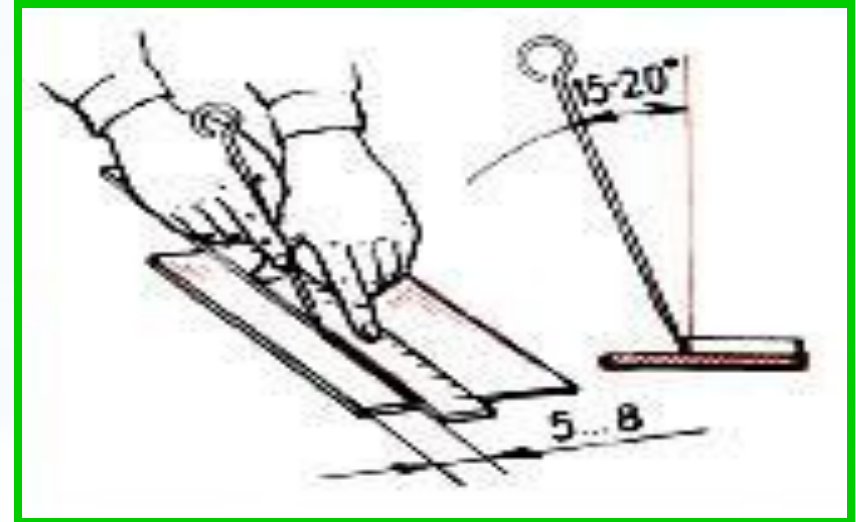
инструментами



# Проверь свои

знания  
Как производят  
разметку?

**1** По  
чертежу



**2** По  
шаблону

# Проверь свои знания

Шаблоном

называют...

А- плоскую заготовку с нанесенной разметкой.

Подума  
й

Б- плоскую заготовку выбранную для изготовления детали.

Подума  
й

В - плоскую пластину с контурами изготавливаемой детали.

Правильн  
о



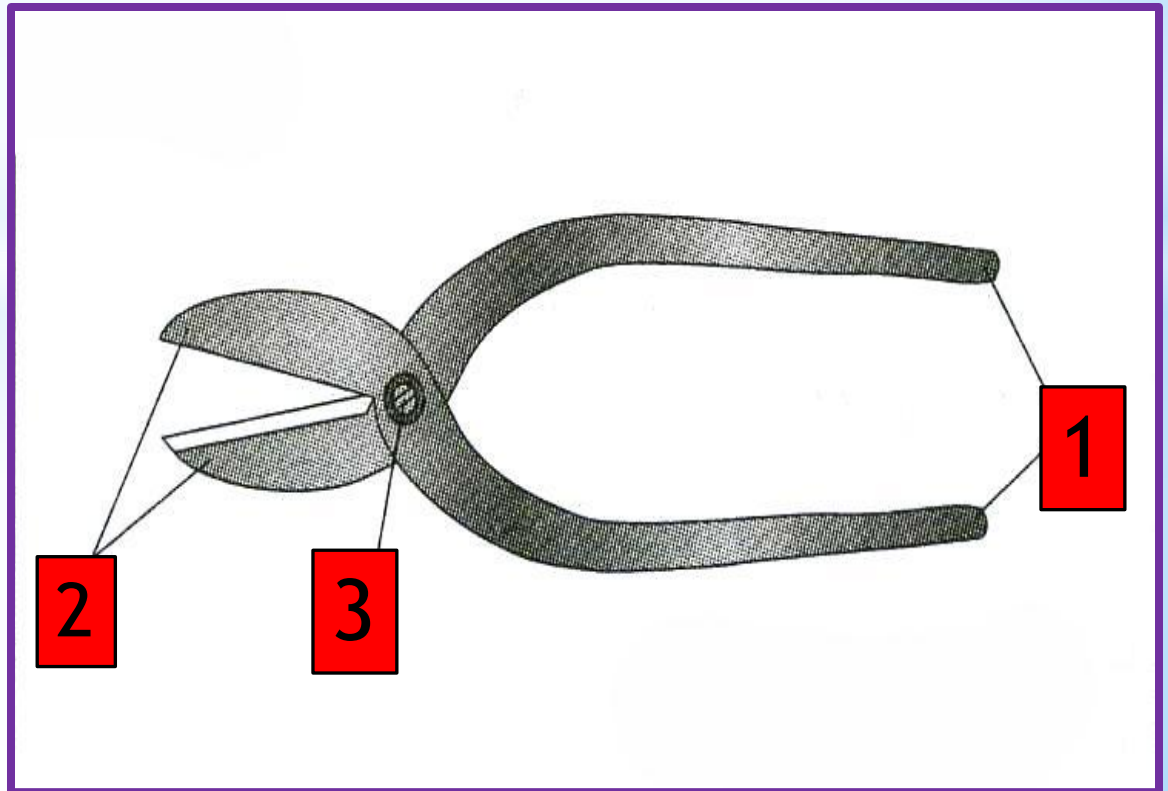
Резание тонколистового металла заключается в разделении заготовки на части с помощью слесарных ножниц или ножниц по металлу.

Они  
состоят:

1. ручки

2.  
лезвия

3. ВИНТ



Слесарные ножницы бывают:

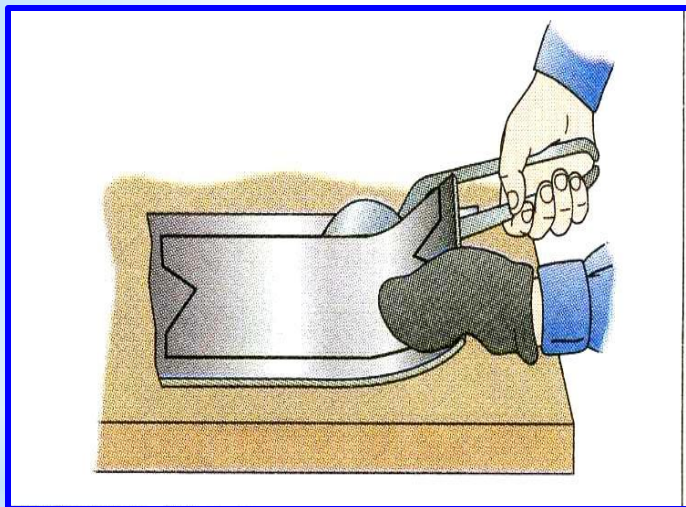
а с прямыми лезвиями - - предназначены для резания по прямой линии.



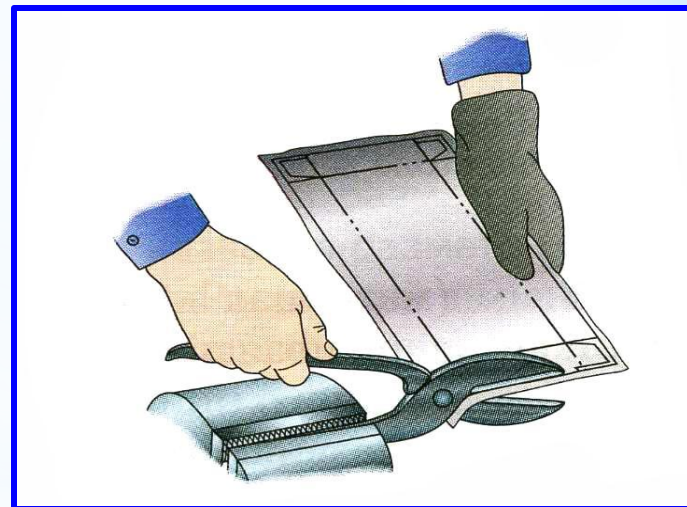
б с кривыми лезвиями - предназначены для резания круглых отверстий

# Резания тонколистового металла в ручную производят:

1. На



2. В



3 Ручными  
гильотинными  
ножницами

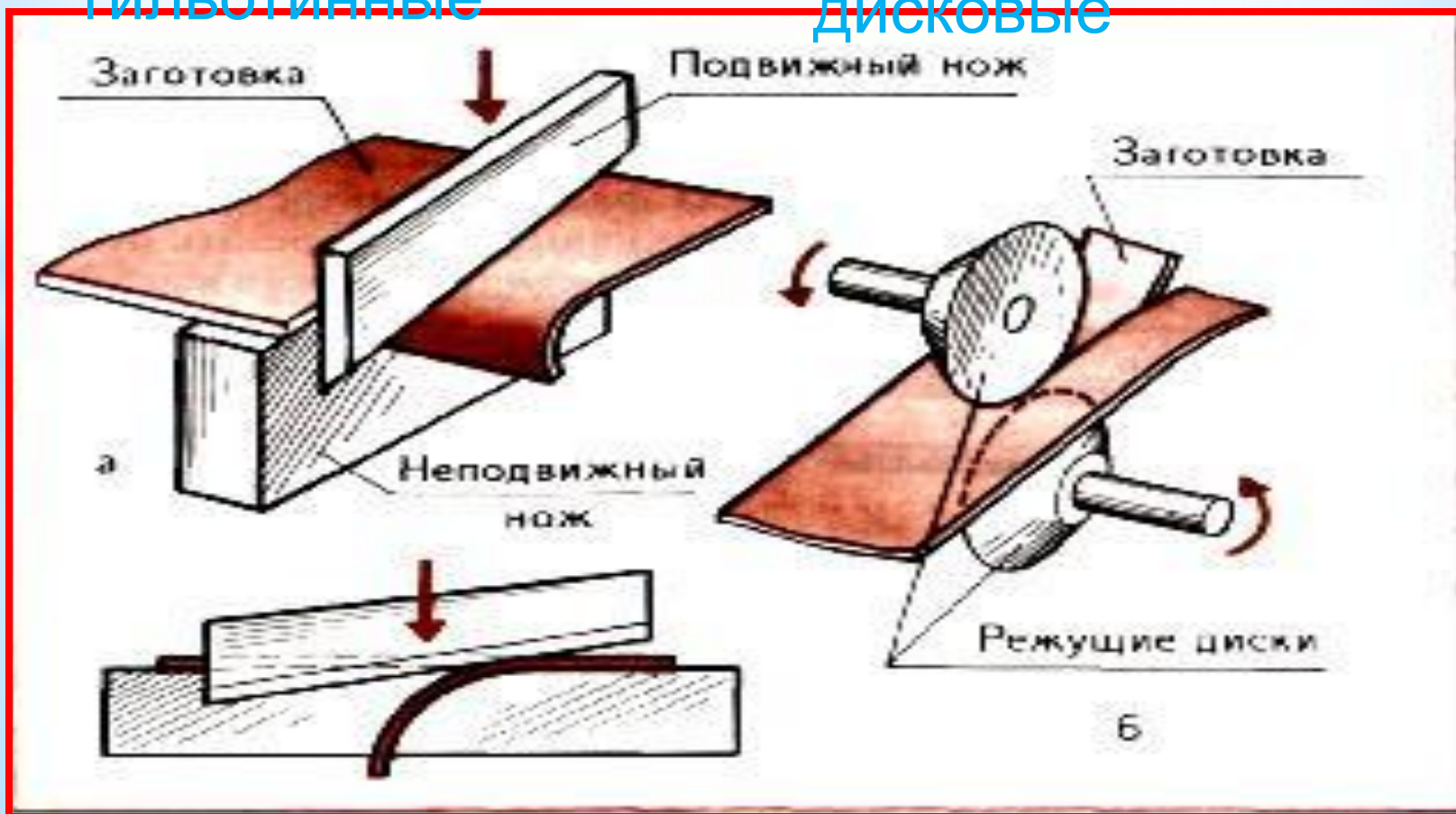




На предприятиях листовой металл режут с помощью механических ножниц:

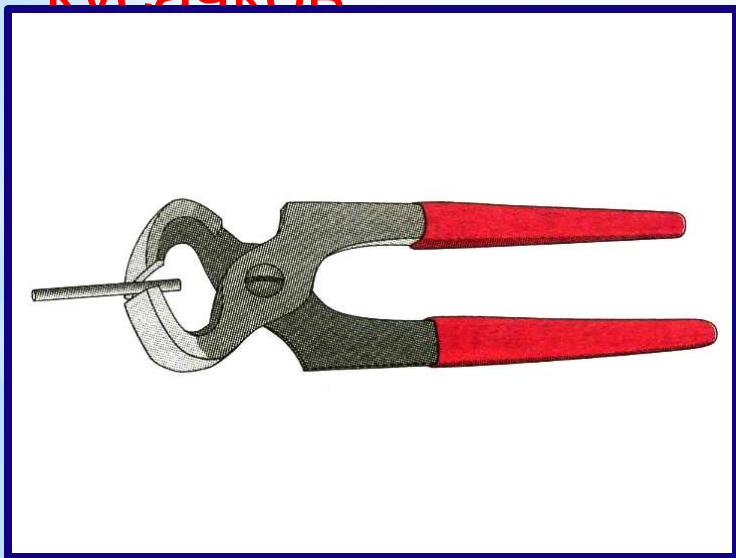
а -  
гильотинные

б-  
дисковые



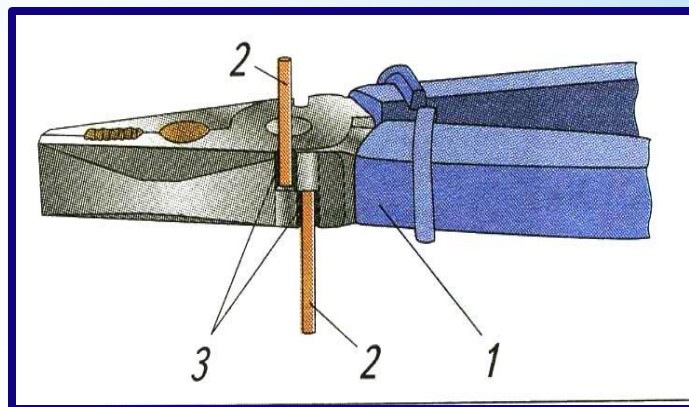
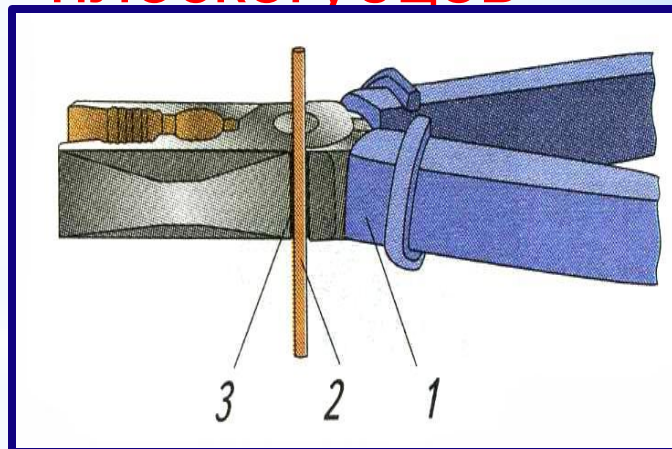
Резание проволоки из мягкой стали, алюминия и меди диаметром до 3 мм осуществляется с помощью:

1.  
кусачков



1 плоскогубцы  
3 боковой паз

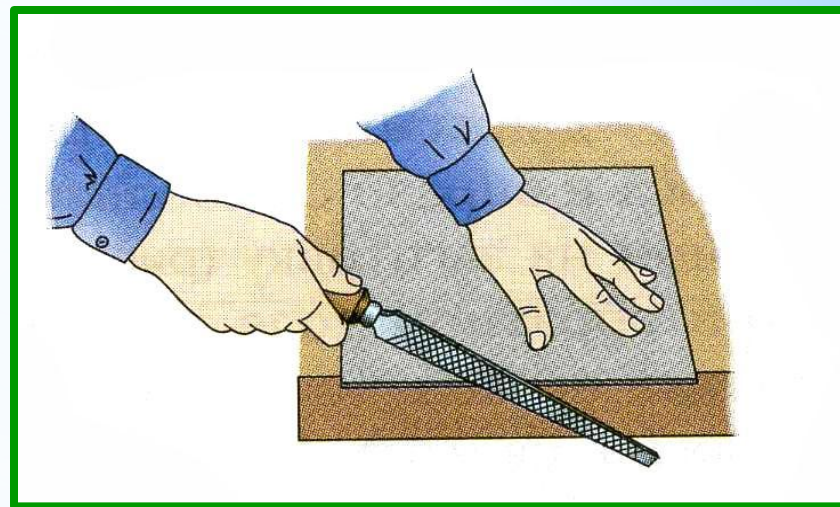
2.  
плоскогубцев



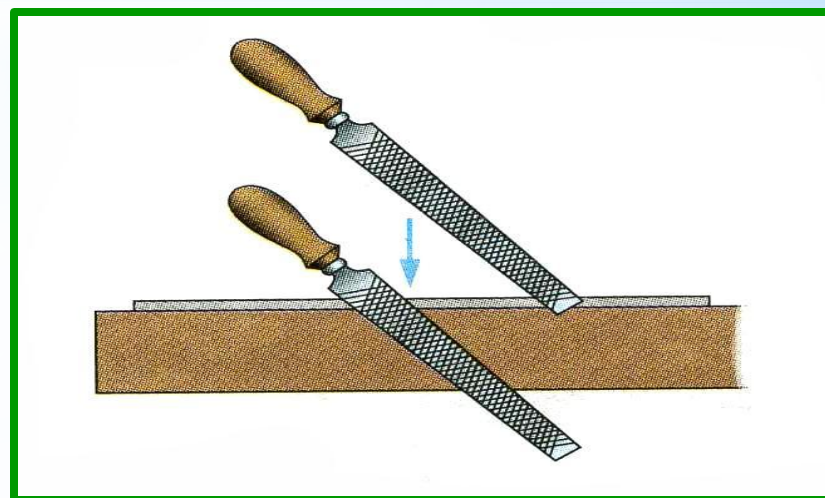
2 проволока

# Зачистка тонколистовой заготовки напильником на верстаке:

А – расположение заготовки



Б – движение напильником





# Зачистка тонколистовой заготовки вдоль

кромки:

1 2

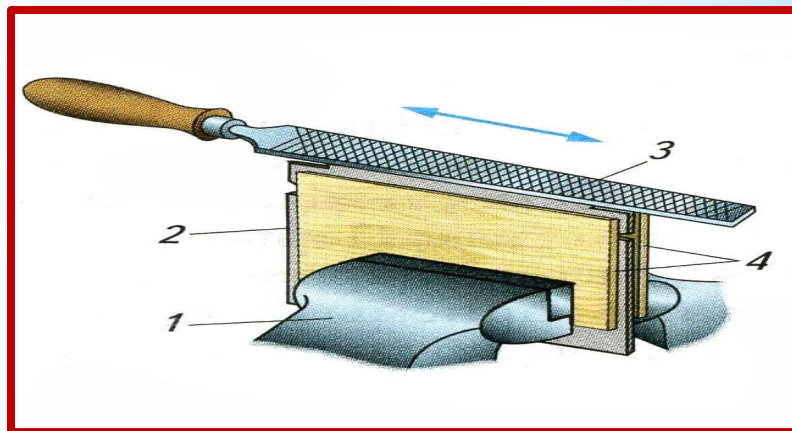
ТИСКИ заготовка

3

напильник

4

дощечки



# Зачистка тонколистовой заготовки поперек

кромки:

1 2

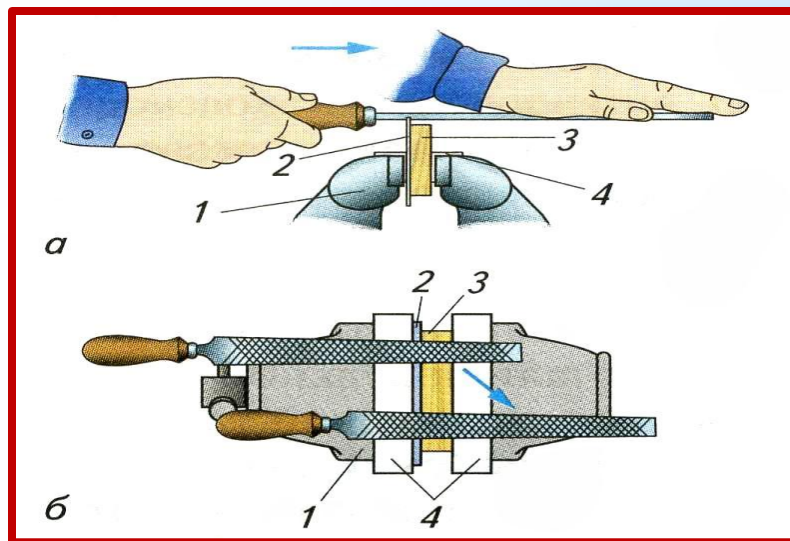
ТИСКИ заготовка

3

дощечка

4

нагубники



# Техника Безопасности при резани и зачистке заготовок из тонколистового металла и

## проволоки.

1. Работать исправным инструментом.
2. Не держать удерживающую руку близко к месту резания.
3. Остерегаться острых кромок листовой заготовки и проволоки.
4. При отрезании проволоки не подносить ее близко к лицу.
5. Передавать слесарные ножницы и кусачки только ручками от себя, а класть на верстак ручками к себе.
6. Перед зачисткой следует правильно и надежно закреплять деталь в тисках.
7. Вовремя работы напильником не захватывать левой рукой его носок.
8. Обрезки , опилки, шлифовальную пыль удалять только специальной щеткой.



# Практическая работа

1. Выбрать необходимый исправный инструмент.
2. Слесарными ножницами вырезать заготовку по разметке.
3. Используя плоскогубцы или кусачки разрезать проволоку по линиям разметки.
4. Используя напильник и наждачную бумагу зачистить острые кромки вырезанных деталей.
5. Проверить качество выполненной работы.
6. По окончании практической работы убрать свое рабочее место.