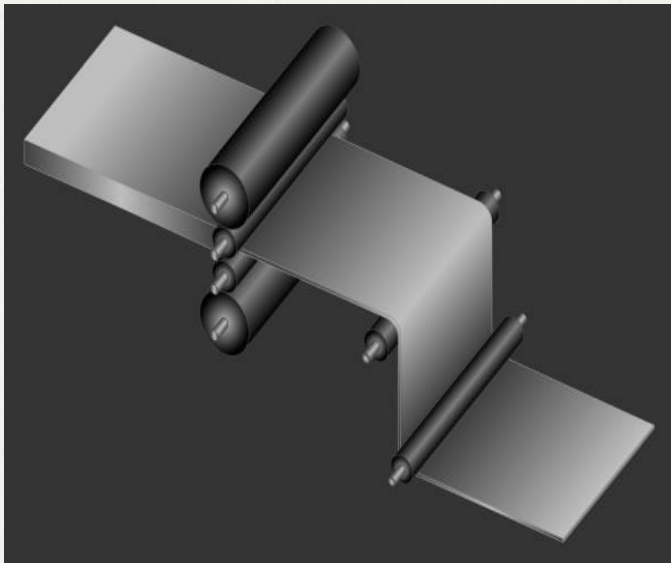


# Сортовой прокат

Выполнила Мазунина Ирина Ильинична  
Учитель технологии MAOY «СОШ № 72» г. Перми

# Сортовой прокат

- это промышленный продукт, полученный прокаткой (обжатием) нагретых слитков металла между вращающимися валками прокатного стана.



# Профиль проката

- форма поперечного сечения проката



# Профили сортового проката

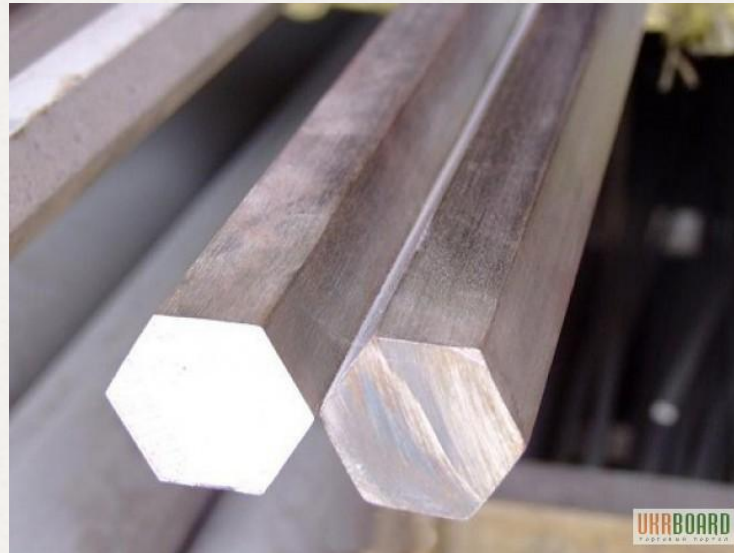
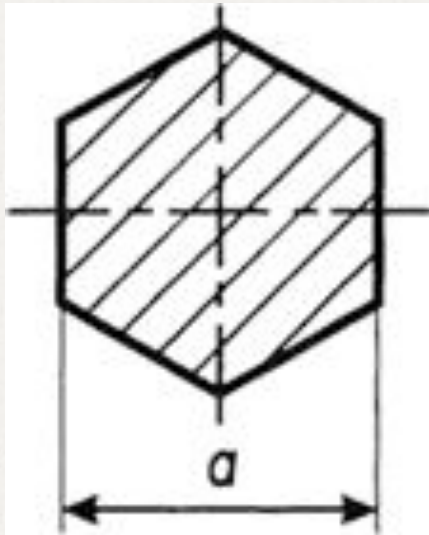
## 1. квадрат



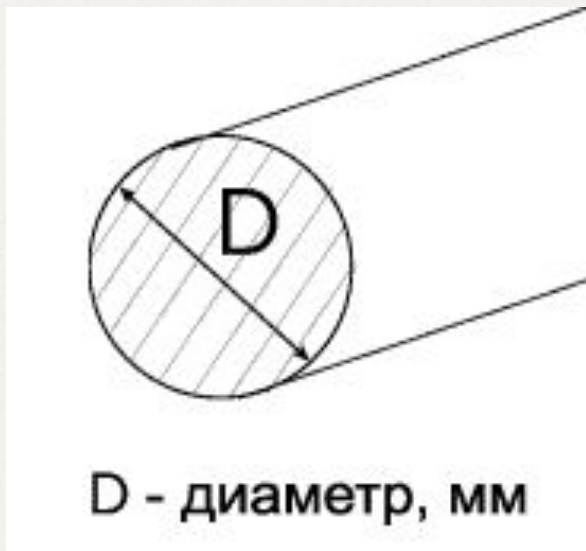
## 2. полоса



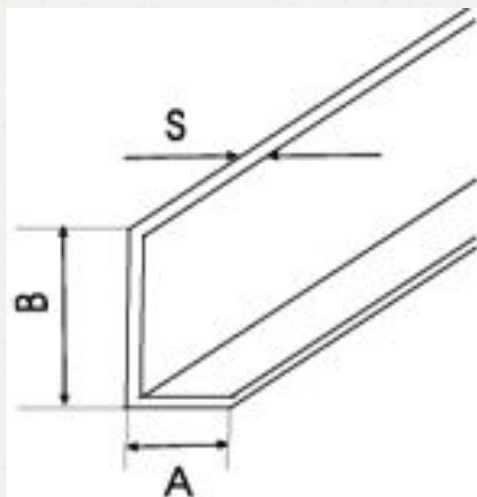
### 3. шестигранник



## 4. круг



## 5. УГОЛОК

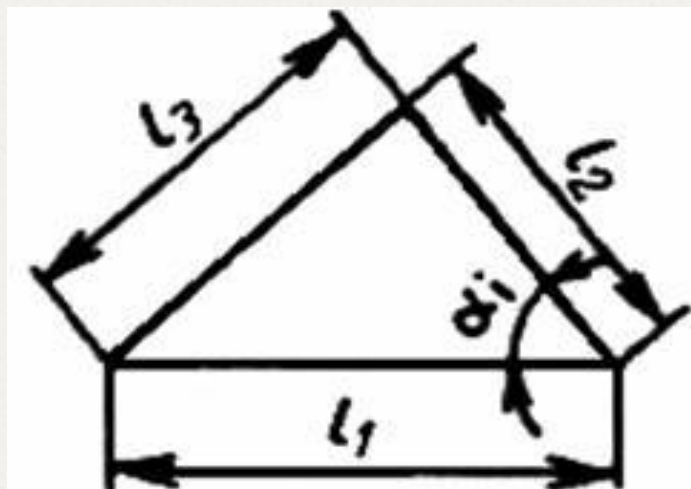


B- ширина, мм  
A- длина, мм  
S- толщина, мм

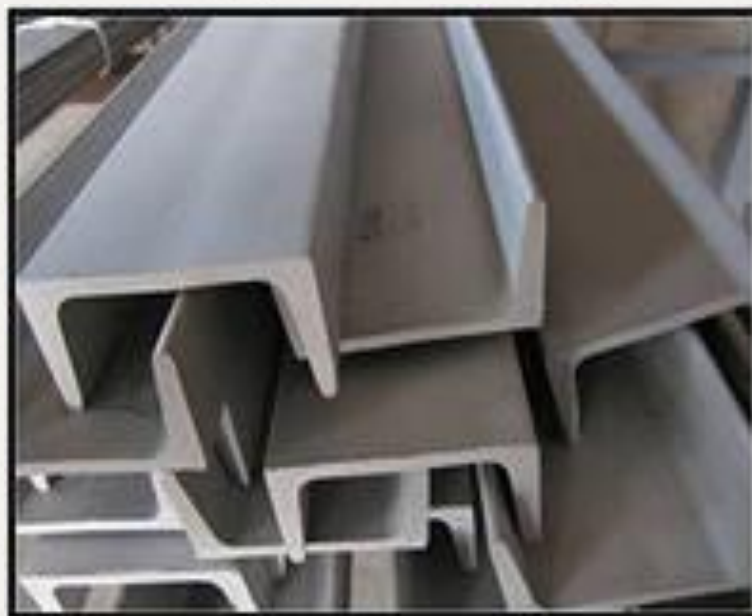
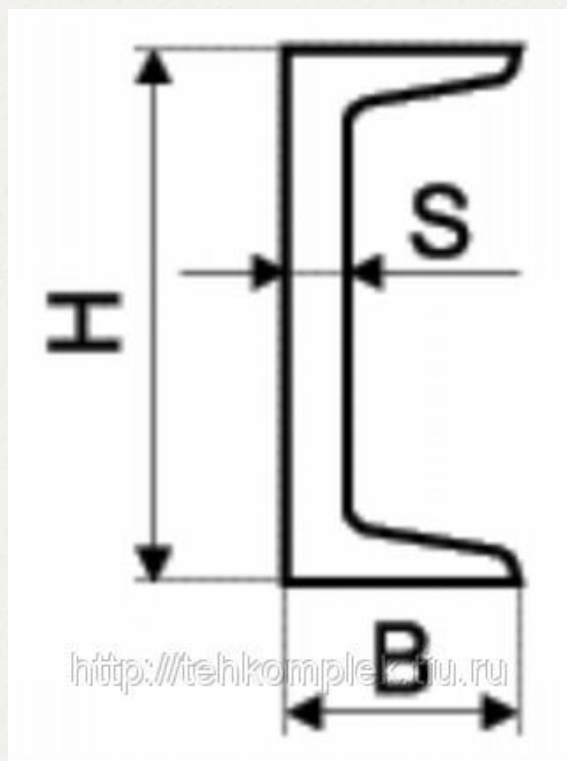




## 6. треугольник



## 7. швеллер



## 8. рельс

