

*ЭЛЕМЕНТЫ МАШИНОВЕДЕНИЯ*

*БЫТОВАЯ ШВЕЙНАЯ  
МАШИНА*

---

Подготовила:  
Зайцева Е.Н.

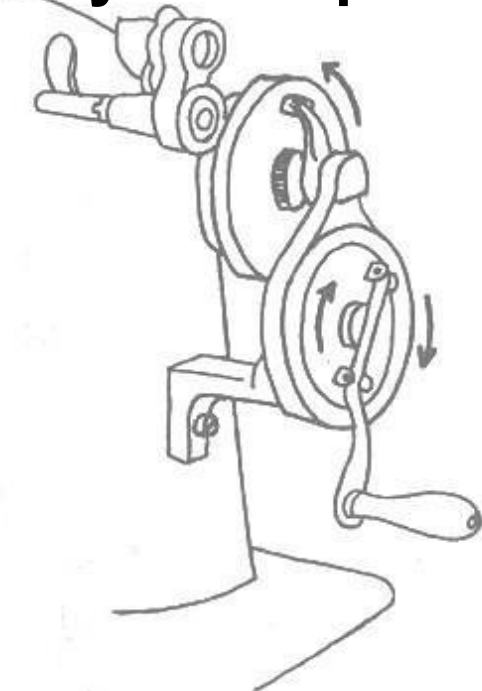
# ДЛЯ ЧЕГО СЛУЖАТ ШВЕЙНЫЕ МАШИНЫ?

---

- Служат для стачивания деталей из ткани при пошиве различных изделий, выполнения декоративных строчек, а также для вышивании и штопки
- Применение швейных машин позволяет ускорить и облегчить труд, повысить качество работы
- Машинные швы ровнее, прочнее и красивее ручных

# КАКИЕ ШВЕЙНЫЕ МАШИНЫ ИСПОЛЬЗУЮТСЯ В ДОМАШНИХ УСЛОВИЯХ?

**Ручной привод**



**Ножной  
привод**



**Электрический  
привод**





# ЧТО ОЗНАЧАЕТ СЛОВО «ПРИВОД»?

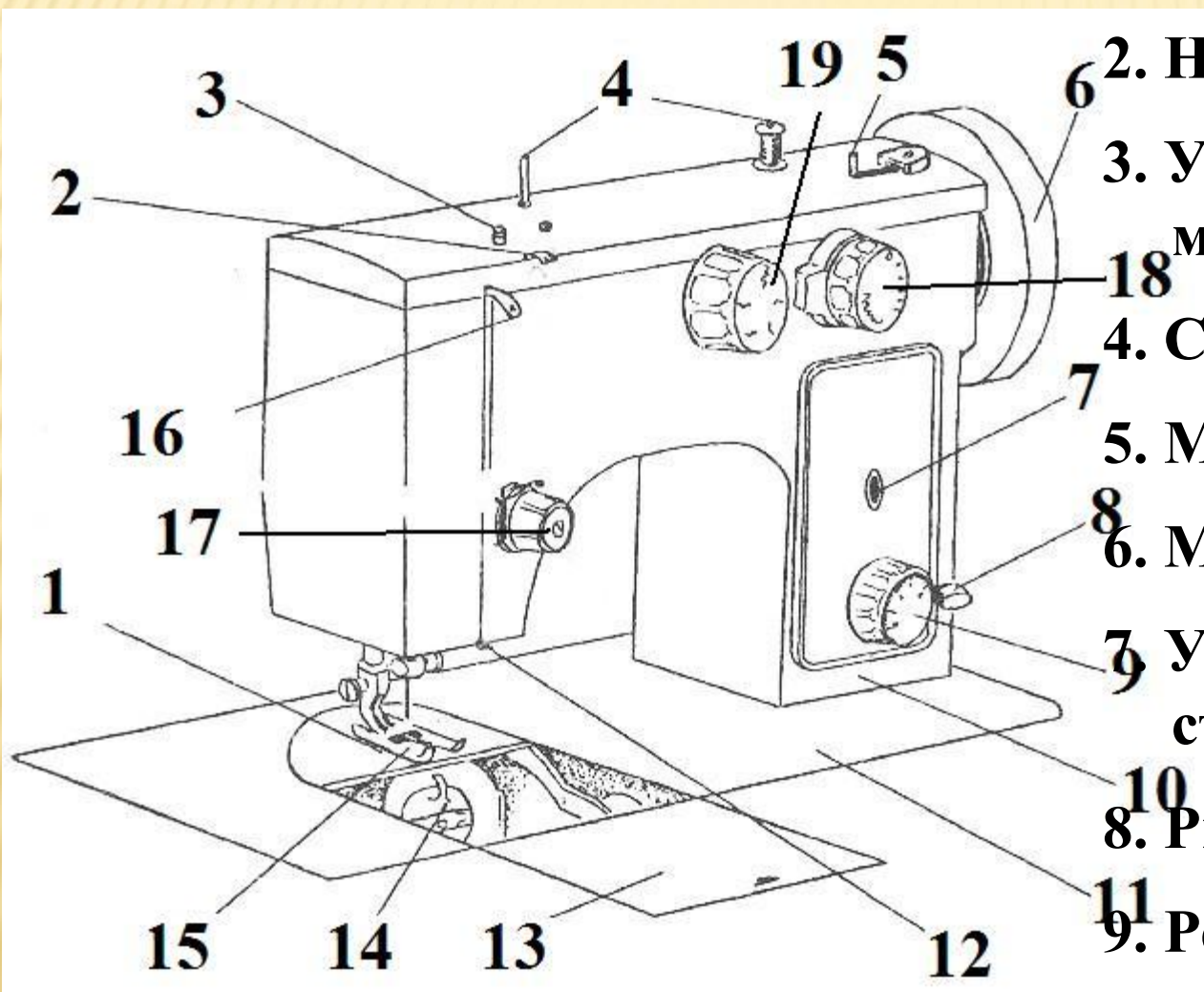
---

- Это устройство, с помощью которого швейная машина приводится в движение

# ЧТО НЕОБХОДИМО ЗНАТЬ ПРИ РАБОТЕ НА ШВЕЙНОЙ МАШИНЕ?

- Организация рабочего места
- Правила техники безопасности при работе за швейной машиной
- Устройство: швейной машины, шпульного колпачка, машинной иглы
- Намотка нитки на шпульку и её установки в челночное устройство
- Заправка нижней нитки
- Заправка верхней нитки
- Замена машинной игла
- Чистка и смазка швейной машины

# УСТРОЙСТВО БЫТОВОЙ ШВЕЙНОЙ МАШИНЫ



1. Зубчатая рейка

2. Нитенаправитель

3. Узел натяжения  
моталки

4. Стержень для моталки

5. Моталка

6. Маховое колесо

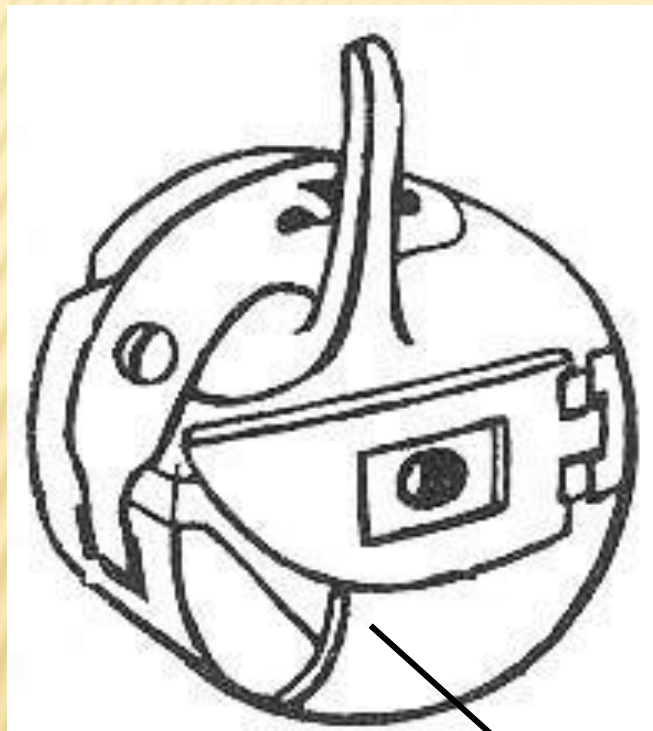
7. Указатель длины  
стежка

8. Рычаг обратного хода

9. Регулятор длины  
стежка

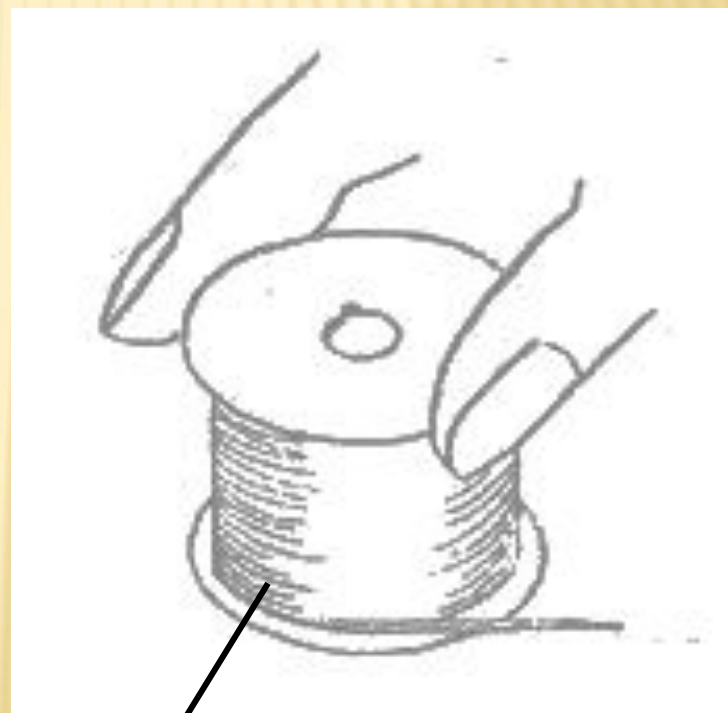


# А ЧТО ЕЩЁ МЫ ЗАБЫЛИ СКАЗАТЬ?



1

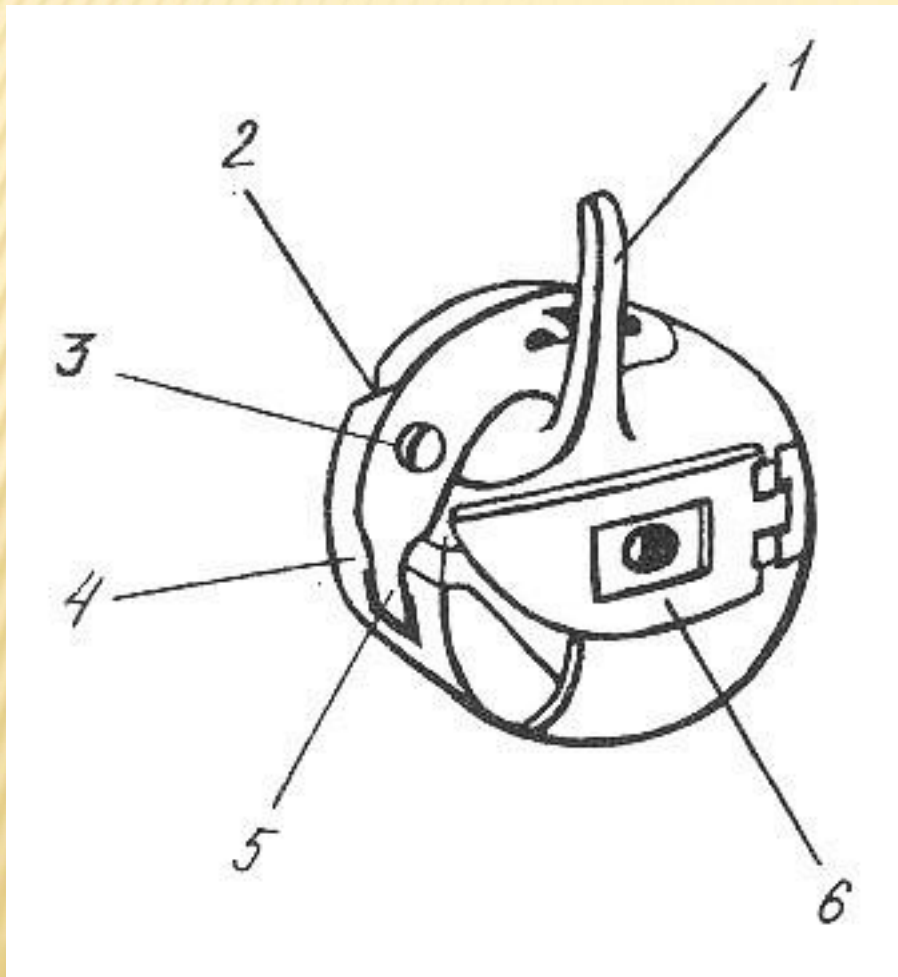
**Шпульный колпачок**



2

**Шпулька**

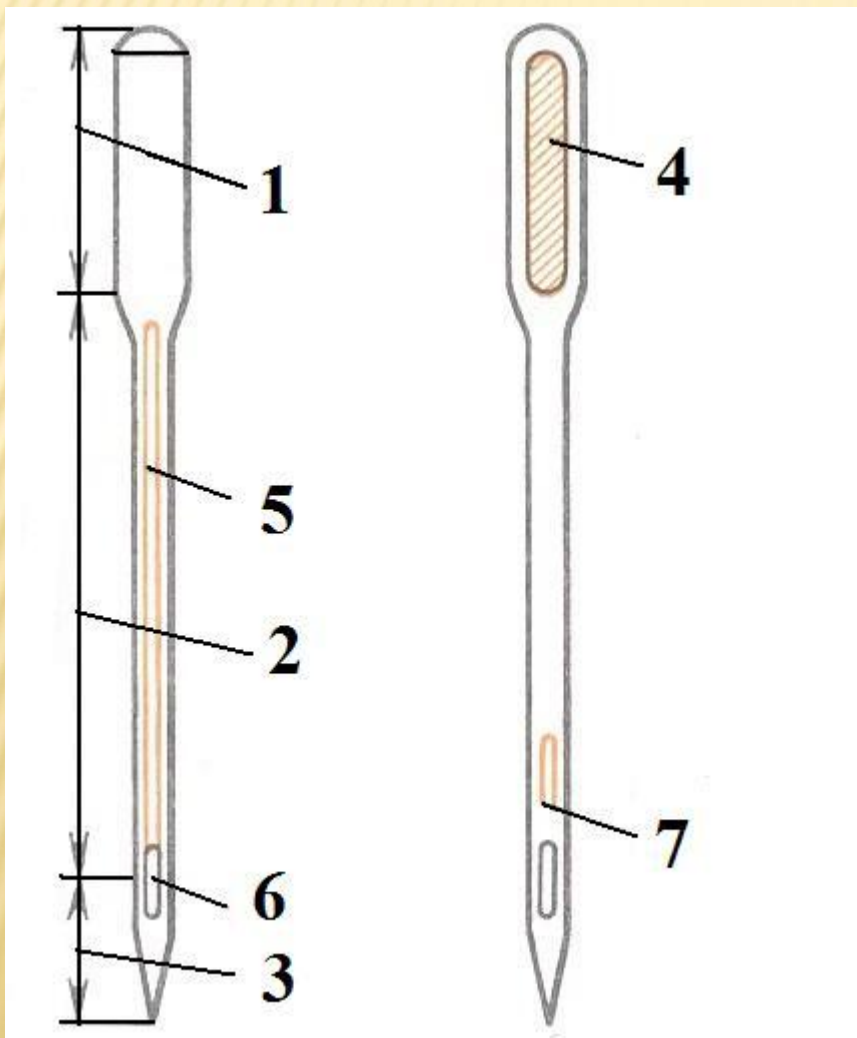
# УСТРОЙСТВО ШПУЛЬНОГО КОЛПАЧКА



- 1. Установочный палец*
- 2. Прорезь*
- 3. Винт*
- 4. Корпус*
- 5. Пластинчатая пружина*
- 6. Защелка*

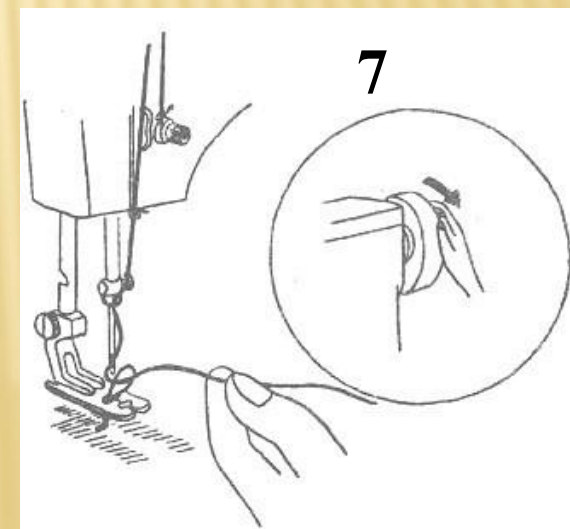
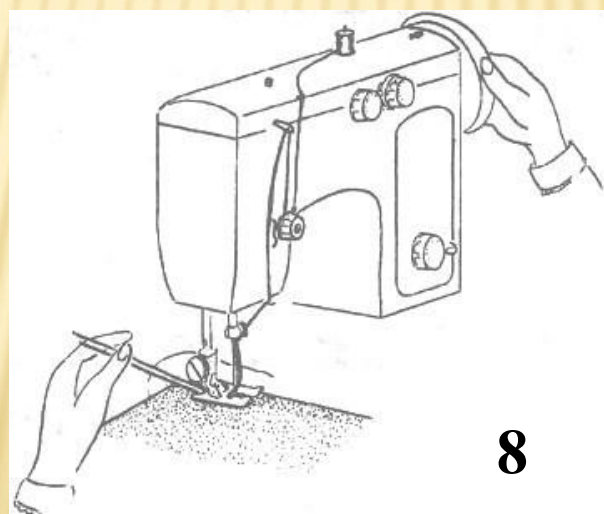
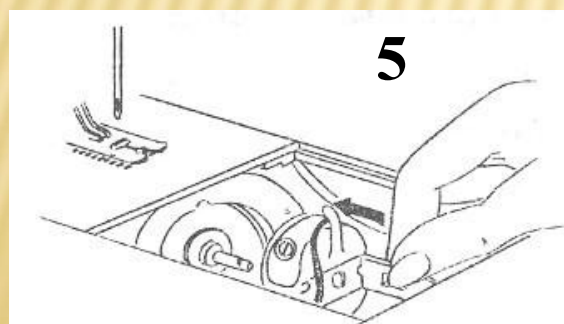
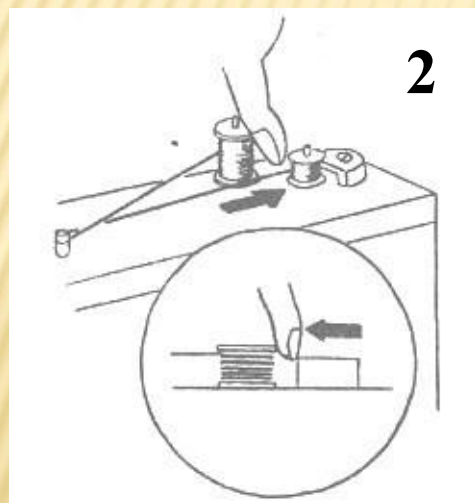
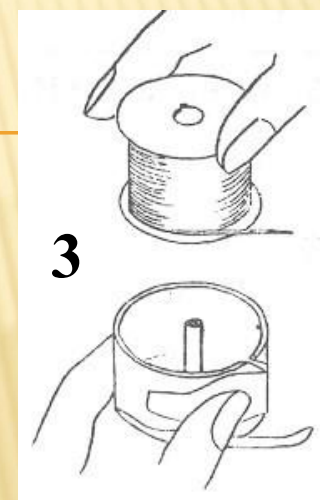
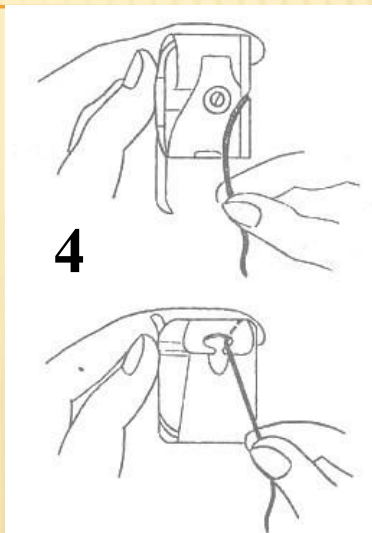
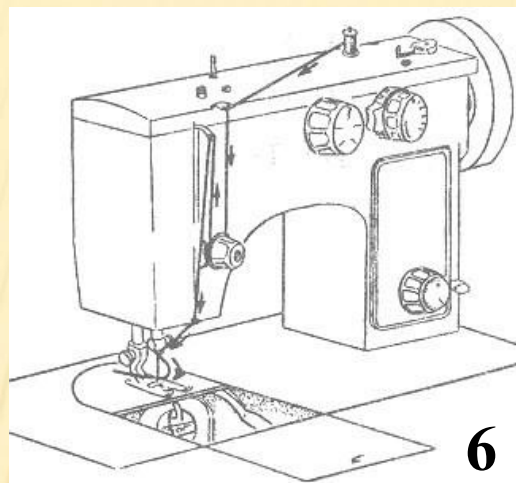
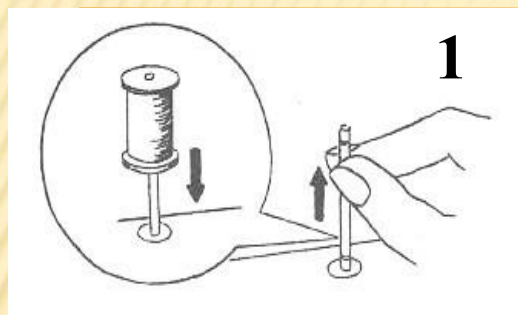


# УСТРОЙСТВО МАШИНОЙ ИГЛЫ

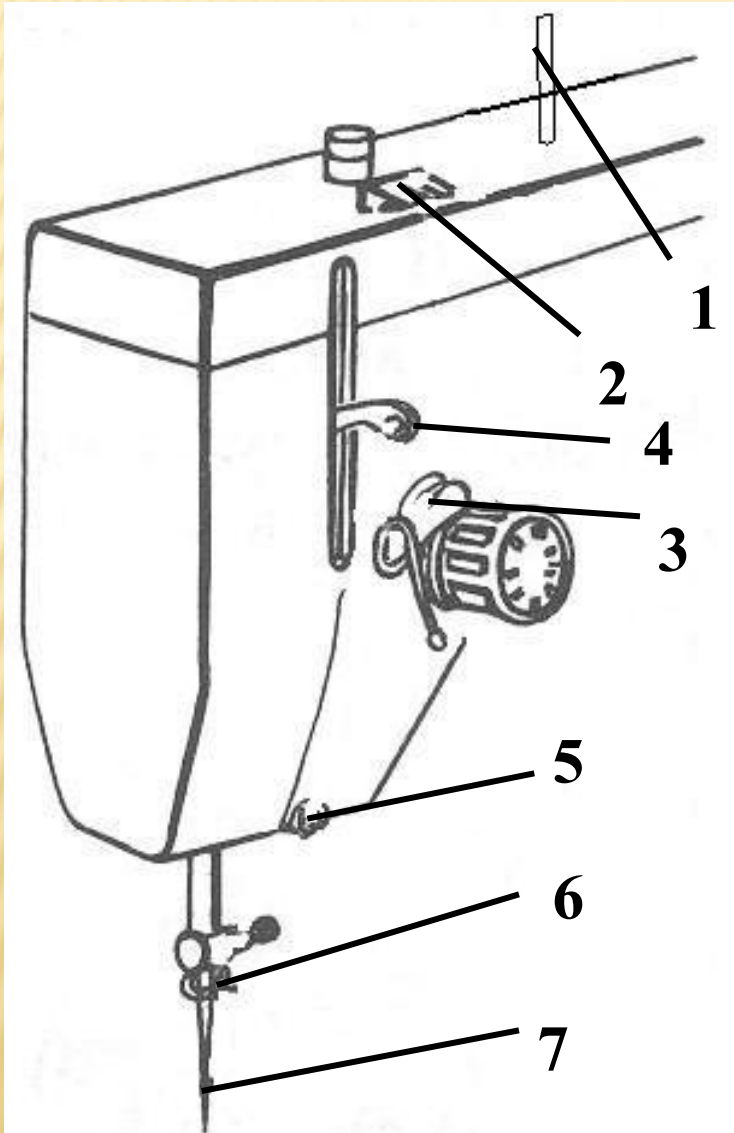


1. Колба
2. Лезвие
3. Остриё
4. Лыска
5. Длинный желобок
6. Ушко
7. Короткий желобок

# ЗАПРАВКА НИЖНЕЙ НИТКИ



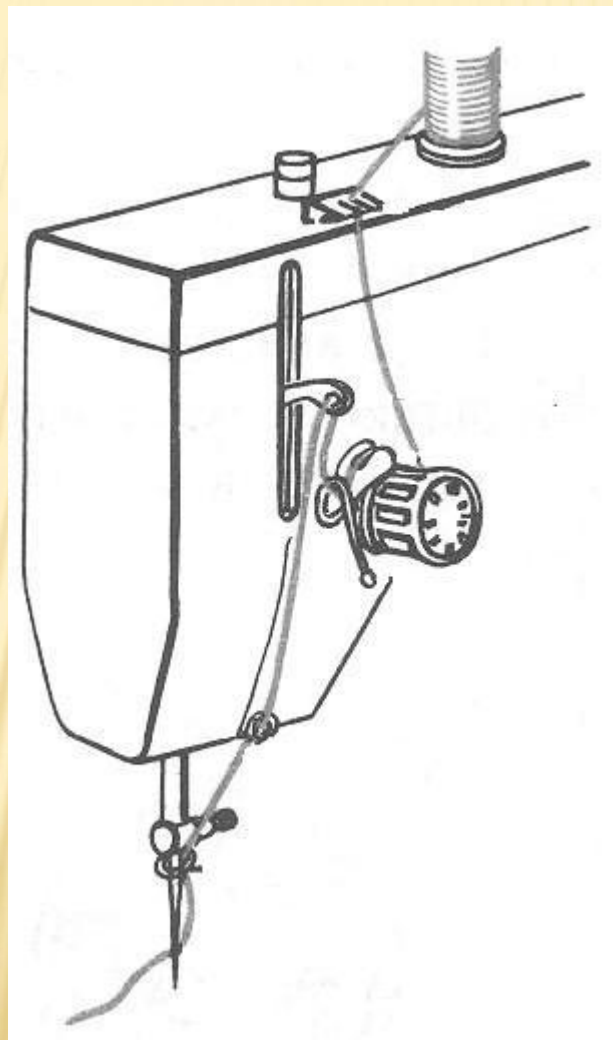
# ЗАПРАВКА ВЕРХНЕЙ НИТКИ



1. Катушечный стержень с катушкой ниток
2. Верхний нитенаправитель
3. Регулятор натяжения верхней нити
4. Нитепритягиватель
5. Нижний нитенаправитель
6. Ушко иглы
7. Игла



# ЗАПРАВКА ВЕРХНЕЙ НИТКИ



# НАЗОВИТЕ ПРАВИЛА ТЕХНИКИ БЕЗОПАСНОСТИ ПРИ РАБОТЕ ЗА ШВЕЙНОЙ МАШИНОЙ

---

## □ Опасности в работе:

попадание волос или концов одежды во  
вращающиеся части швейной машины;

# ЧТО НУЖНО СДЕЛАТЬ ДО НАЧАЛА РАБОТЫ:

---

- Застегнуть манжеты рукавов;
- Убрать волосы под косынку или заколоть заколками;
- Проверить исправность швейной машины;
- Проверить перед соединением деталей, не осталось ли в них ручная игла или булавки.



# ЧТО НУЖНО ДЕЛАТЬ ВО ВРЕМЯ РАБОТЫ:

---

- Установку шпульного колпачка, заправку верхней нитки производить при выключенной машине;
- Не класть ножницы и другие инструменты около вращающихся частей машины;
- Не передавать ножницы, изделие или детали при включенной машине.
- Во время работы не наклоняться к движущимся частям машины

# ЧТО НУЖНО СДЕЛАТЬ ПО ОКОНЧАНИИ РАБОТЫ?

- Выключить машину
- Убрать рабочее место

