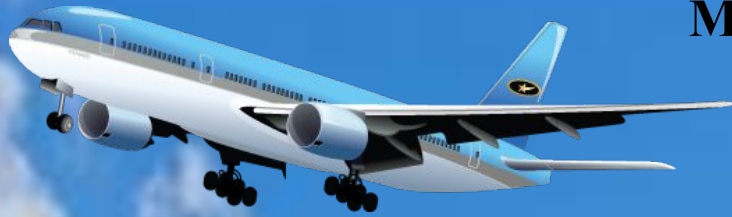


МБОУ СОШ №3



Увлекательный мир авиамоделирования

ВАШИНЯК Н.Н.

2016 год

**Ребята! Кто из вас летал на настоящем
самолете?**

Поделитесь своими впечатлениями!

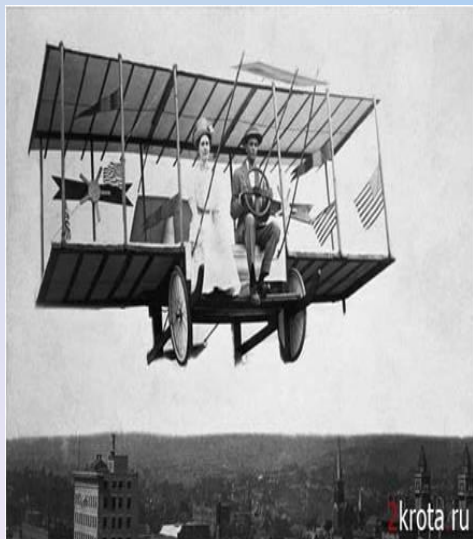


ПОЧЕМУ САМОЛЕТ ЛЕТАЕТ?



Из истории развития авиации

Человечество не сразу изобрело самолет, оно шло к этому сотни лет. В средние века в Европе, Японии и Китае создавались проекты летательных аппаратов. Первые чертежи и наброски летательных аппаратов нам оставил знаменитый художник и ученый Леонардо да Винчи.



В 1783 г. француз Жозеф Монгольфье соорудил воздушный шар. Немного позже появились воздушные шары, которые летают по заданному маршруту, потому что у них есть моторы и рули.

Это - дирижабли.

Но вот, опираясь крыльями на воздух, как это делают птицы, взлетели в небо первые самолеты, открыв новую эру на земле – эру авиации.

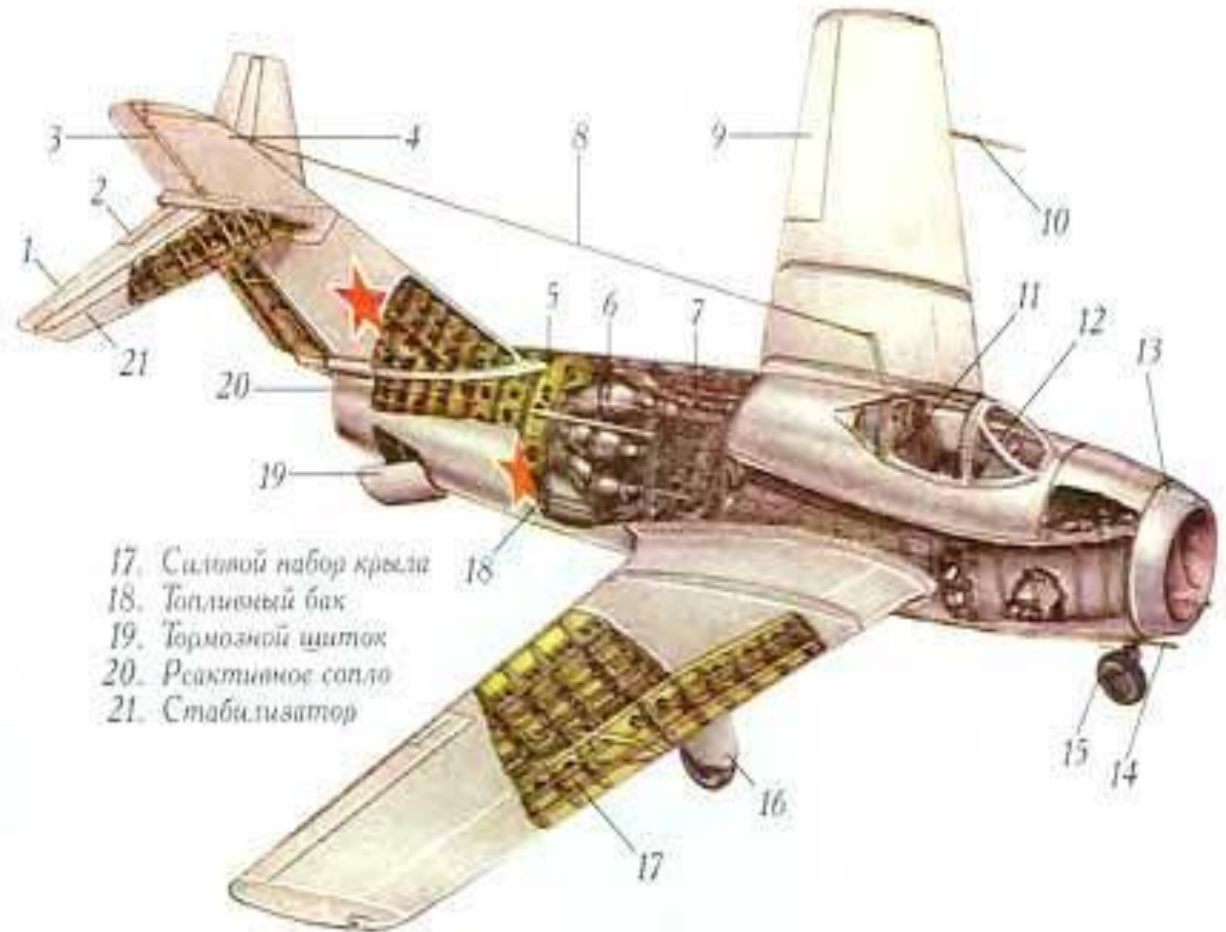
Не случайно слово «авиация» в переводе с латинского обозначает – птица.

Отто Лилиенталь – немецкий инженер и первый лётчик-исследователь разработал, построил и испытал одиннадцать летательных аппаратов. Совершил свыше 2 тыс. полётов на планерах собственной конструкции. Научное обоснование причин парения птиц, сделанное Лилиенталем и продолженное Н.Е. Жуковским, во многом определило развитие авиации.

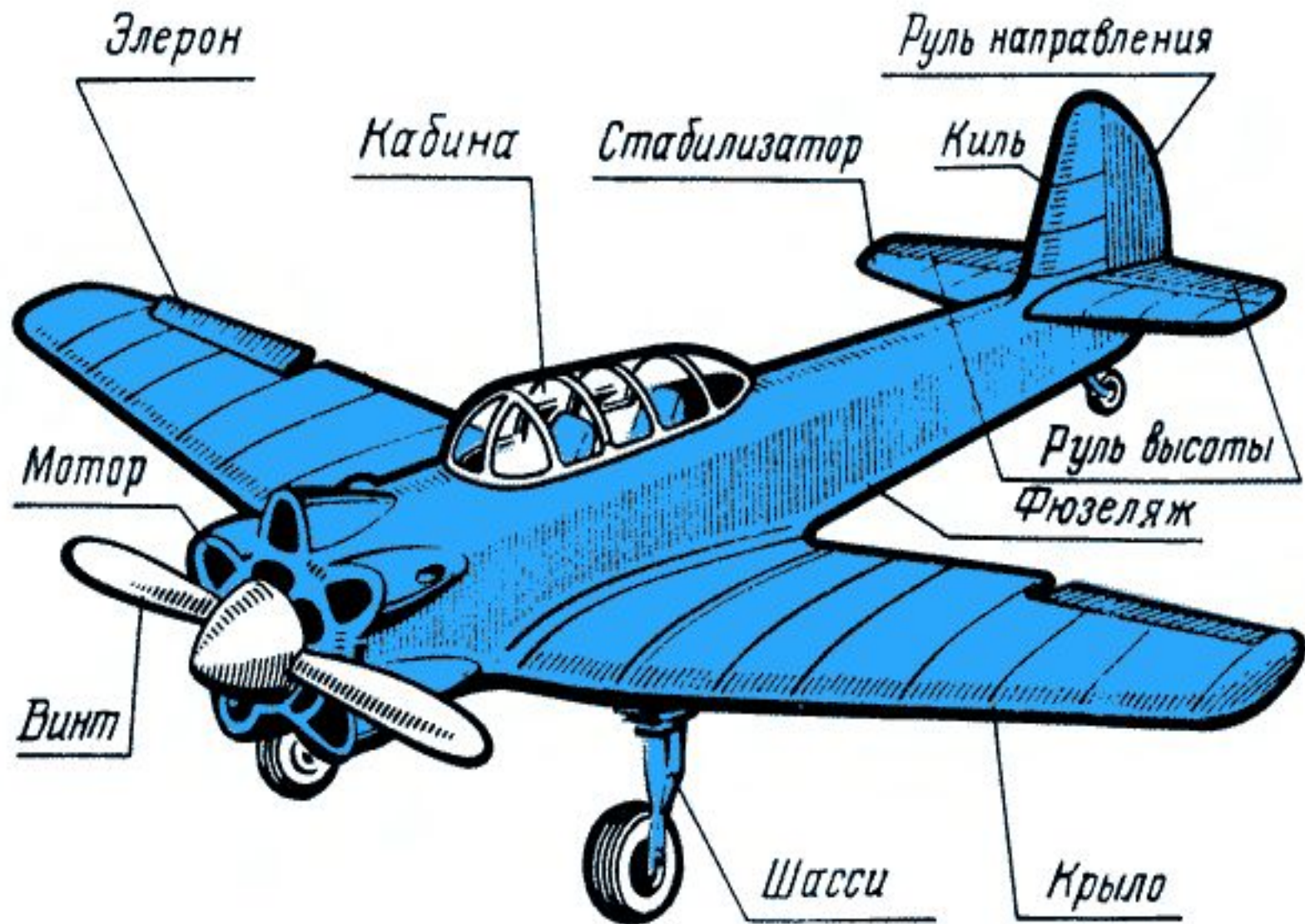
УСТРОЙСТВО САМОЛЕТА

Схема самолета МиГ-15

1. Руль высоты
2. Триммер
3. Руль направлений
4. Киль
5. Силовой набор фюзеляжа
6. Двигатель
7. Топливный бак
8. Антезна
9. Элерон
10. Приемник указателя скорости
11. Катапультное кресло
12. Кабина летчика
13. Воздухозаборник
14. Пушки
15. Носовая опора шасси
16. Основная опора шасси



17. Силовой набор крыла
18. Топливный бак
19. Тормозной щиток
20. Реактивное сопло
21. Стабилизатор



АВИОМОДЕЛЬ ИЗ ПЕНОПЛАСТА

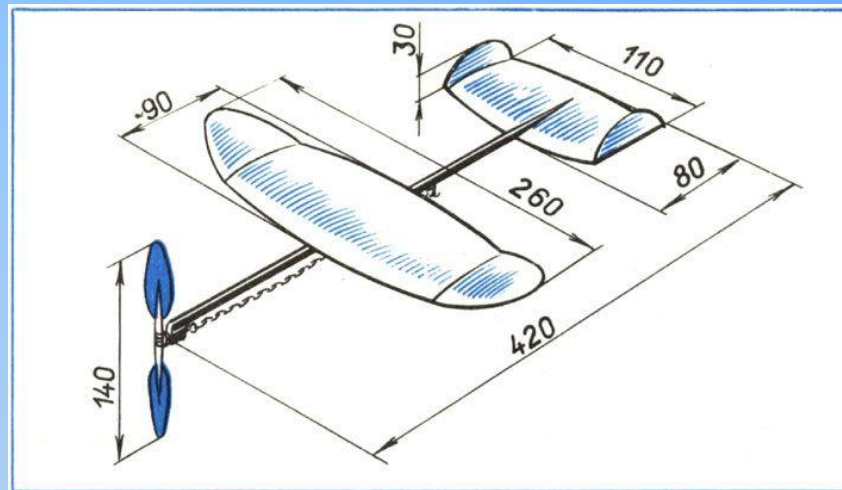


ИСПЫТАНИЕ АВИОМОДЕЛЕЙ





ПРОСТЫЕ МОДЕЛИ



МОДЕЛИ ИЗ ПЛАСТИЛИНА



УДАЧИ В
РАБОТЕ

