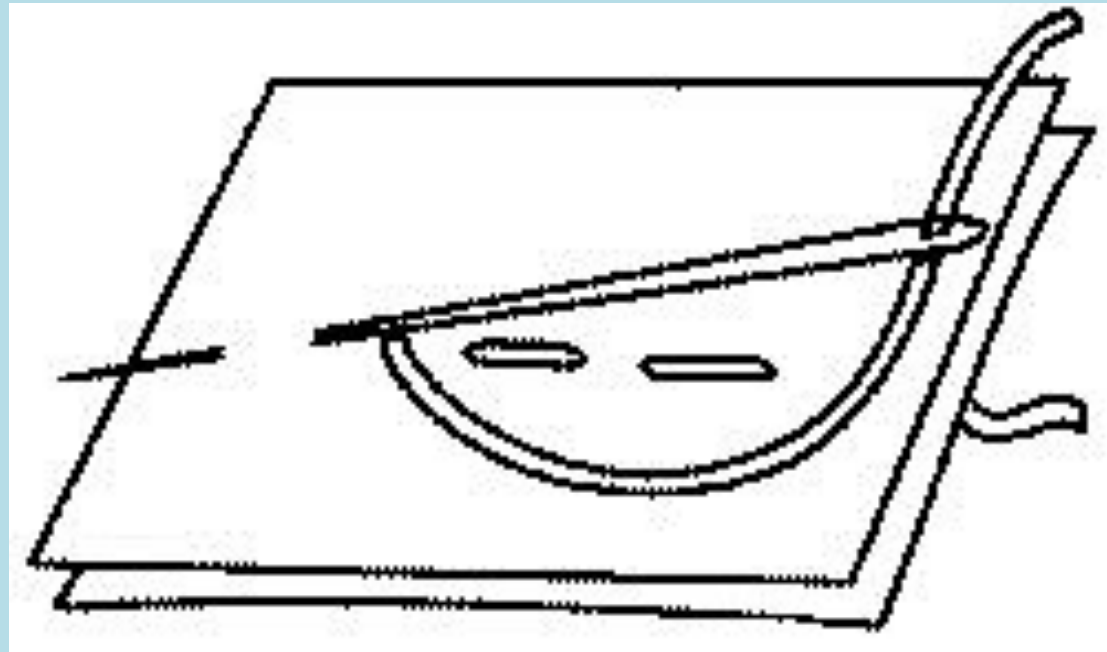


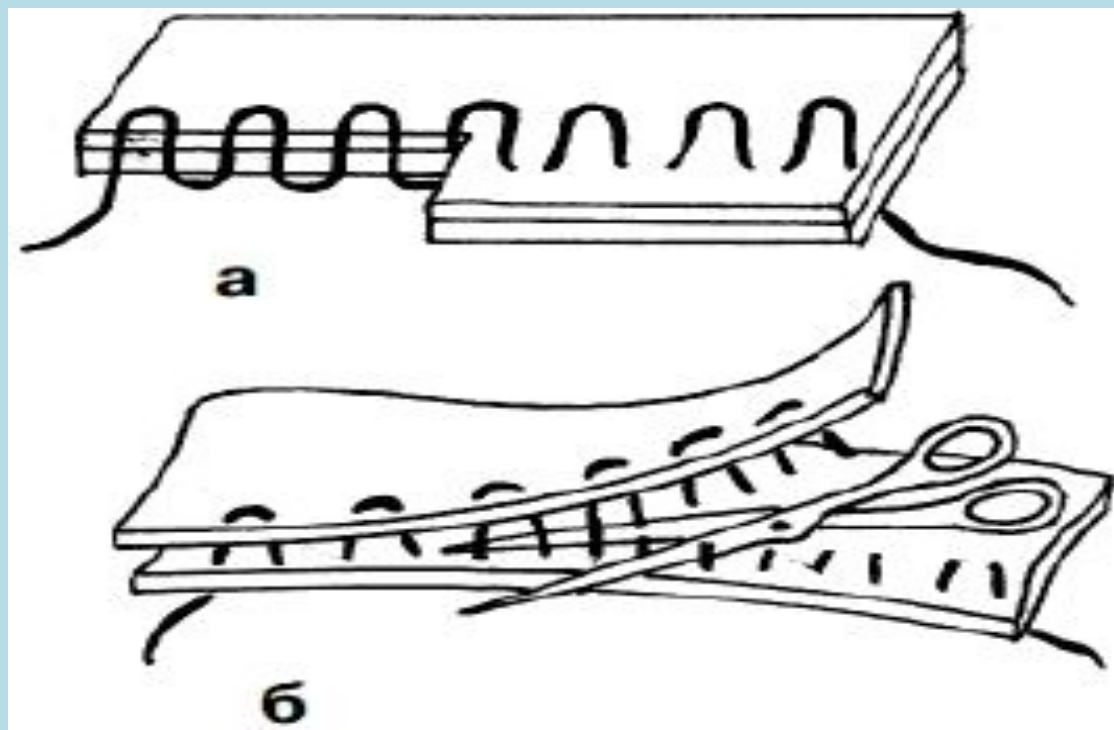
# Ручные стежки и строчки

Автор : Ермакова Ирина Сергеевна,  
мастер производственного обучения  
ГАПОУ СО «СКИПО для инвалидов и лиц с ОВЗ, г.  
Саратов

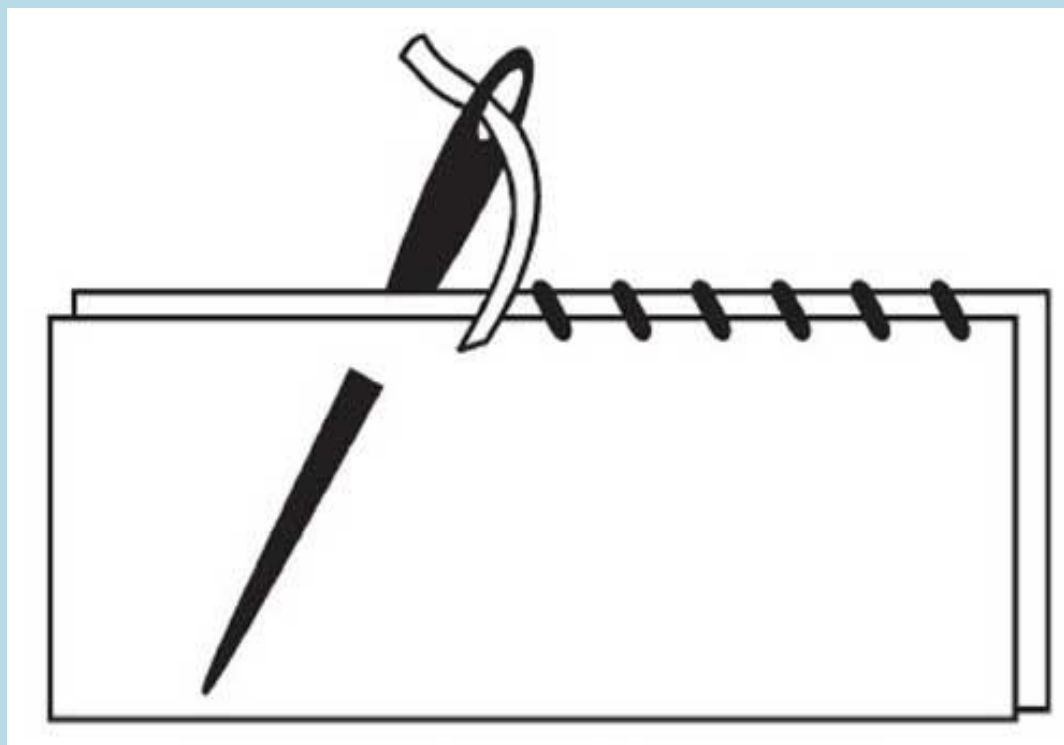
# Сметочный стежок



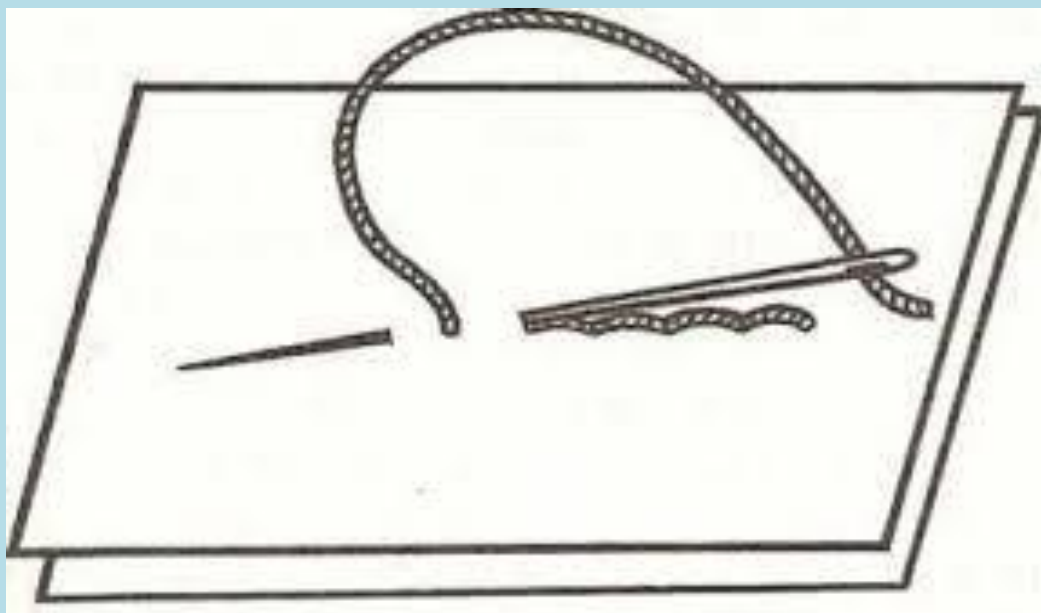
# Копировальный стежок



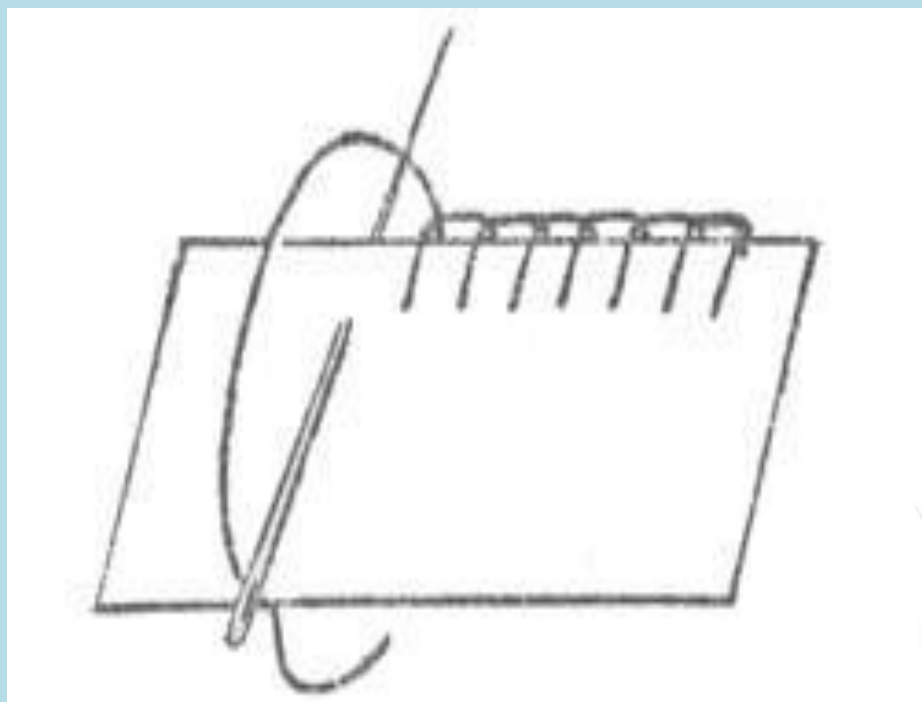
# Косой обметочный



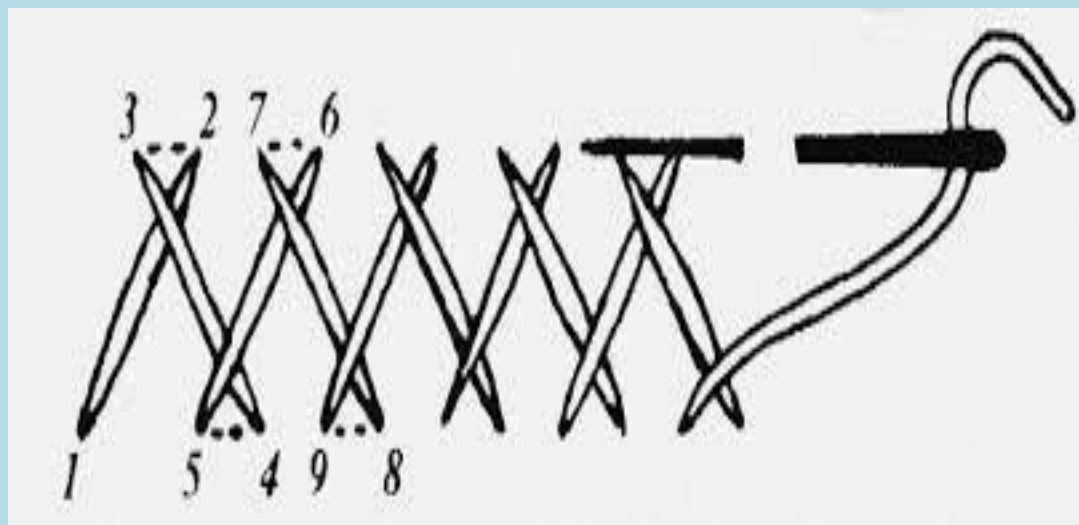
# Стачной стежок



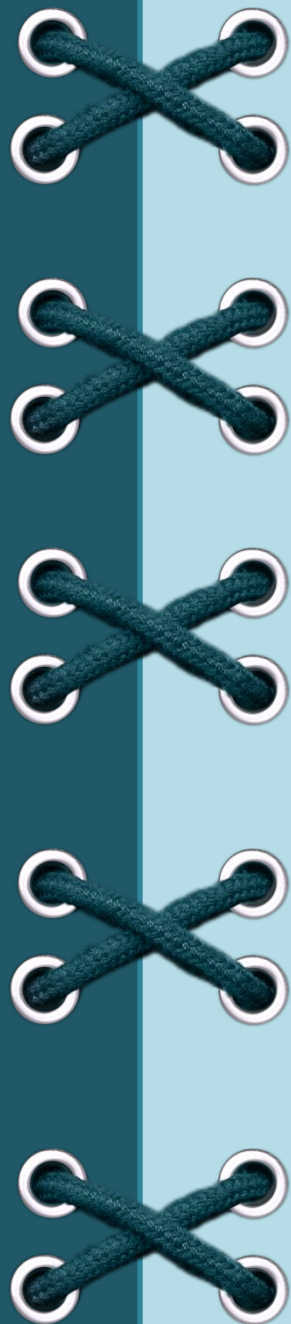
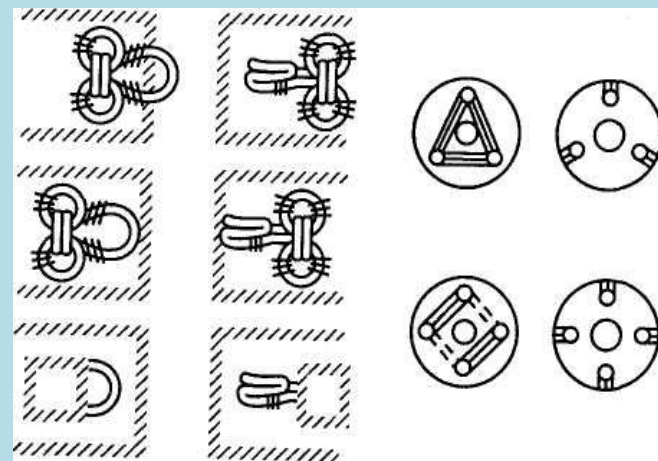
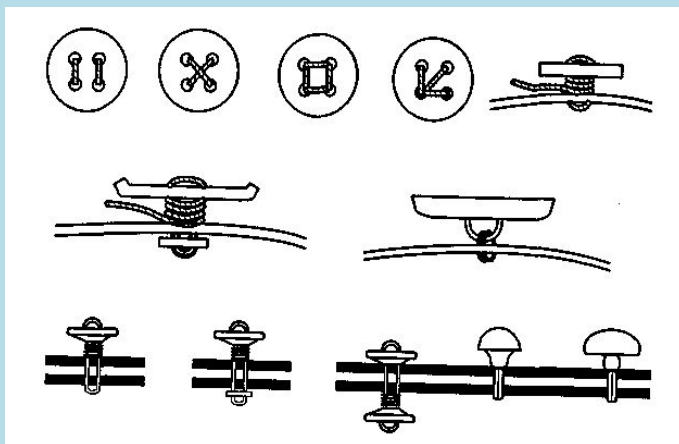
# Петельный стежок



# Крестообразный стежок

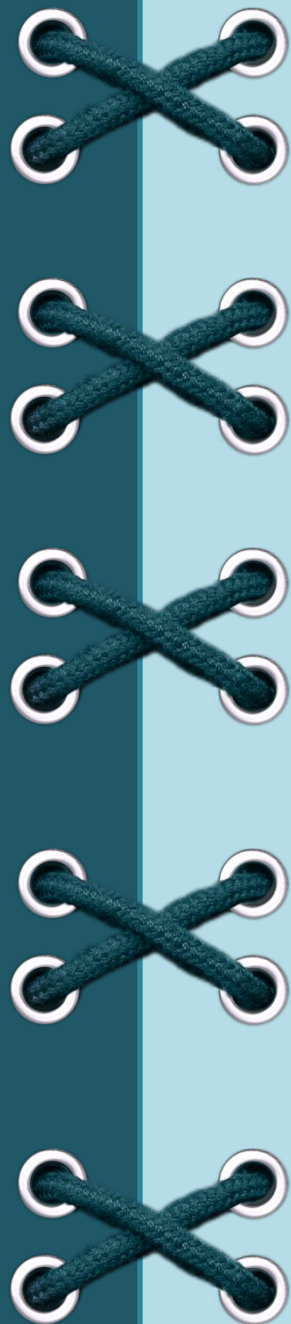
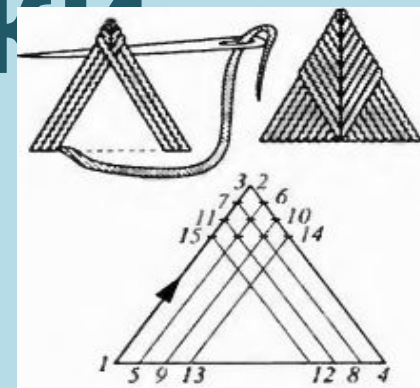
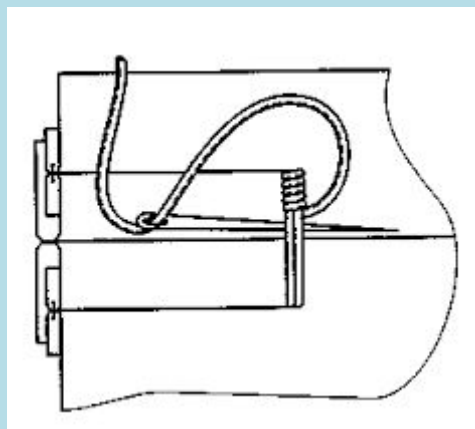
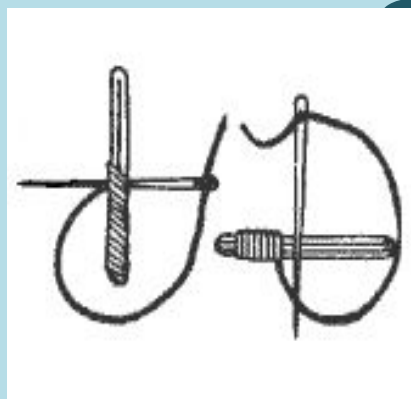


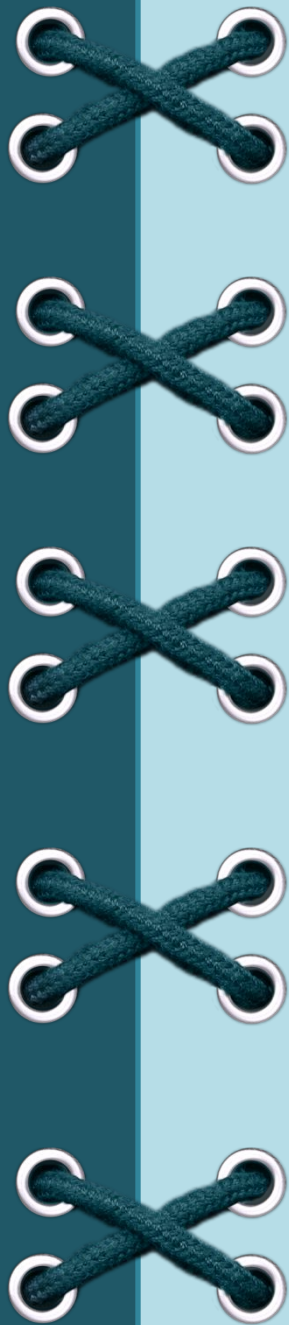
# Пришивание фурнитуры





# Прямые и фигурные закрепки





## Интернет-ресурсы:

Шнуровка [http://img-fotki.yandex.ru/get/9068/16969765.145/0\\_75db4\\_ad8b0f15\\_L.png](http://img-fotki.yandex.ru/get/9068/16969765.145/0_75db4_ad8b0f15_L.png)

Источник шаблона:

**Фокина Лидия Петровна**  
учитель начальных классов  
МКОУ «СОШ ст. Евсино»  
Искитимского района  
Новосибирской области

**Сайт** <http://linda6035.ucoz.ru/>

**СПАСИБО АВТОРАМ ФОНОВ И  
КАРТИНОК**