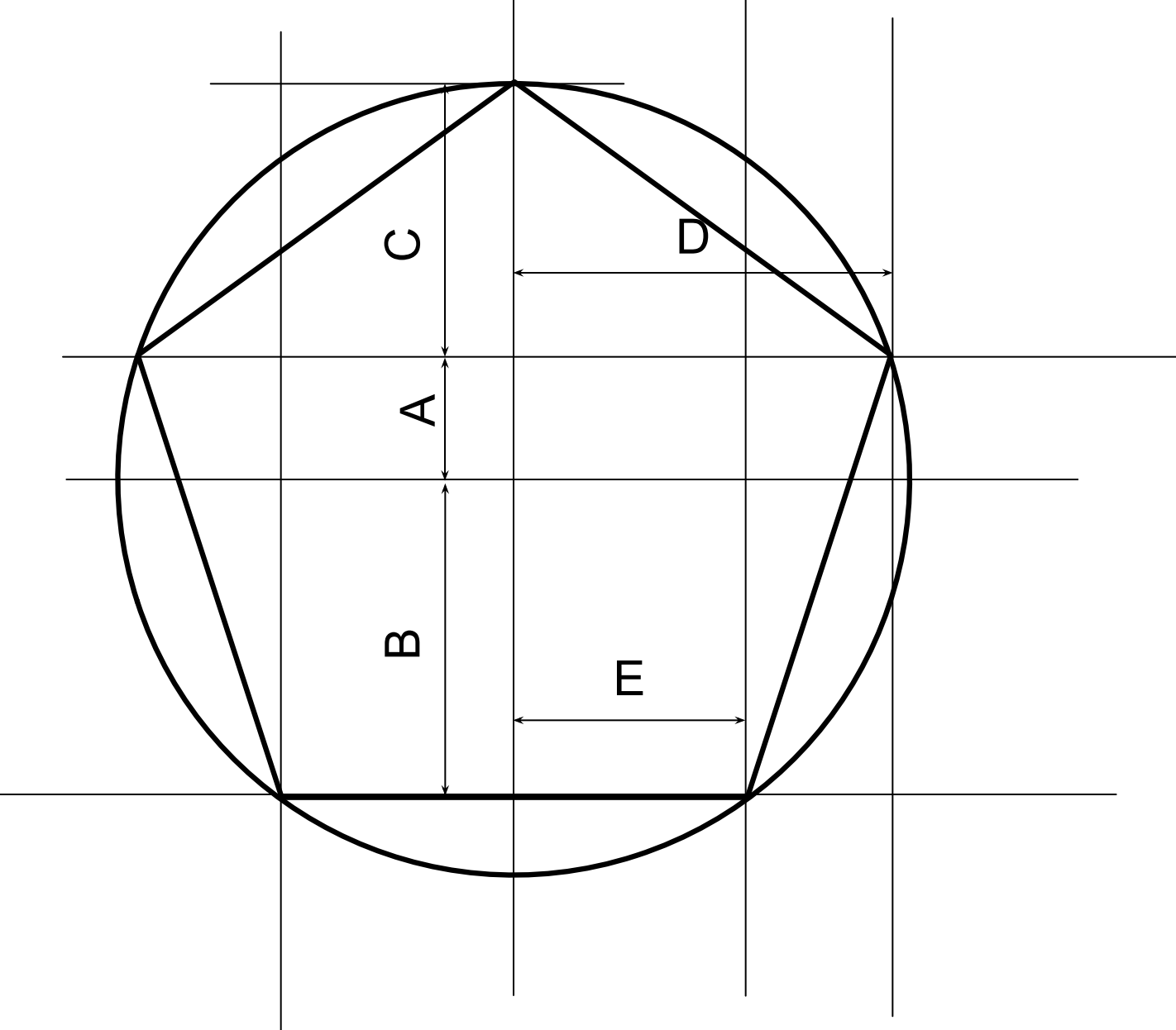
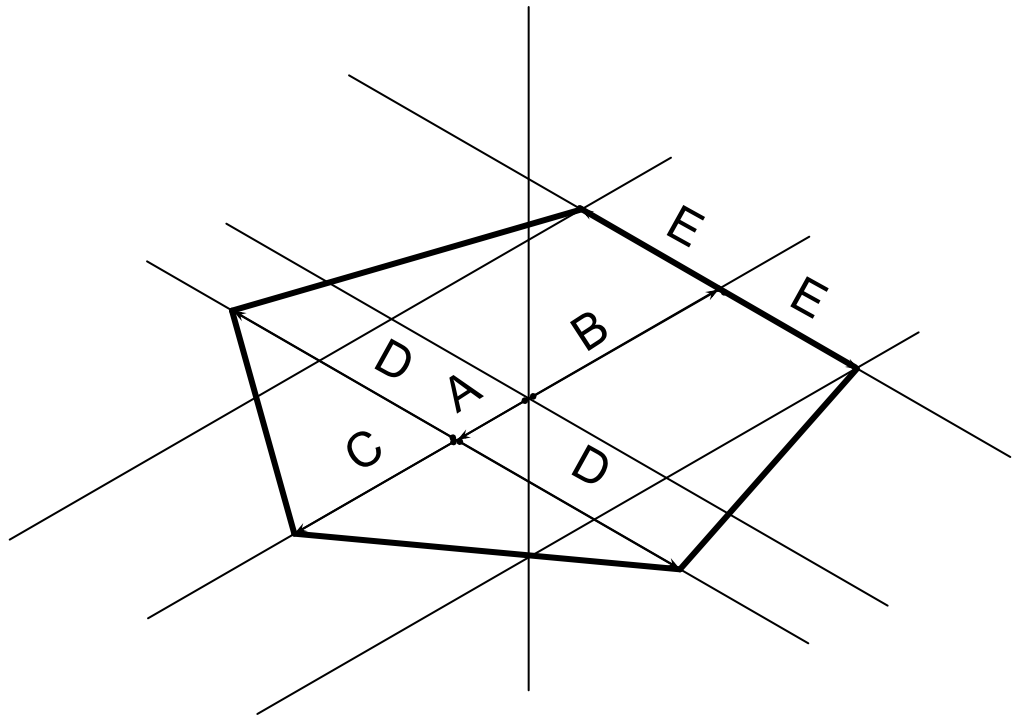
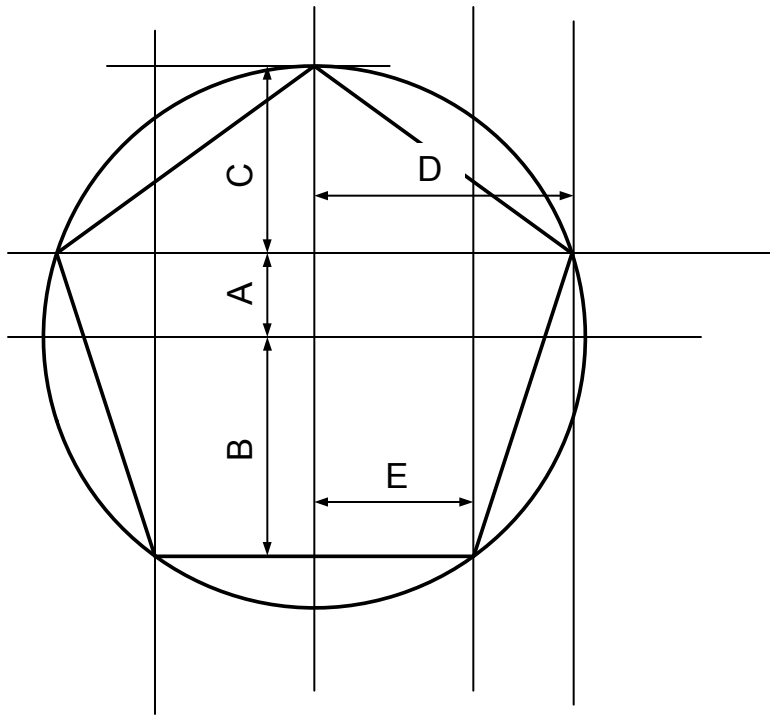
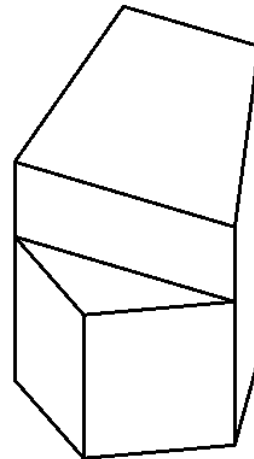
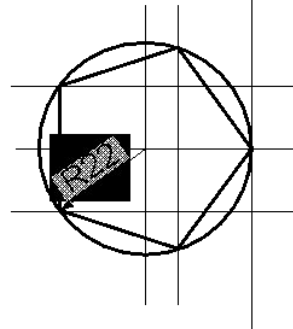
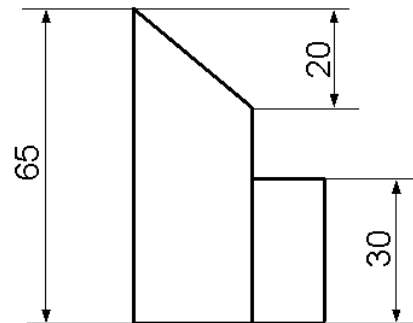


Технология построения
аксонометрических проекций
многоугольников

ПЯТИУГОЛЬНИК







Чертил			Башмак	
Проверил	Сергеев Е.В.			