

Практические рекомендации начинающему учителю



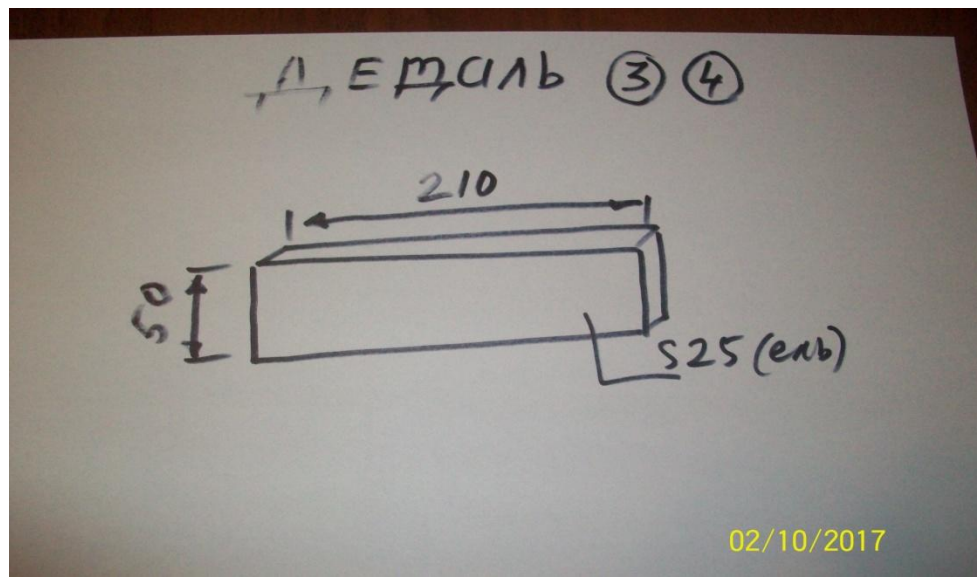
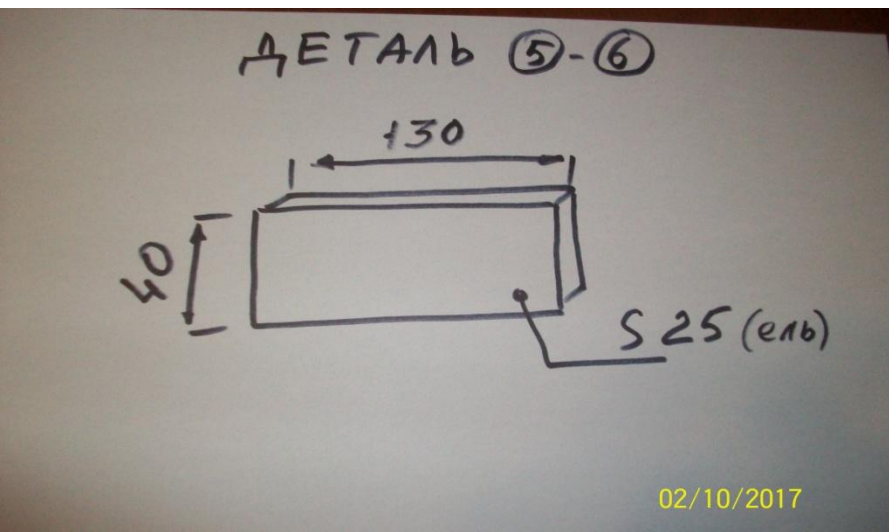
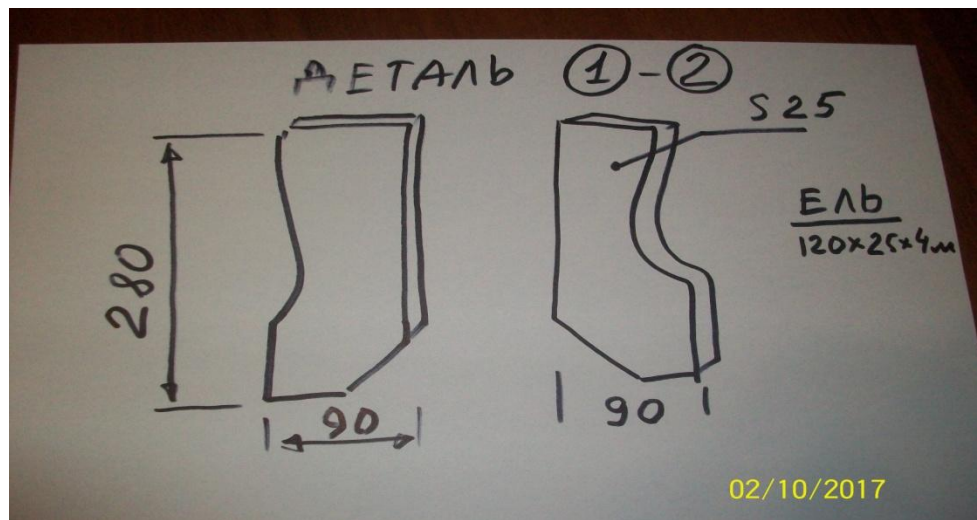
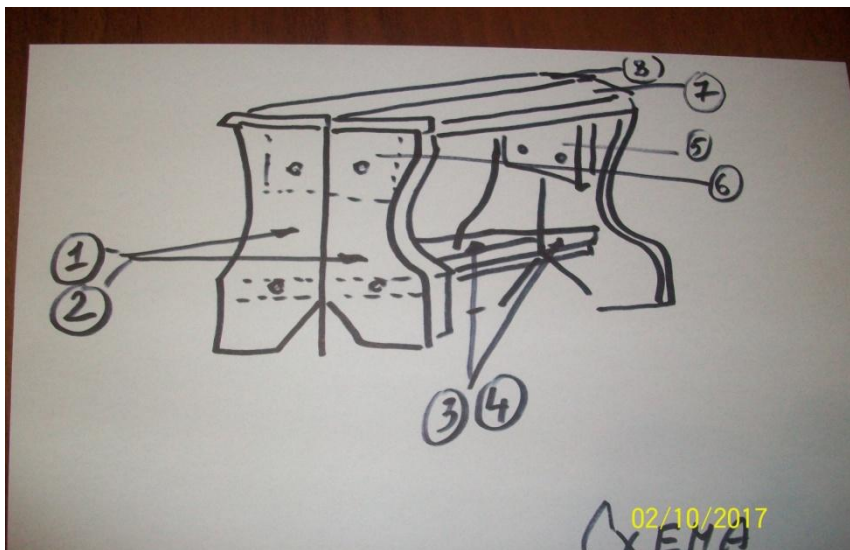
Тема урока-имеющейся
материал-возраст учеников-
удачно подготовь
объект труда/изделие/



Активизация детей и
поддержание их
интереса/успешность/в течении
урока



Дать под запись технологию успешного изготовления



Текущая совместная работа ученика и учителя



Оценка работы ученика и его
рефлексия-домашнее
задание/если хочет доделать-
кружок/



Продумай усложнения в изготовлении-для тех кто справляется быстро

