
Тонколистовой металл и проволока.

**Свойства
металлов.**

Физические.

Электропроводность

Теплопроводность

Цвет.

Блеск.

Жидкотекучесть.

Механические.

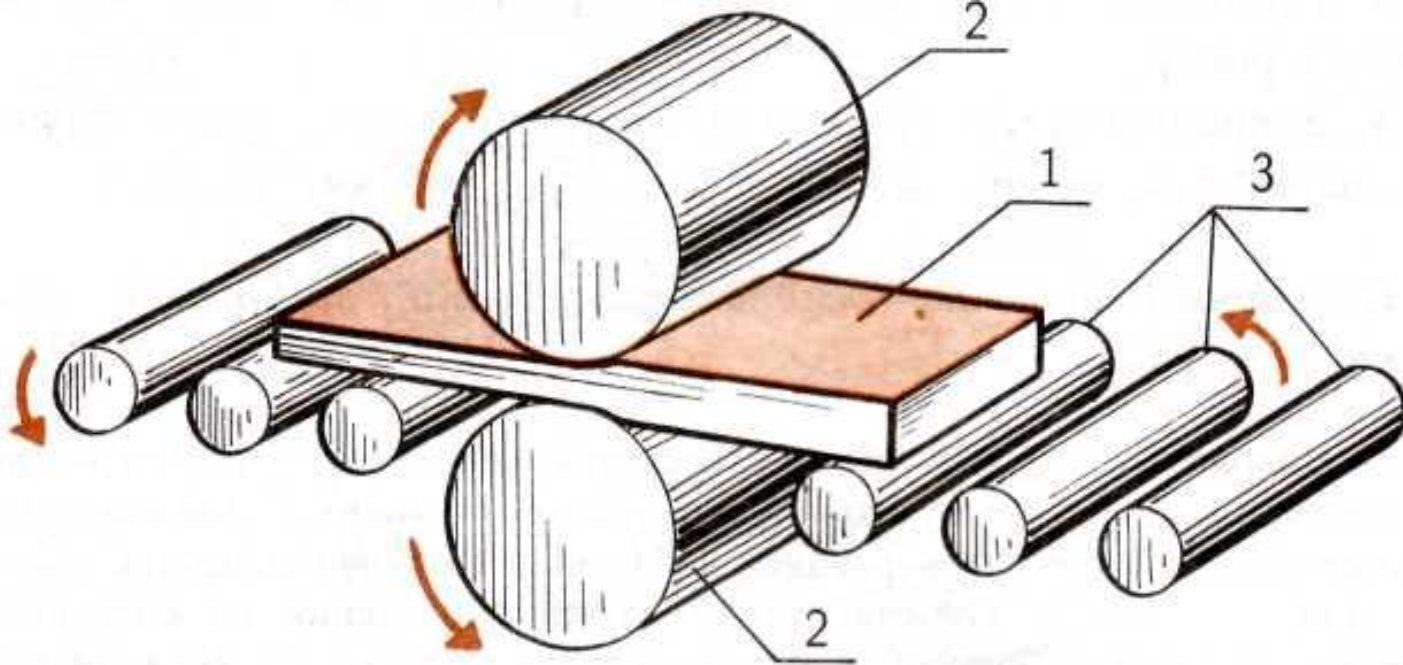
Прочность

Твердость

Пластичность.

Рыцари в доспехах.





Прокатный стан

- 1 - заготовка;
- 2 - валки;
- 3 - ролики.

Жесть (0,2 - 0,5 мм).

Чёрная.

Строительство.

Белая.

**Консервные банки,
игрушки.**

**Кровельная
сталь (0,5 – 0,8 мм).**

Чёрная.

**Строительство,
корпуса приборов.**

Оцинкованная.

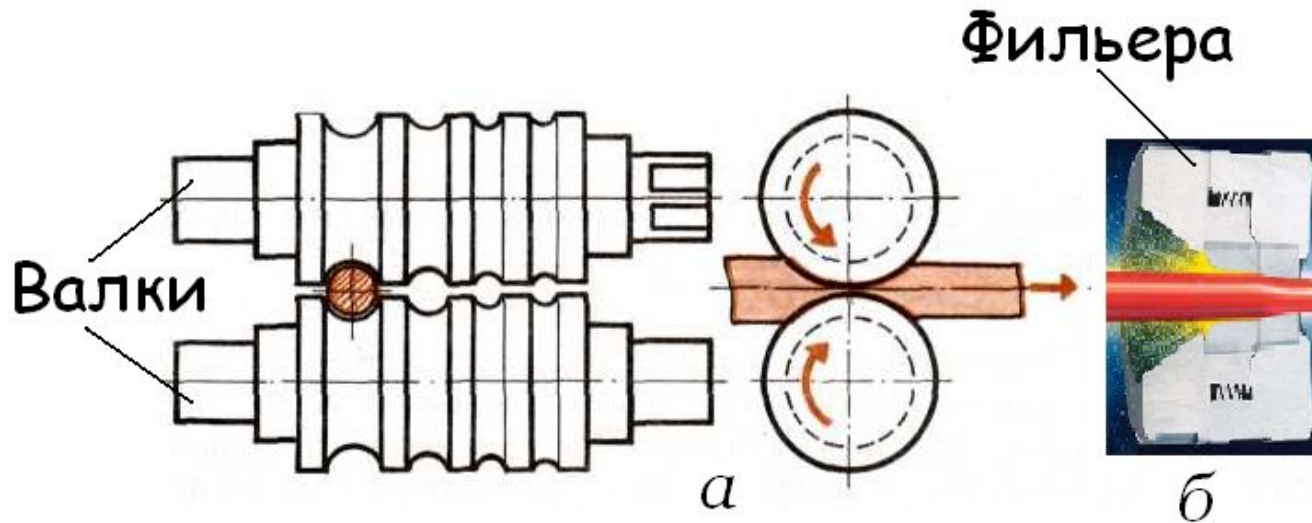
Строительство, вёдра.

Холоднокатаная сталь (0,8 – 2 мм)

Корпуса автомобилей, холодильников

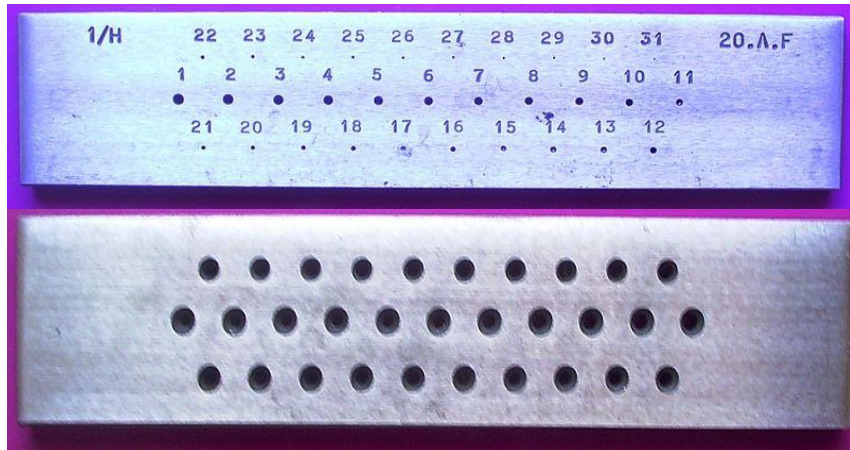
Фольга (менее 0,2 мм)

**Пищевая промышленность, упаковка
продуктов, электротехника.**



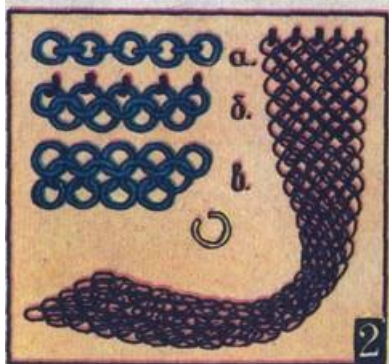
Получение проволоки:

а - прокаткой;
б - волочением



Фильтра - доска с отверстиями из твердого металла.





Кольчуга.
Плетение
кольчуги.



Современная
кольчуга для защиты
аквалангиста от акул.

Лабораторная работа

«Ознакомление с тонколистовым металлом»

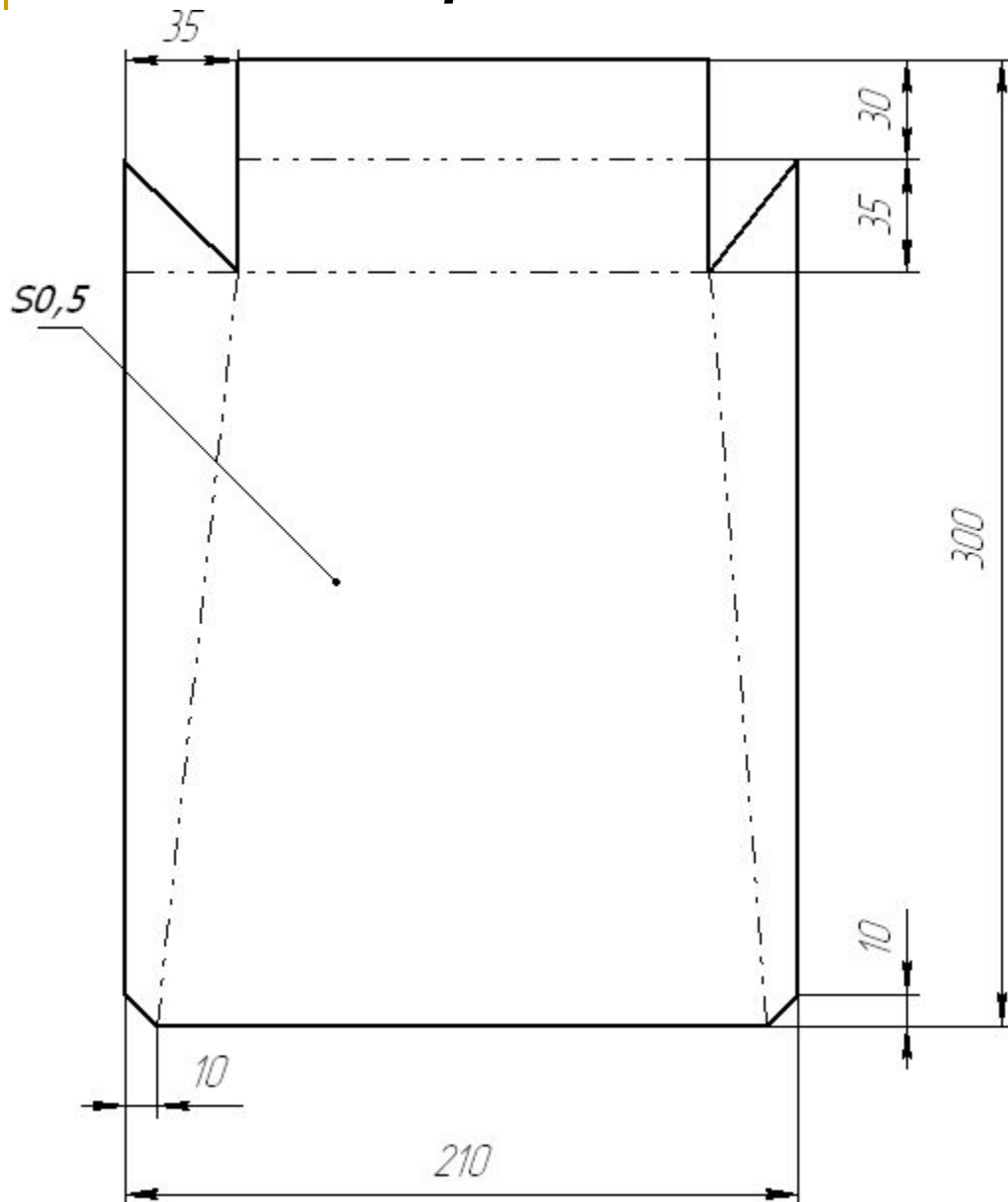
Фамилия _____ Имя _____ Класс _____

Ход работы.

1. Рассмотрите несколько образцов тонколистового.
2. Определите цвет каждого образца и название материала.
3. Попробуйте согнуть каждый образец.
4. Вспомните, где применяется изучаемый вами материал.
5. Запишите в таблицу результаты своих наблюдений.

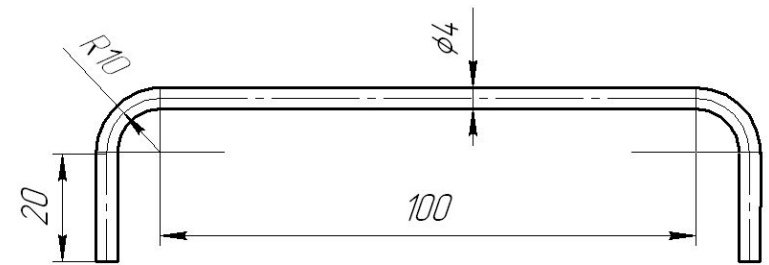
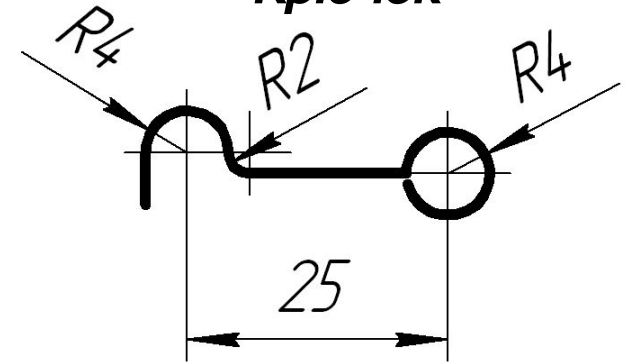
№ обр.	Название	Цвет	Свойства металла (легко или трудно сгибается)	Область применения
	<i>фольга</i>	<i>серебристый</i>	<i>Очень легко</i>	<i>Упаковка, кулинария.</i>

Развёртка совка

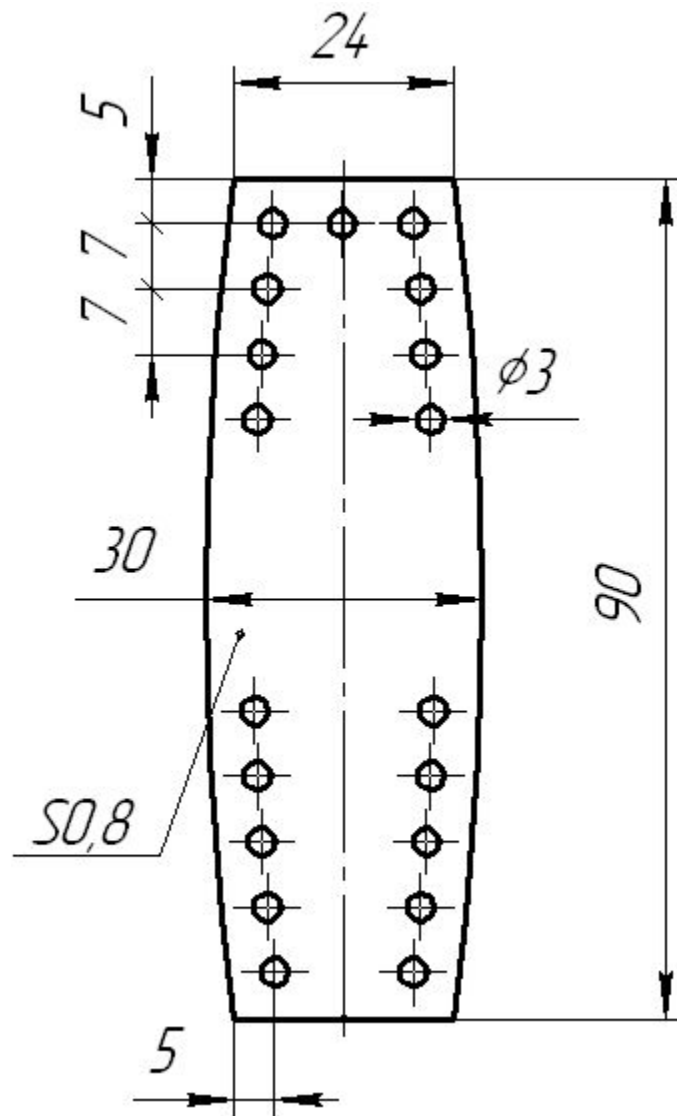


Изделия из проволоки

Крючок



Ручка



Панцирная пластина.

Сталь