

МУНИЦИПАЛЬНОЕ АВТОНОМНОЕ ОБЩЕОБРАЗОВАТЕЛЬНОЕ УЧРЕЖДЕНИЕ ГОРОДА
НОВОСИБИРСКА «ЛИЦЕЙ №9»

«Декоративные изделия для сада»»

Технологический проект

Выполнил проект

Зайцев Влад

10М класс

Проблема: Дорогостоящие изделия для декорирования дачного участка.

Цель: Сделать своими руками декорации для сада.

Задачи:

1. Узнать ценовую разницу готового изделия и нашего проекта;
2. Применить полученные знания и навыки на практике.

Теоретическое обоснование



Существует множество различных декоративных поделок для дачи.

Древесина это тот природный материал, из которого можно делать всё что вздумается и поэтому в этот раздел можно продолжать бесконечно.

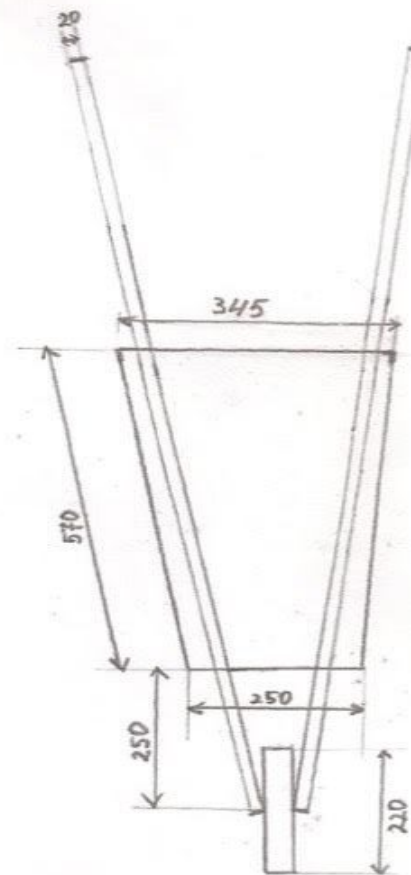
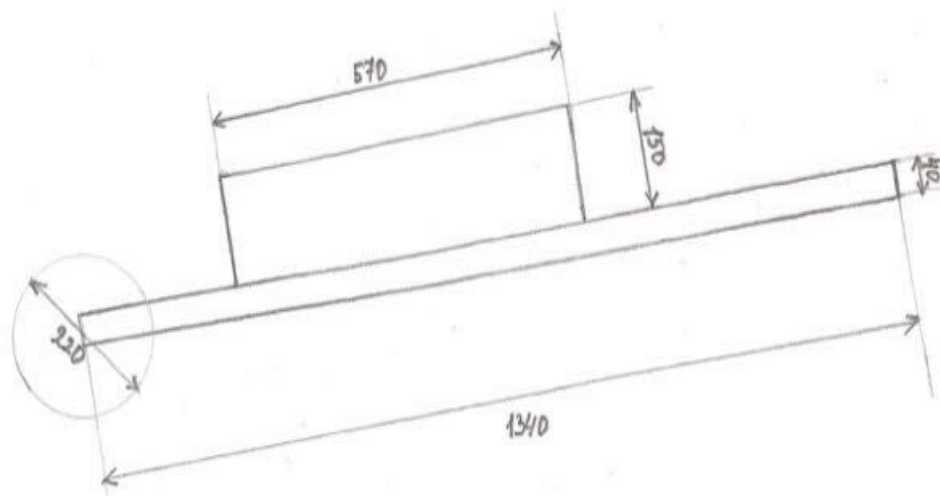
Мы же рассмотрев всё это многообразие изделий, решили начать с простых вещей и уже впоследствии, совершенствовать своё мастерство и выполнять более сложные изделия.

План работы по созданию проекта:

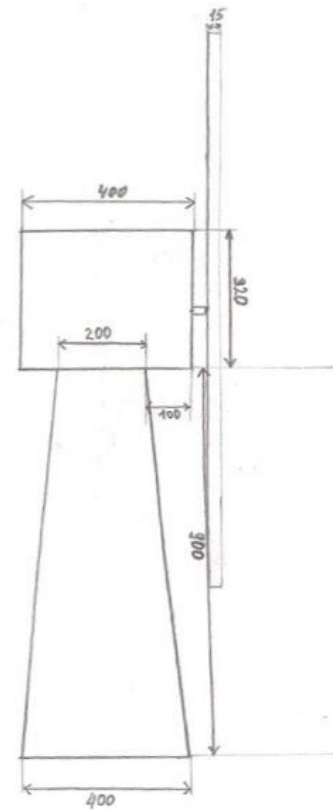
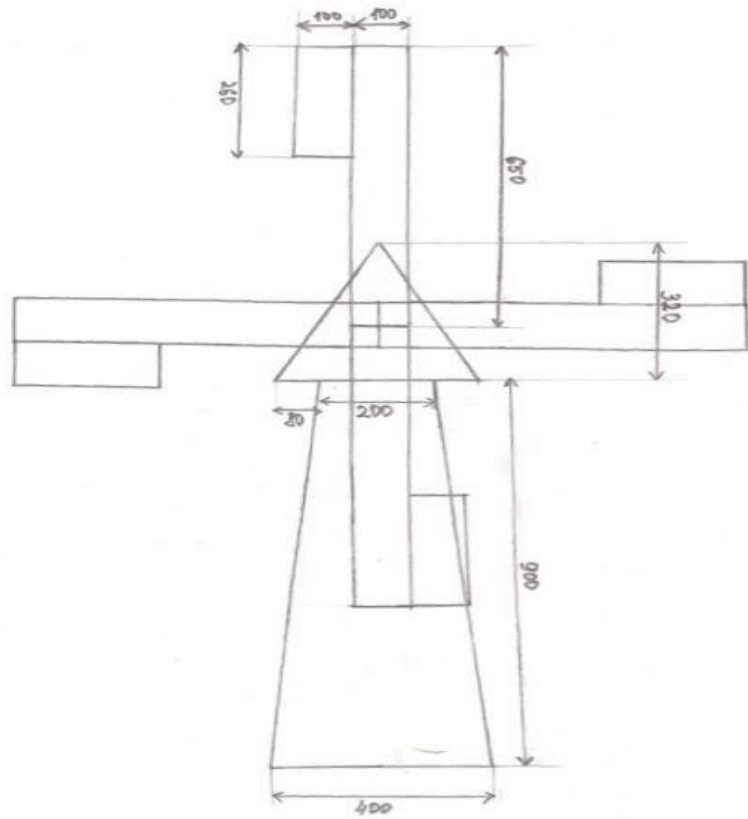
1. Определиться с идеей проекта
2. Изучить историю по теме
3. Найти или выполнить чертежи
4. Выбрать материал для изготовления
5. Разработать технологию изготовления и последовательность
6. Изготовление модели
7. Выполнить описание проекта
8. Выполнить презентацию
9. Представить проект

чертежи

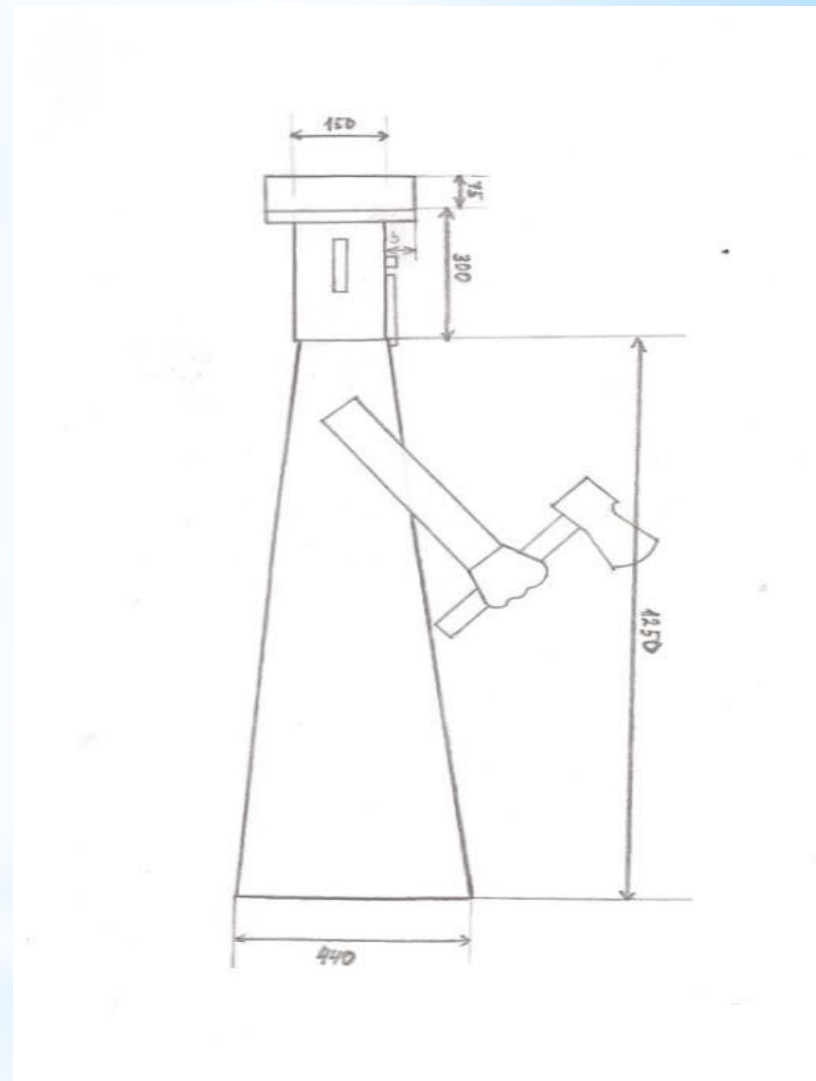
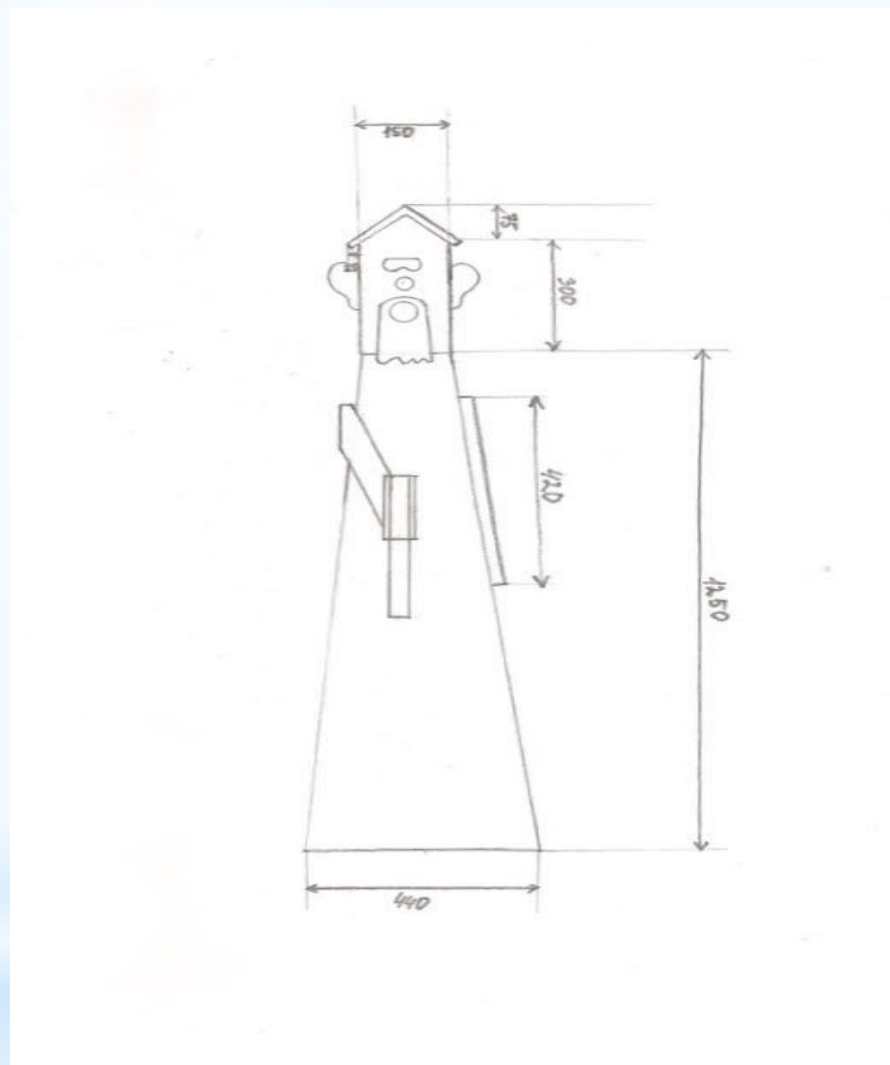
- Тачка



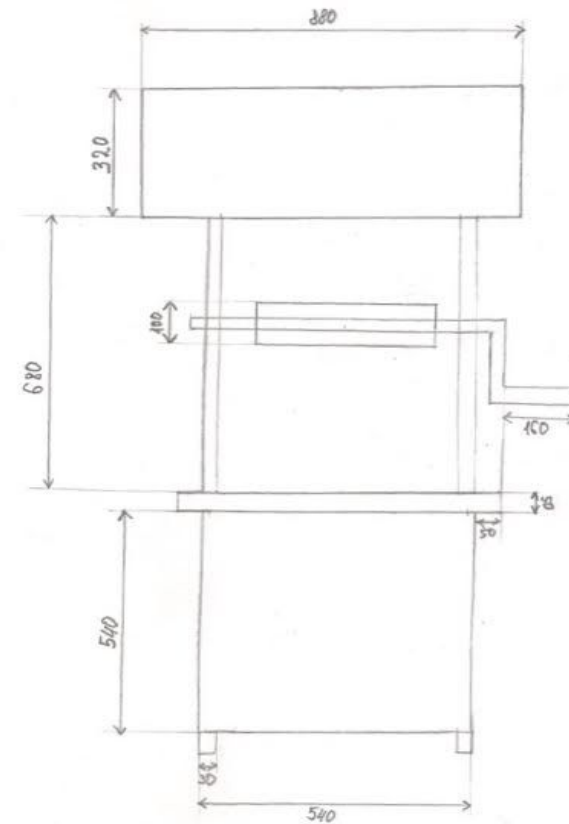
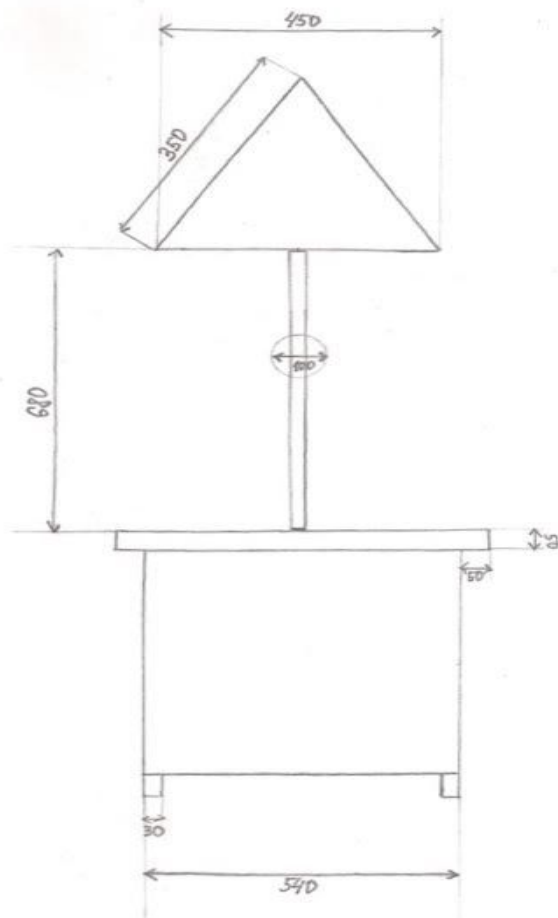
■ Мельница



■ Охранник



Колодец

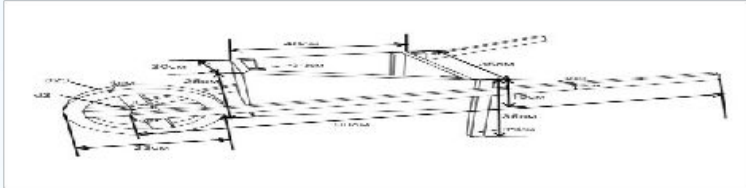





Обоснование предметной информации:

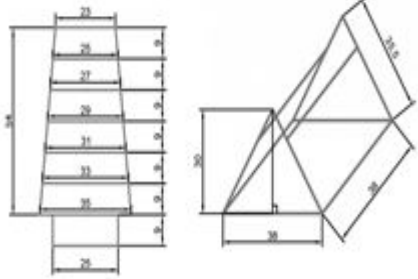

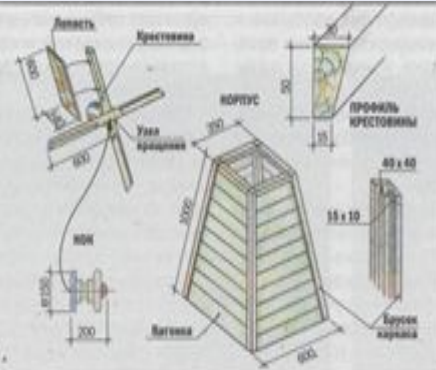
Учебный предмет	Тематика (содержание) используемой информации	Практический опыт	Характер интеграции с технологией	На каких этапах проектной деятельности реализуется
Математика	Вычисление необходимых размеров	Работа с вычислениями	Разметка материалов	На всех этапах
Черчение	Выполнение чертежа	Отработка навыков черчения	Работа с чертежами	Выполнение чертежа и подготовка документации
Рисование	Нанесение рисунка	Раскрашивание		Заключительный этап
Информатика	Поиск информации и оформление документации	Работа в интернет и ворде	Информационные технологии	На начальном этапе и при оформлении


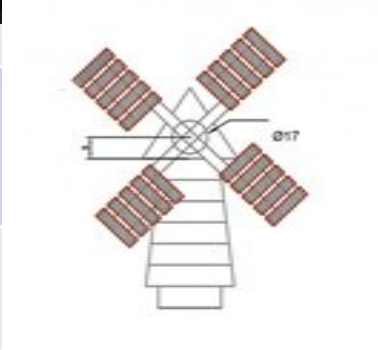
ЭКОНОМИЧЕСКОЕ ОБОСНОВАНИЕ

№	Материал	Кол- во	Цена руб.
1	Евровагонка	2 уп	900
2	Саморезы	100	70
3	Антисептик	450	450
4	Кисть	25	25
5	Бруски	10	400
	Итого		1845




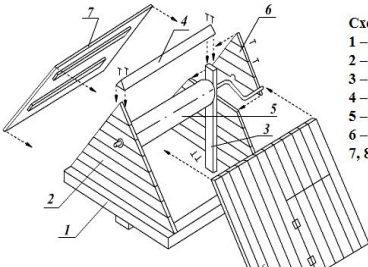
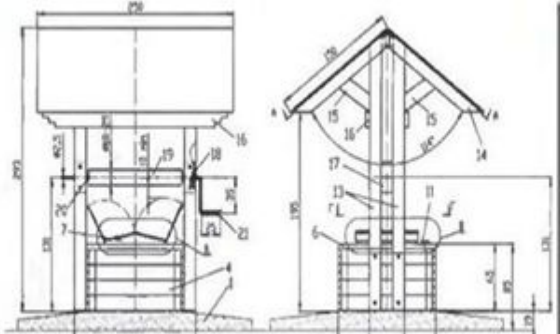
№	Вид операции	Эскиз	Инструменты и приспособления
1	Разметка		Линейка, карандаш
2	Выпиливание		Электролобзик, линейка
3	Сборка		шуруповёрт
4	Окрашивание		Краска, кисть

Технологическая карта изготовления мельницы

№	Вид операции	Эскиз	Инструменты и приспособления
1	Разметка		<p>Линейка карандаш</p>
2	Выпиливание		<p>Электролобзик, линейка</p>
3	Сборка		<p>шуруповёрт</p>

4	Изготовление крыши		Линейка ножовка
5	Соединение каркаса и крыши		Шуруповёрт и саморезы
6	Изготовление винта		Ножовка,
7	Крепление винта		Ножовка и клей
8	Отделка		Краска и кисть



№	Вид операции	Эскиз	Инструменты и приспособления
Технологическая карта изготовления колодца			
1	Разметка коробки		Линейка, карандаш
2	Выпиливание		Электролобзик, линейка
3	Сборка		шуруповёрт
4	Изготовление крыши	 <p data-bbox="1276 1043 1421 1186">Схема колодезного ; 1 – рама-основание, 2 – фронтоны, 3 – стойка, 4 – конек крыши, 5 – ворот, 6 – обшивка фронто, 7, 8 – скаты крыши.</p> 	Линейка ножовка

Все необходимые работы мы производили в кабинете технологии и поэтому сэкономили на этом пункте.

№	Материал	Кол- во	Цена руб.
1.	Евровагонка	2 уп	900
2	Саморезы	100	70
3	Антисептик	450	450
4	Кисть	25	25
5	Бруски	10	400
	Итого		1845 руб

Сразу можно сделать вывод: На 4 изделия мы потратили в разы меньше, чем стоит любое одно в магазине.

8) ЭКОЛОГИЧЕСКОЕ ОБОСНОВАНИЕ

При выполнении работ учитывали все правила безопасности труда при работе инструментами необходимыми в процессе изготовления.

Древесина - материала и поэтому не представляет опасности для окружающей среды. Используемый антисептик на основе природных материалов.

Наши изделия можно использовать, не опасаясь воздействия окружающей среды.







Спасибо за внимание