

**Колледж ИСТид (филиал) СКФУ в г.  
Пятигорске**

**Дисциплина «Технология  
выполнения слесарных работ»**

**Гончаров Олег Юрьевич  
преподаватель колледжа**

# Тема 10. ОБРАБОТКА РЕЗЬБОВЫХ ПОВЕРХНОСТЕЙ

## Учебные вопросы:

- 1. Резьба и ее элементы: понятие о винтовой линии; понятие о резьбе; элементы резьбы. Типы и системы резьб. Нарезание и накатывание резьб.
- 2. Инструменты для нарезания внутренних резьб. Приспособления для нарезания внутренних резьб.
- 3. Инструменты для нарезания наружных резьб. Инструмент и процесс нарезания наружных трубных резьб.
- 4. Подготовка стержней и отверстий для создания резьбовых поверхностей. Правила обработки наружных и внутренних резьбовых поверхностей.
- 5. Правила нарезания наружной резьбы. Правила нарезания внутренних резьб. Типичные дефекты при нарезании резьб, причины их появления и способы предупреждения.

# 1. Резьба и ее элементы

● Обработка резьбовых поверхностей - это операция, которая осуществляется снятием слоя материала (стружки) с обрабатываемой поверхности или без снятия стружки, т.е. пластическим деформированием.

## ● *Понятие о винтовой линии*

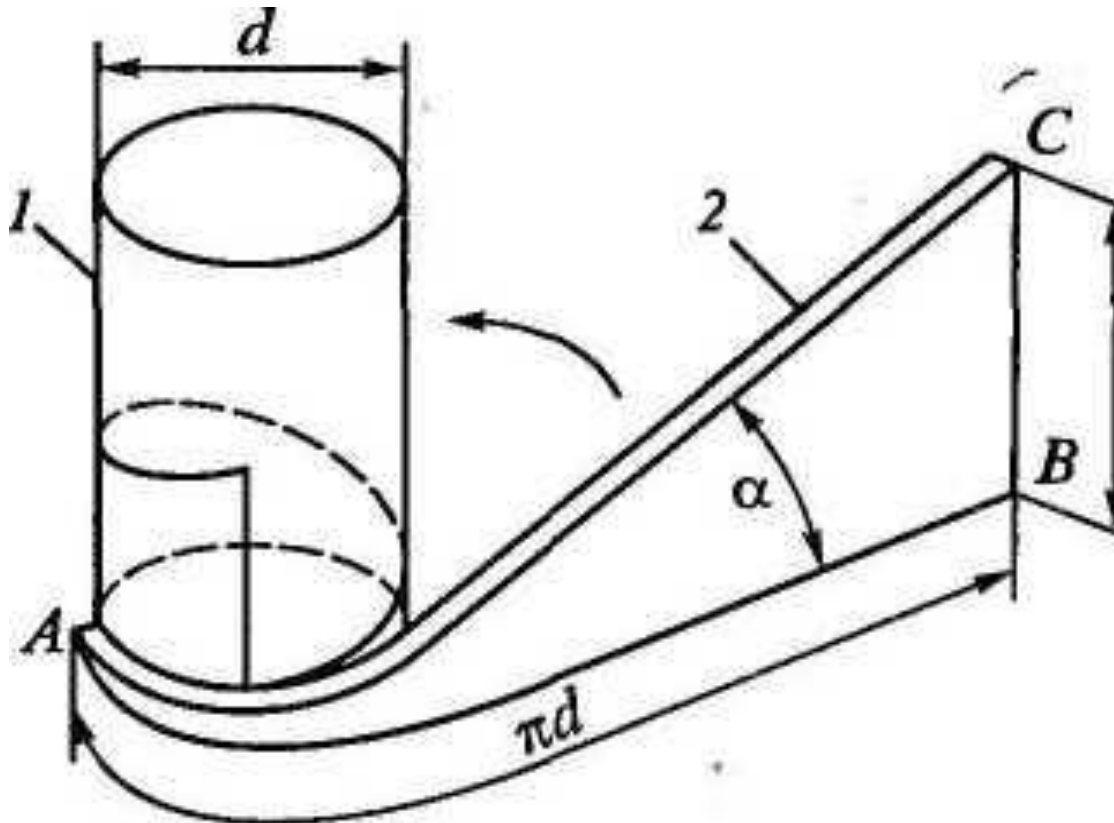
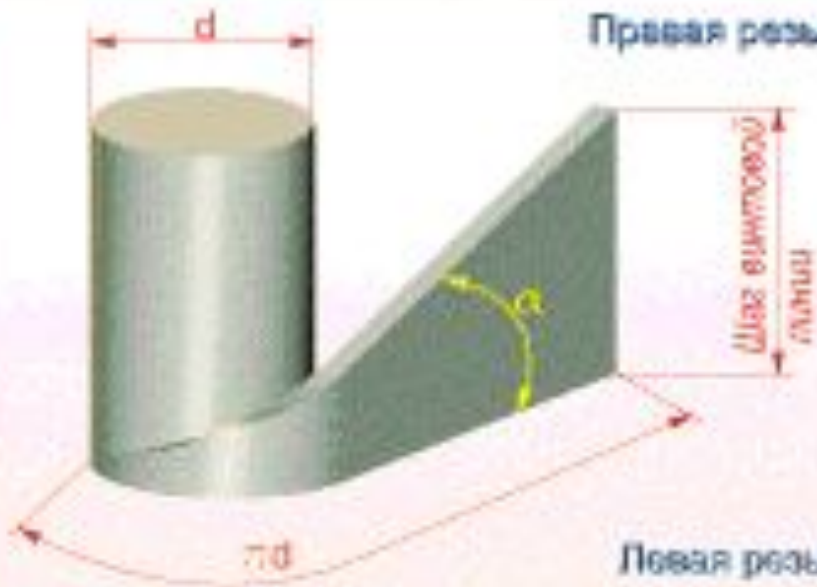


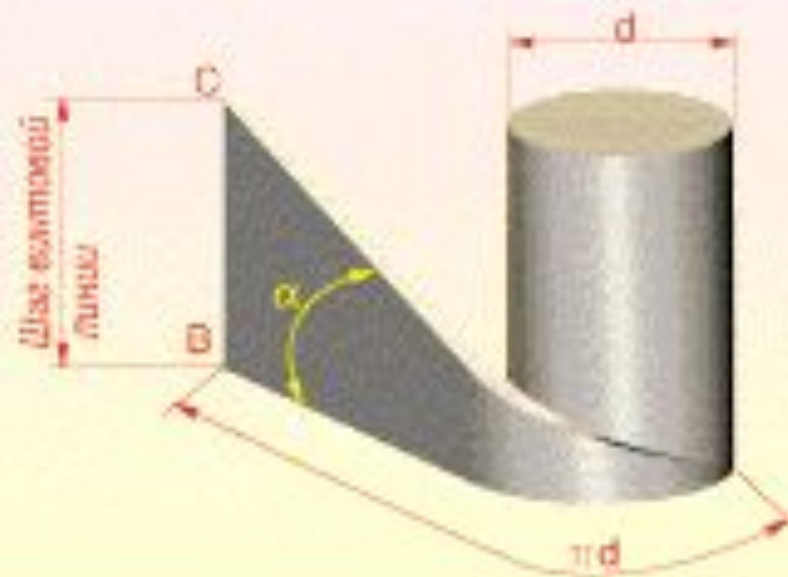
Рис. 1.1. Винтовая линия:  
 $1$  - цилиндр;  $2$  - треугольник;  $d$  - диаметр цилиндра;  $\alpha$  - угол подъема винтовой линии;  $AB$ ,  $CB$ ,  $AC$  - соответственно катеты и гипотенуза треугольника

# Виды резьб. Образование винтовой линии (направление витков)

Правая резьба



Левая резьба



Подъем витка

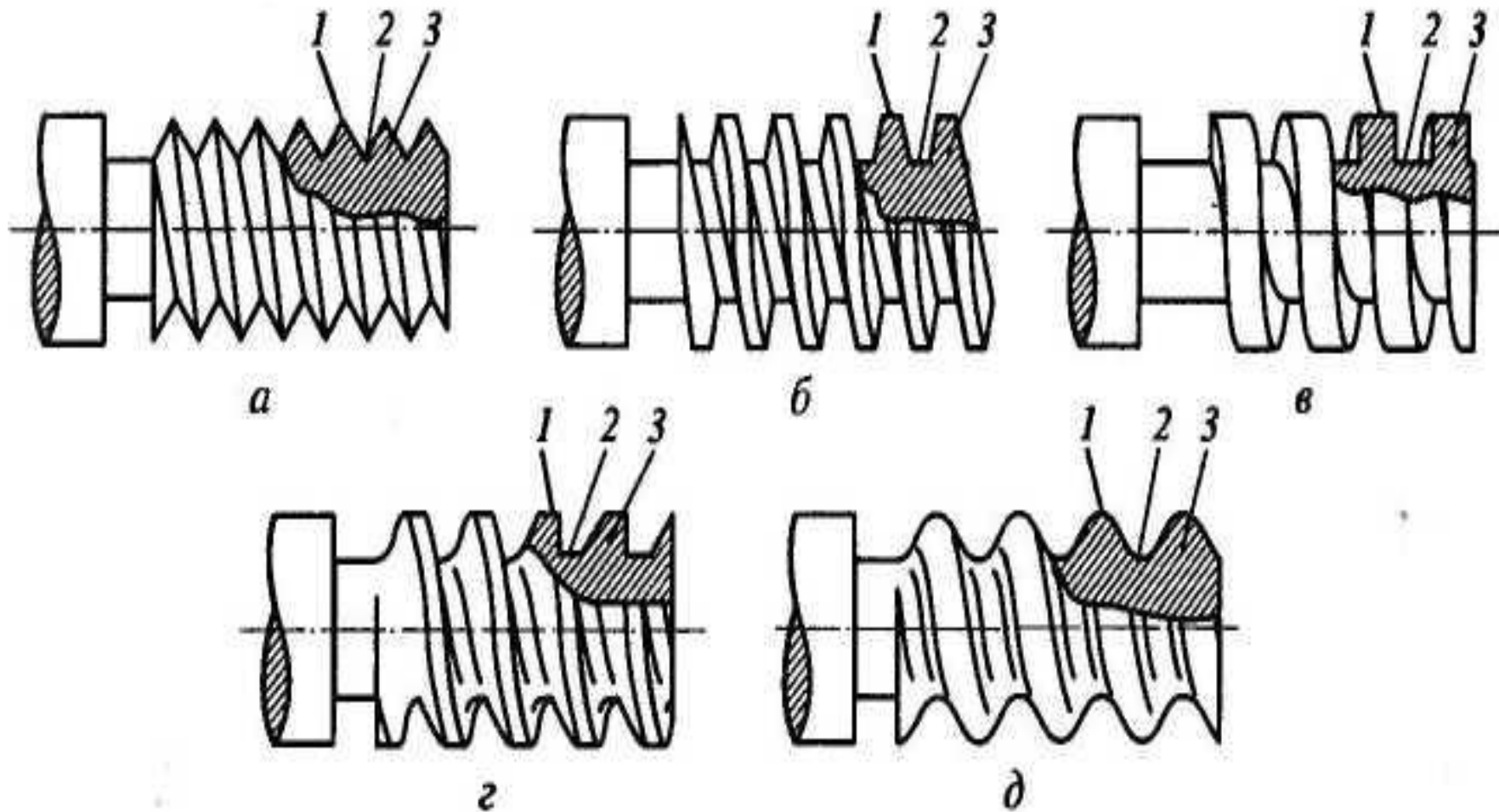


Подъем витка

## Продолжение 1 вопроса

### *Понятие о резьбе*

- Винтовая канавка, прорезанная на поверхности цилиндра, называется *впадиной резьбы*, а винтовой выступ, образующийся в результате прорезания канавки на протяжении одного поворота цилиндра, - *витком* или *ниткой резьбы*.
- В зависимости от формы прорезанной канавки различают несколько *профилей резьб* (рис. 1.2): треугольный; трапецеидальный; ходовой; прямоугольный (ленточный); трапецеидальный упорный; круглый.
- По числу ниток резьбы делят на одно-, двух-, трех- и многозаходные.

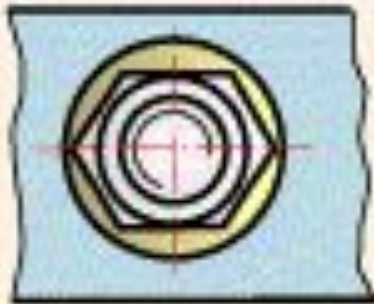
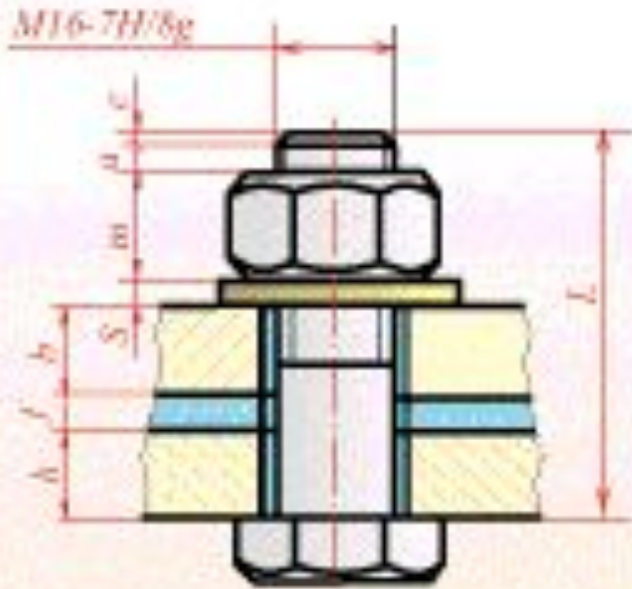


**Рис. 1.2. Профили резьб:**

**а - треугольный; б - трапецеидальный; в - прямоугольный; г - трапецеидальный упорный; д- круглый; 1 - вершина; 2 - впадина; 3 - нитка резьбы**

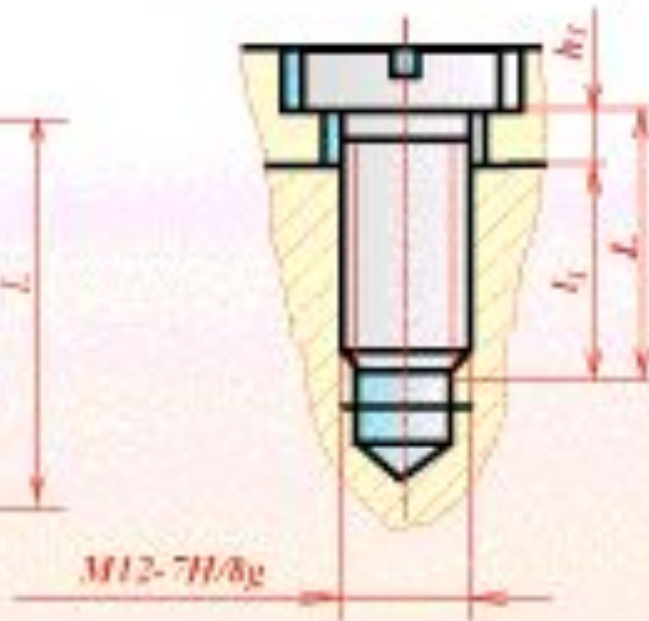
# Виды резьб. Профили резьбы.

Соединение болтом

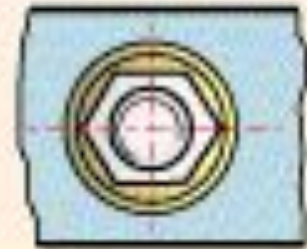


Длина болта  $L = h + f + b + S + m + a + c$

Соединение шпилькой

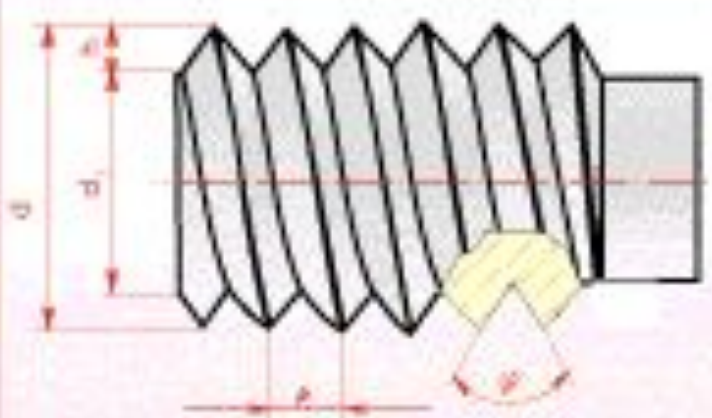


Соединение шпилькой



Длина шпильки  $L = b + S + m + a + c$

# Виды резьб. Профили резьбы.



## Метрическая резьба

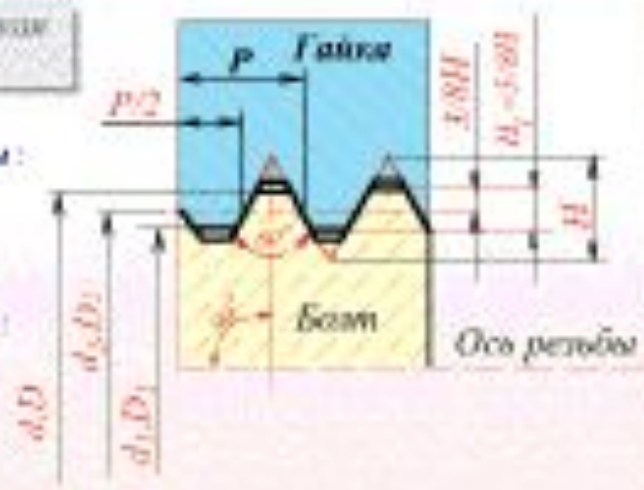
Обозначение резьбы с крупным шагом:

- наружной: M12 - Bg
- внутренней: M12 - BH
- левой резьбы: M12LH - Bg
- M12LH - BH

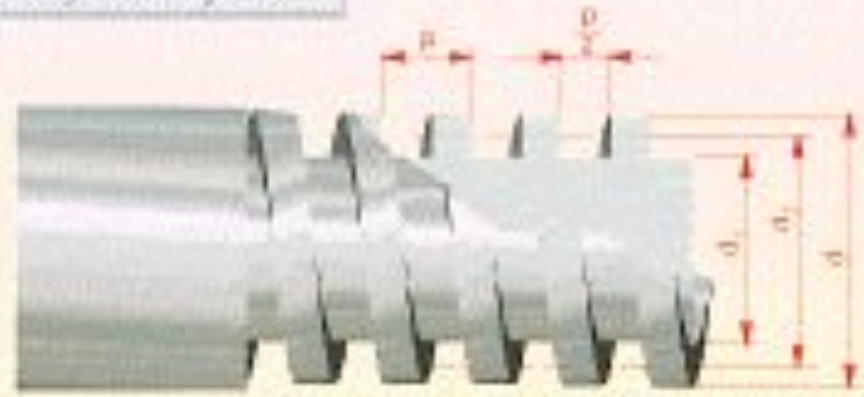
Обозначение резьбы с мелким шагом:

- наружной: M12-1 - Bg
- внутренней: M12-1 - BH

Доказаны ( $\gamma = 25,4 \text{ mm}$ ;  $\phi = 55^\circ$ )  
Обозначение резьбы:  $\gamma \phi$

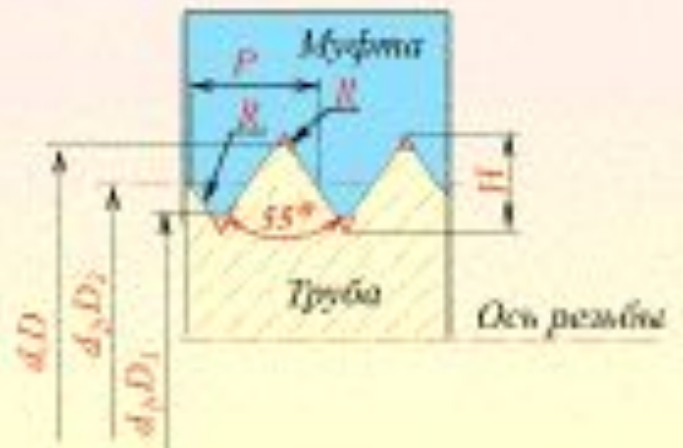


## Прямоугольная резьба



- $d$  - наружный диаметр резьбы (болта)
- $d_1$  - внутренний диаметр наружной резьбы
- $d_2$  - средний диаметр наружной резьбы
- $p$  - шаг резьбы
- $h$  - высота резьбы
- $\phi$  - угол профиля

## Трубная резьба





## Виды резьб. Профили резьбы.



Трапецидальная однозаходная: (Tr)  
Обозначение резьбы: наружной  $Tr\ 40 \times 6 - 7e$   
внутренней  $Tr\ 40 \times 6 - 7H$   
левой резьбы:  $Tr\ 40 \times 6LH - 7H$

Упорная резьба: (S)  
Обозначение резьбы:  $S80 \times 10 - 7h$   
 $S80 \times 10LH - 7h$



Резьба круглая для цоколей и патронов  
электрических ламп: (E)  
Номинальный диаметр резьбы (5,10,14,27,40)  
Обозначение резьбы: E14



## Элементы резьбы

Каждая резьба характеризуется определенными числовыми параметрами - элементами (рис. 1.3), которыми являются шаг, угол профиля, высота профиля, наружный, внутренний и средний диаметры.

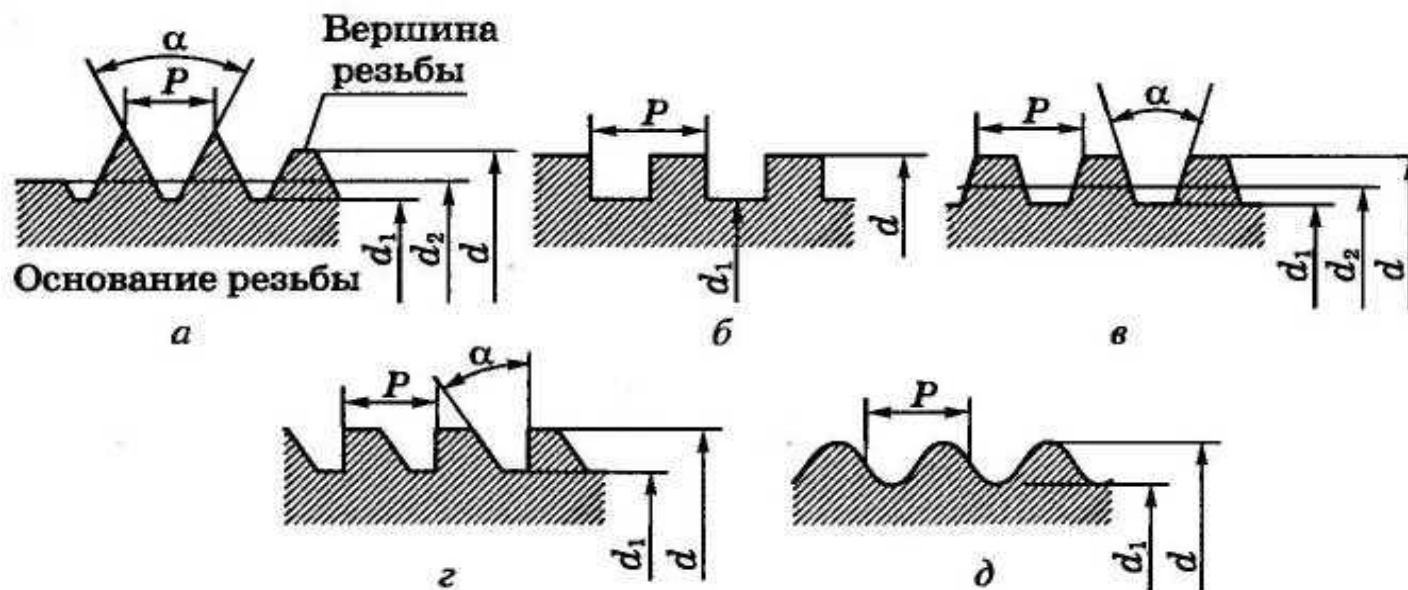


Рис. 1.3. Элементы резьб:

*a* - треугольной; *б* - прямоугольной; *в* - трапецеидальной; *г* - трапецеидальной упорной; *д* - круглой;  $\alpha$  - угол профиля;  $P$  - шаг резьбы;  $d$  - наружный диаметр резьбы;  $d_1$  - внутренний диаметр резьбы;  $d_2$  - средний диаметр резьбы

## Продолжение 1 вопроса

**Шаг резьбы  $P$**  - это расстояние в миллиметрах между вершинами двух соседних витков резьбы, измеренное в направлении ее оси.

**Высота профиля  $l$**  - это расстояние от вершины резьбы до основания профиля, измеренное в направлении, перпендикулярном оси резьбы.

**Основание резьбы** - это участок профиля резьбы, находящийся на наименьшем расстоянии от ее оси.

**Угол профиля  $\alpha$**  - это угол между прямолинейными участками сторон профиля резьбы.

**Наружный диаметр резьбы  $d$**  - это наибольший диаметр, измеряемый по вершинам резьбы перпендикулярно ее оси.

**Внутренний диаметр резьбы  $d_1$**  - это наименьшее расстояние между противоположными основаниями резьбы, измеренное перпендикулярно ее оси.

**Средний диаметр резьбы  $d_2$**  - это диаметр условной окружности, проведенный посередине профиля резьбы между дном впадины (основанием резьбы) и вершиной выступа перпендикулярно оси резьбы.



## Продолжение 1 вопроса

### Типы и системы резьб

- По назначению резьбы делятся на крепежные и специальные. К крепежным резьбам относятся треугольные, а к специальным - прямоугольные, трапецеидальные, упорные и круглые. Крепежные резьбы бывают цилиндрическими и коническими.

- В машиностроении приняты три системы резьб: метрическая, дюймовая и трубная.

- **Метрическая резьба** (рис. 1.4) имеет профиль равностороннего треугольника с углом при вершине  $60^\circ$ , вершины выступов винта и гайки срезают во избежание заедания резьбы при свинчивании.

- Метрические резьбы бывают с крупным и мелким шагом. Резьбы с крупным шагом обозначаются буквой М и цифрой, соответствующей диаметру винта, например М20. Метрические резьбы с мелким шагом также обозначают буквой М и цифрами, расположенными через знак умножения.

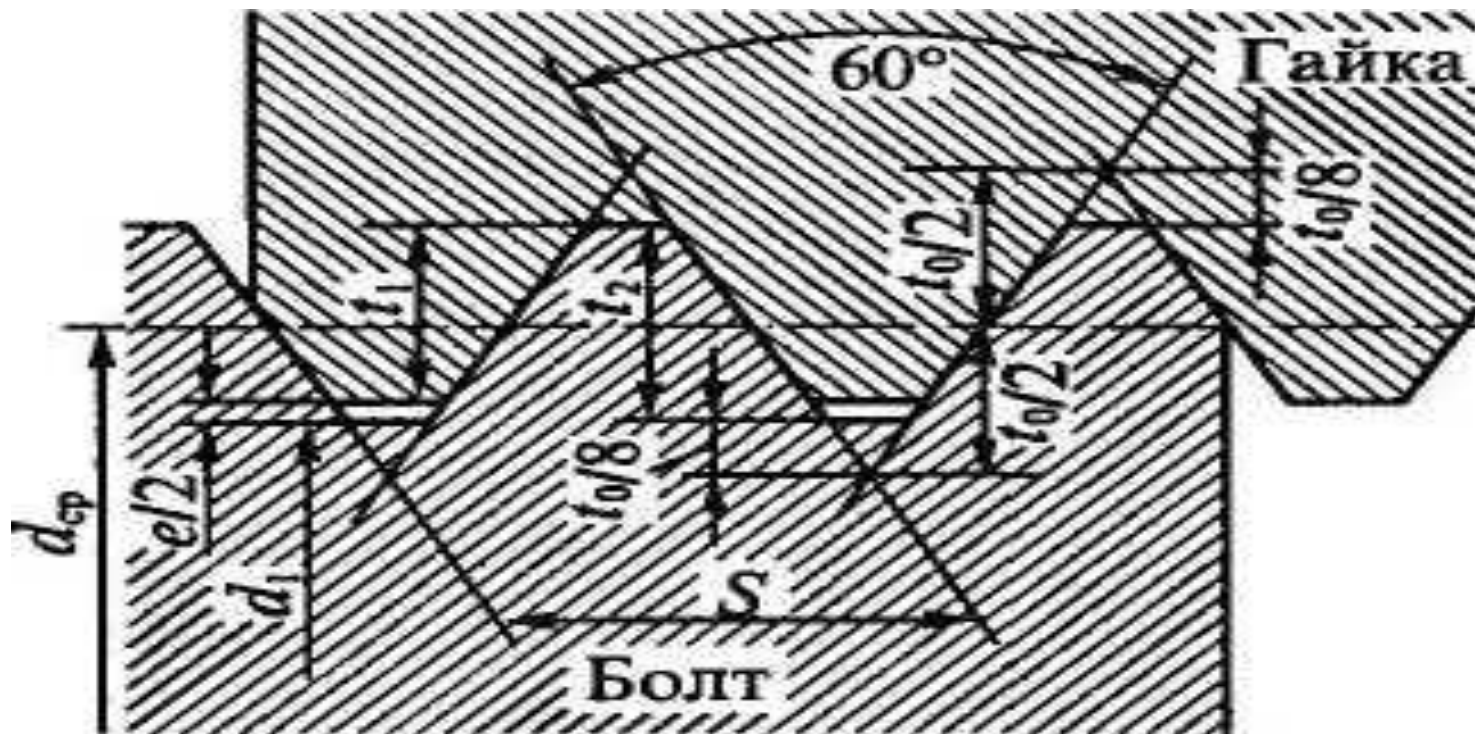
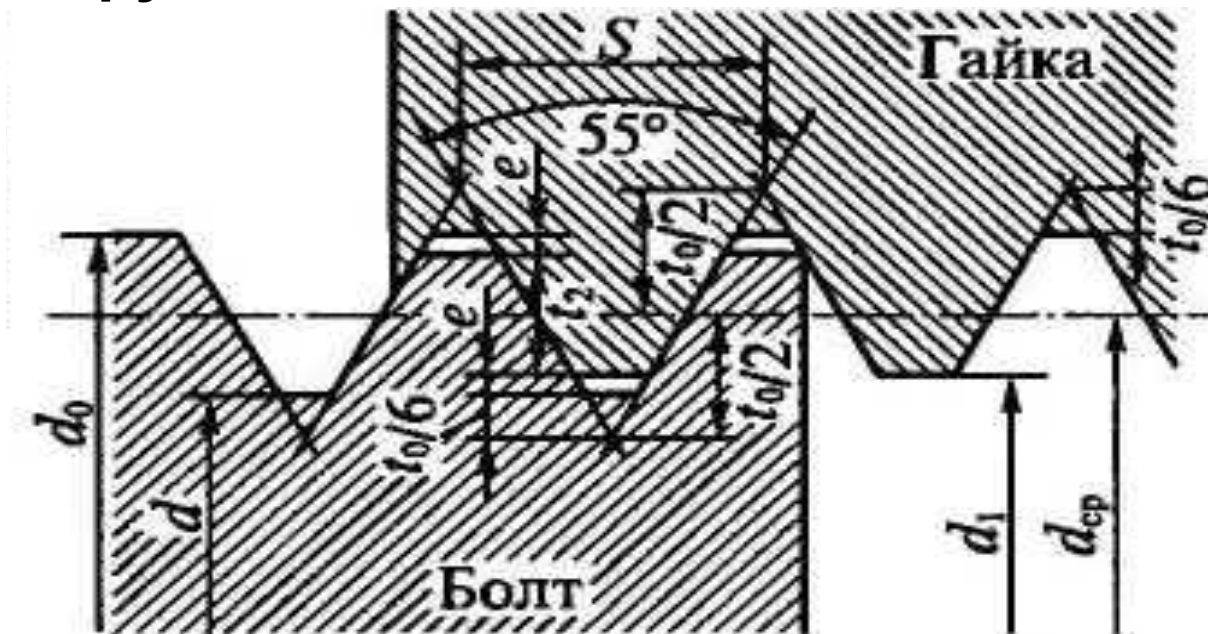


Рис. 1.4. Метрическая резьба (размеры указаны в миллиметрах):  $d_{cp}$  - средний диаметр резьбы;  $e$  - нормированный зазор;  $d_1$  - внутренний диаметр резьбы;  $S$  - шаг резьбы;  $t_0$  - теоретическая высота профиля;  $t_1$  - расстояние между вершинами витков болта и гайки;  $t_2$  - расстояние от вершины витка до дна впадины

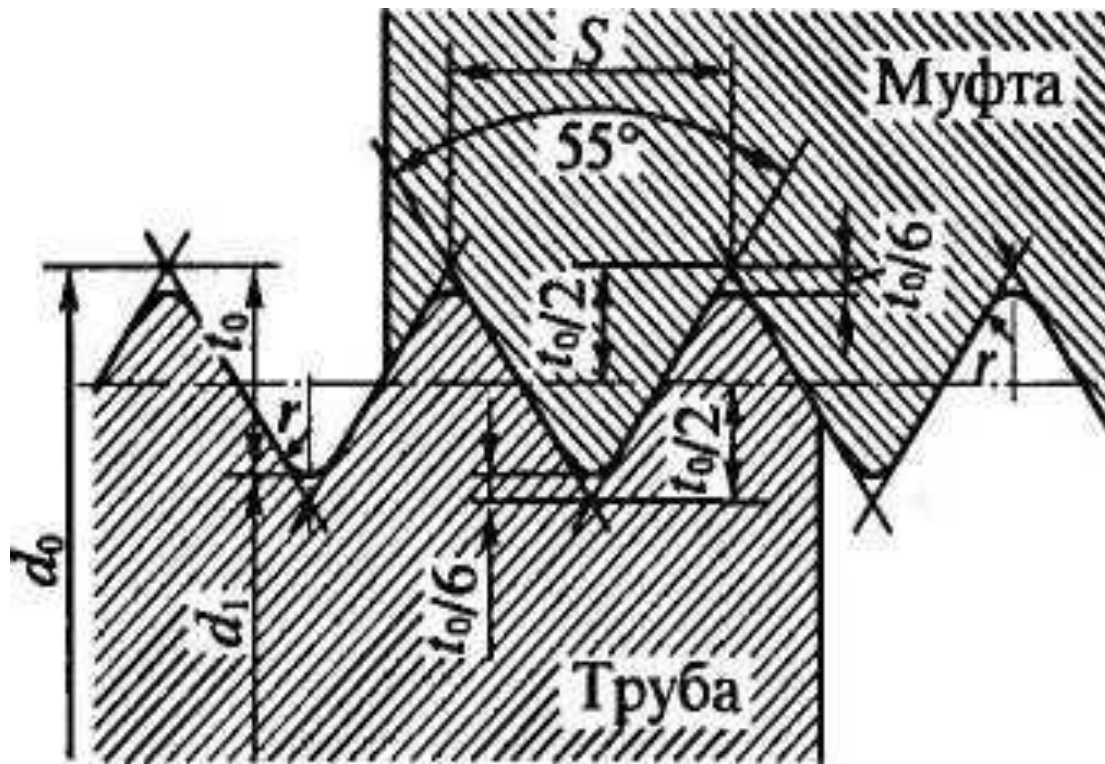
**Дюймовая резьба (рис. 1.5) применяется при ремонтных работах и изготовлении запасных частей к импортному и старому оборудованию.**



**Рис. 1.5. Дюймовая резьба (размеры указаны в миллиметрах):  $d_0$  - наружный диаметр резьбы;  $d$  - внутренний диаметр резьбы болта;  $d_1$  - внутренний диаметр резьбы гайки;  $d_{\text{ср}}$  - средний диаметр резьбы;  $S$  - шаг резьбы;  $t_e$  - высота профиля;  $e$  - нормированный зазор**

## Продолжение 1 вопроса

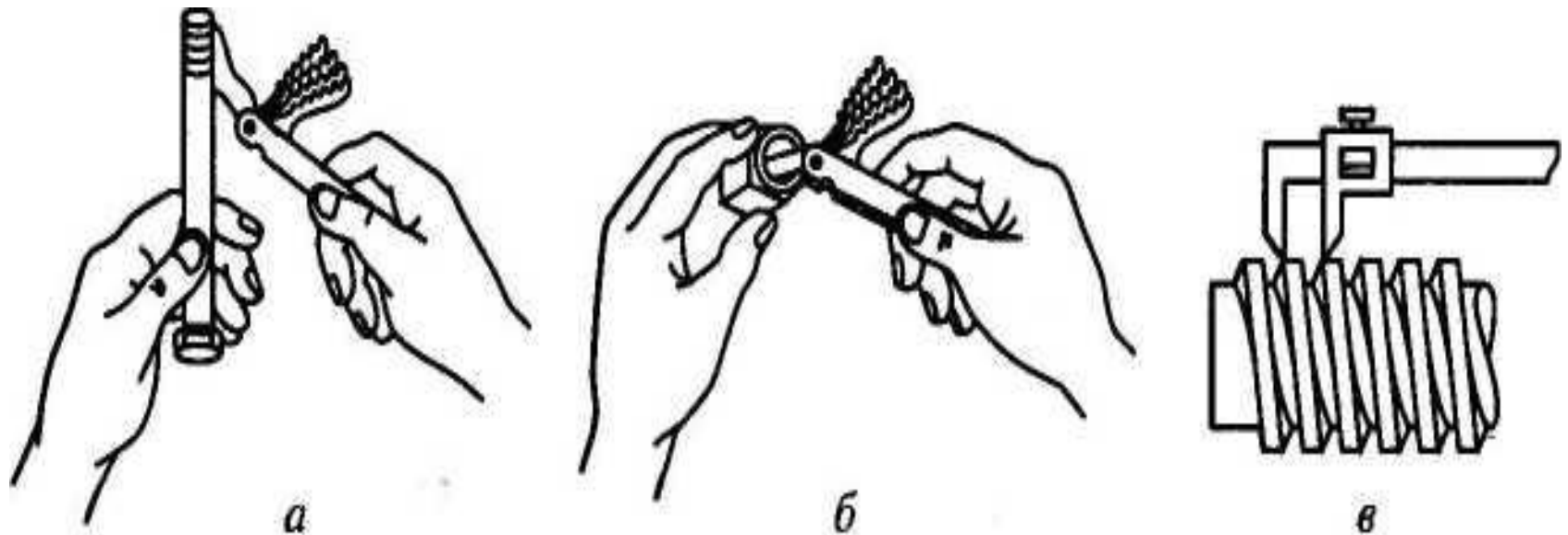
**Трубная резьба** (рис. 1.6) имеет профиль, аналогичный дюймовой резьбе, и меньший шаг. Вершины витков срезаны не плоско, как у дюймовых и метрических резьб, а по радиусу.



**Рис. 1.6. Трубная резьба** (размеры указаны в миллиметрах):  $d_0$  - наружный диаметр резьбы;  $d_1$  - внутренний диаметр резьбы;  $t_0$  - высота профиля;  $r$  - радиус впадины;  $s$  - шаг резьбы



**Определение размеров резьб** (рис. 1.7). Для проверки наружного диаметра резьбы используется штангенциркуль или микрометр, внутренний диаметр проверяют при помощи штангенциркуля, средний диаметр - специальным резьбовым микрометром, шаг резьбы контролируют при помощи специального резьбового шагомера (миллиметрового или дюймового).



**Рис. 1.7. Контроль резьб: а, б - шагомером-шаблоном; в - штангенциркулем**



# Инструменты для нарезания резьбы. Метчик ручной

Рабочая часть метчика состоит из заборной и калибрующей частей.

Заборная (или режущая) часть обычно делается в виде конуса, она производит основную работу при нарезании резьбы

Задняя затупочная поверхность

A - A

Передняя поверхность канавки



б

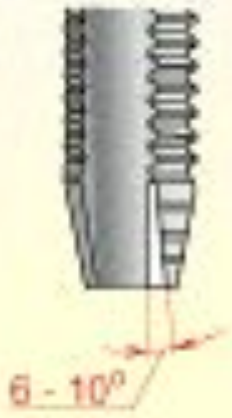
Ракущее перо

Б - Б

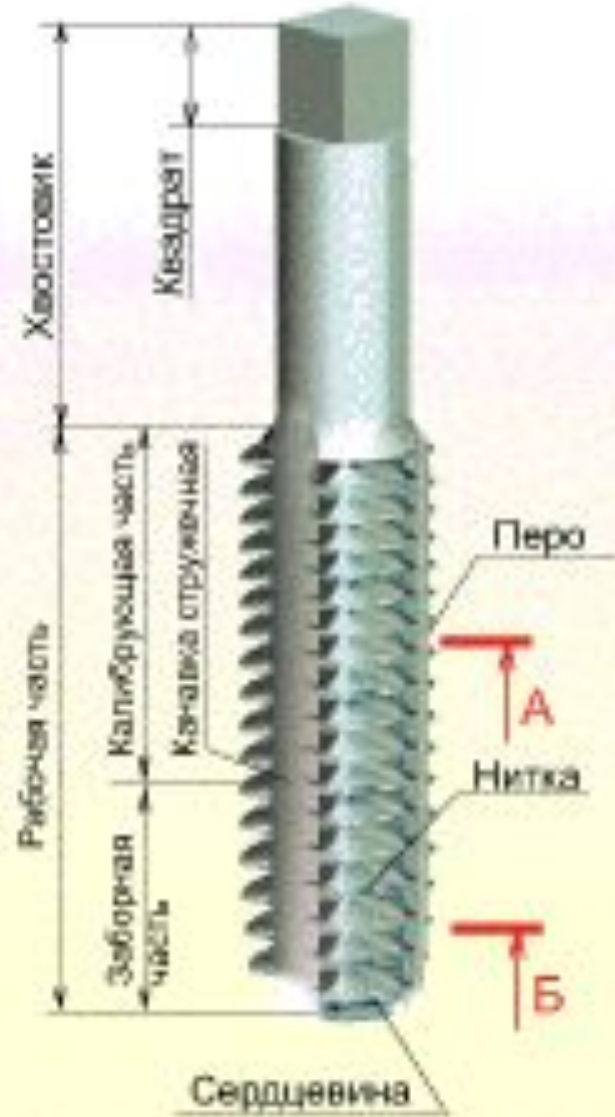


в

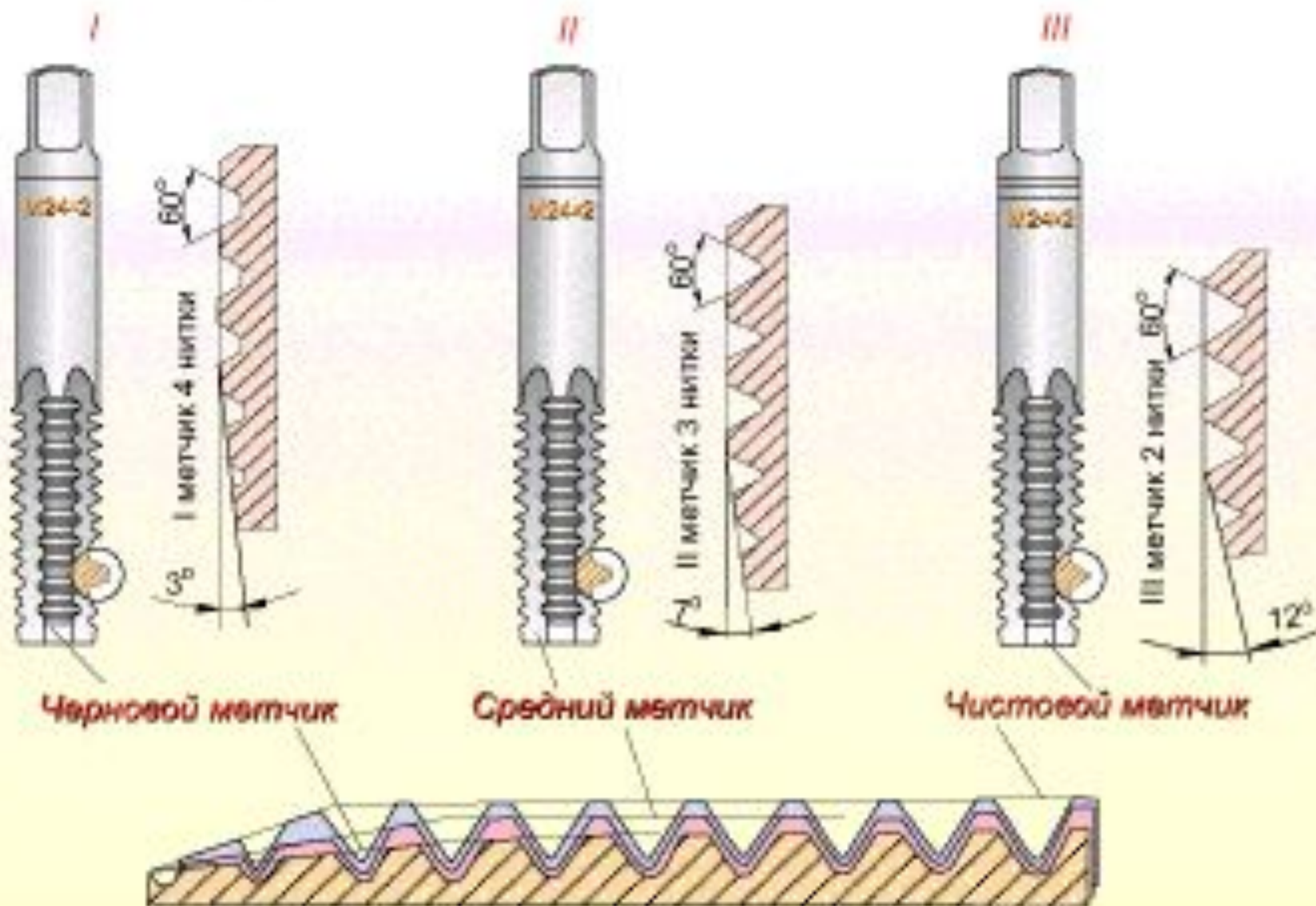
а - конструкция, б - элементы, в - главные углы



а



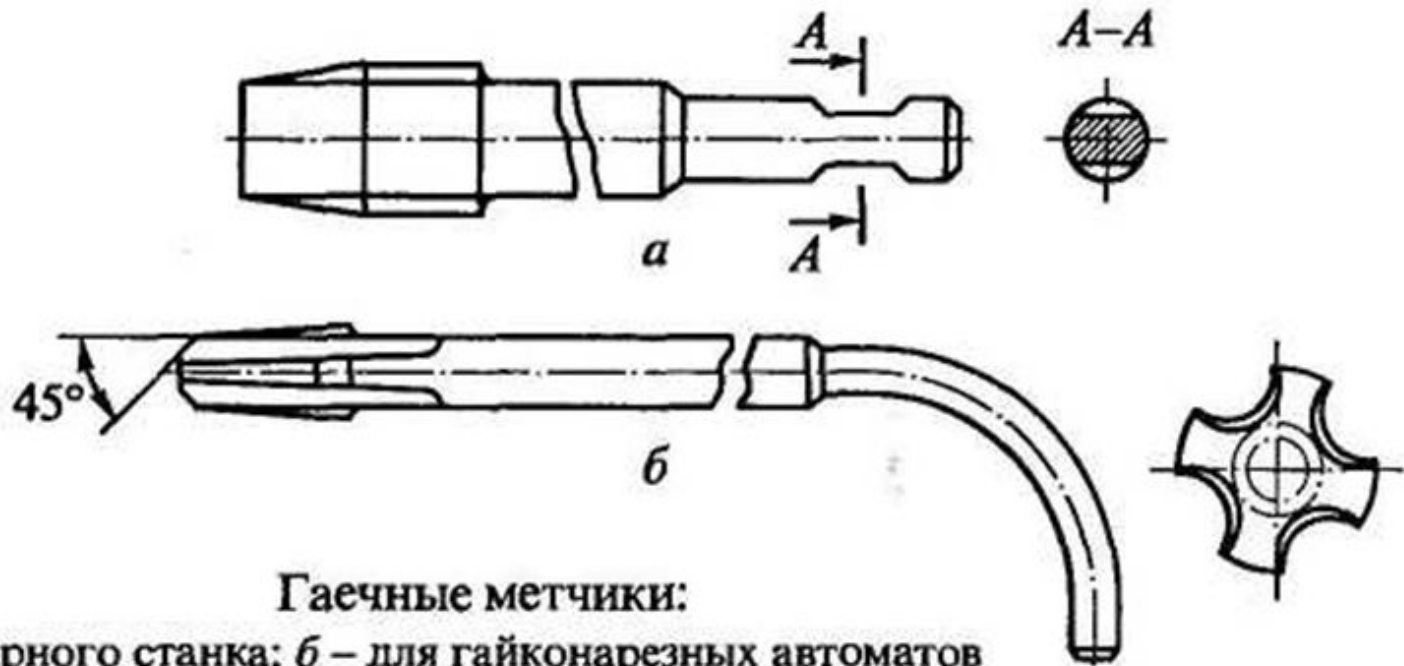
# Инструменты для нарезания резьбы. Комплект метчиков



## Продолжение 2 вопроса

Конструкция метчиков зависит от их назначения. В соответствии с этим используют ручные (слесарные), гаечные (машинно-ручные), плашечные, маточные, сборные и специальные метчики.

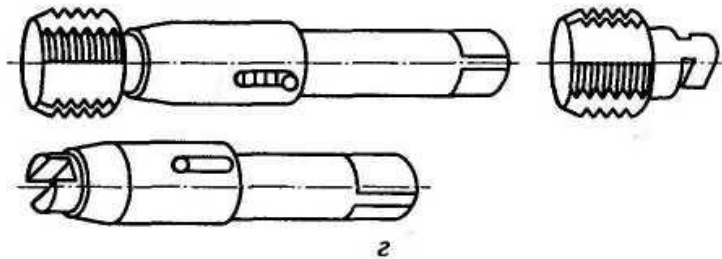
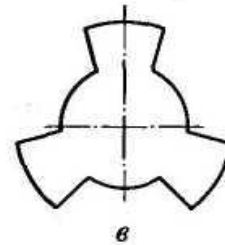
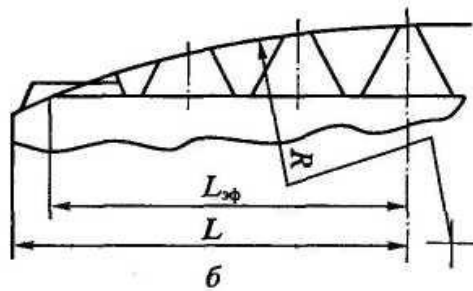
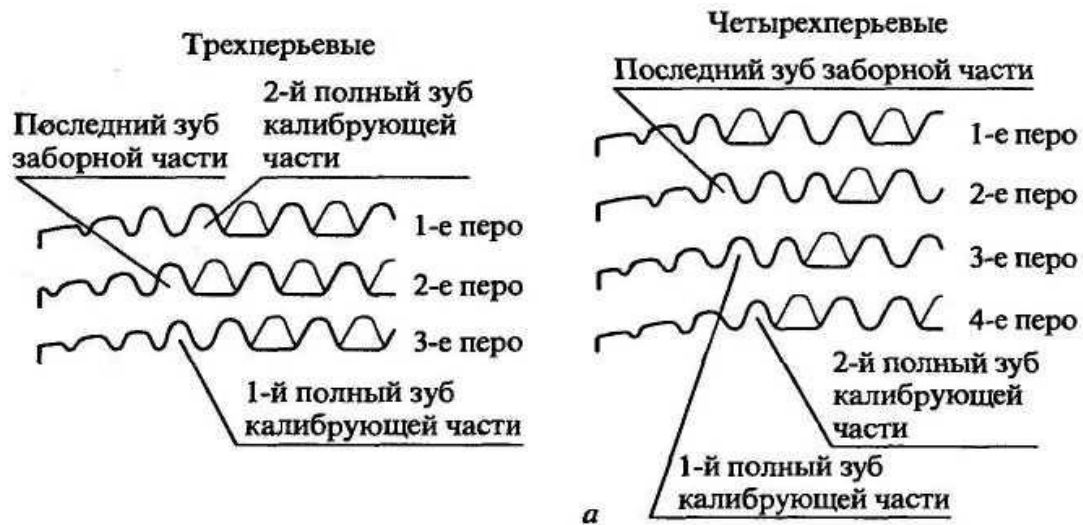
По способу применения метчики делят на две группы: ручные и машинные.



Гаечные метчики:

*a* – для токарного станка; *б* – для гайконарезных автоматов

# Продолжение 2 вопроса



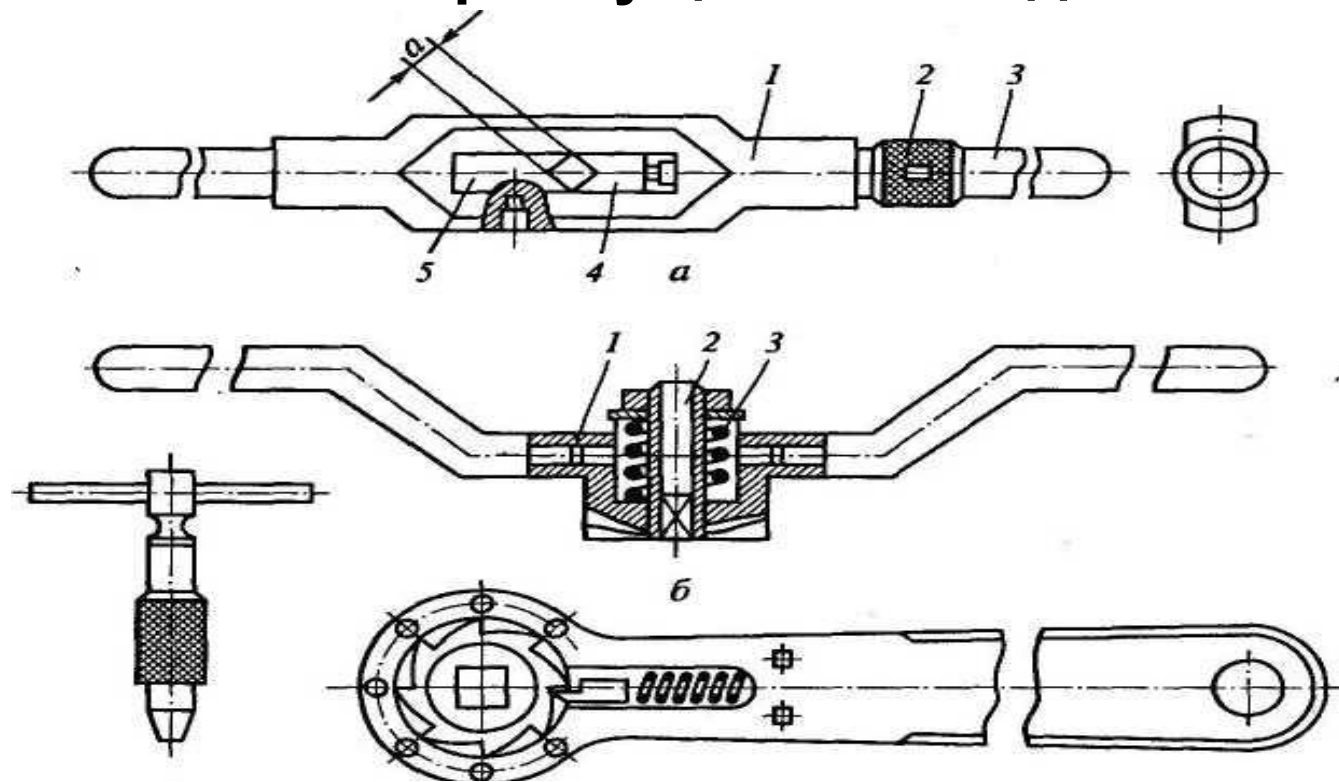
**Рис. 2.2. Специальные метчики:**

**а** - трех- и четырехперьевые; **б** - конструкция рабочей части:  $R$  - радиус рабочей части;  $Z_{\phi}$  - длина режущей части;  $L$  - длина рабочей части; **в** - поперечное сечение метчика типа «Аллигатор»; **г** - конструкция метчика французской фирмы «Джаним»

## Продолжение 2 вопроса

### Приспособления для нарезания внутренних резьб

**Воротки** (рис. 2.3) бывают различных конструкций, которые имеют свои преимущества и недостатки.

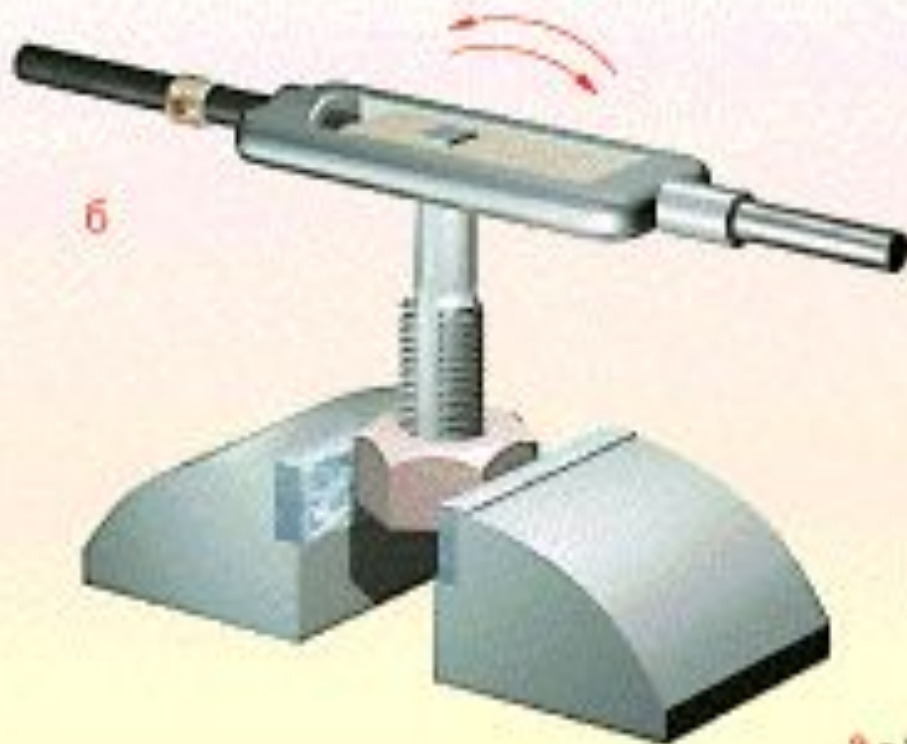


**Рис. 2.3. Воротки:**

**а** - раздвижной: 1- рамка; 2 - муфта; 3 - рукоятка; 4 - подвижный сухарь; 5 - неподвижный сухарь; **а** - сторона квадратного отверстия;  
**б** - предохранительный: 1 - корпус; 2 - втулка; 3 - пружина; **в** - торцевой; **г** - с трещоткой

## Инструменты для нарезания резьбы. Нарезание внутренней резьбы

В целях облегчения работы вороток с метчиком не все время и по направлению часовой стрелки, а один-два оборота вправо и пол-оборота влево и т. д. благодаря такому попеременно-вращательному движению метчика стружка ломается, получается короткой (дробленой), а процесс резания значительно облегчается.

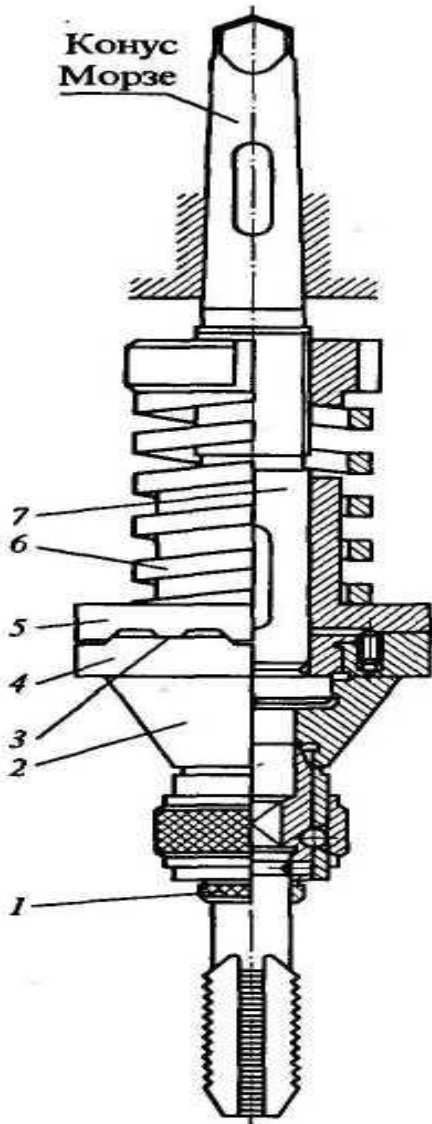


а - установка метчика, б - процесс нарезания



## Продолжение 2 вопроса

**Предохранительный патрон (рис. 2.4) служит для крепления метчиков в шпинделе сверлильного станка.**



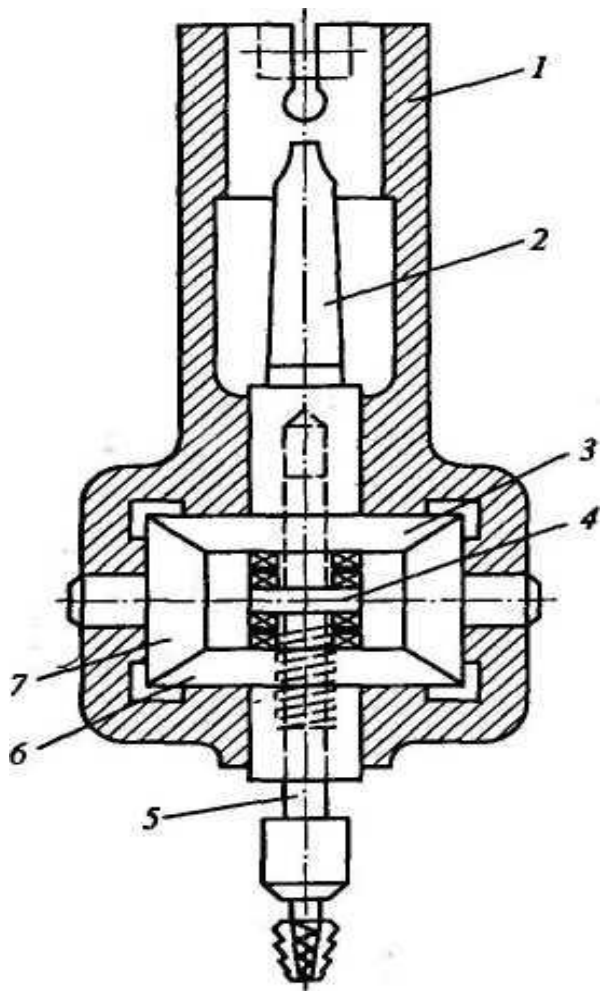
**Рис. 2.4 Предохранительный патрон:**

**1 - кольцо; 2,4,5- полумуфты; 3 -выступы;  
6 — пружина; 7 — оправка**



## Продолжение 2 вопроса

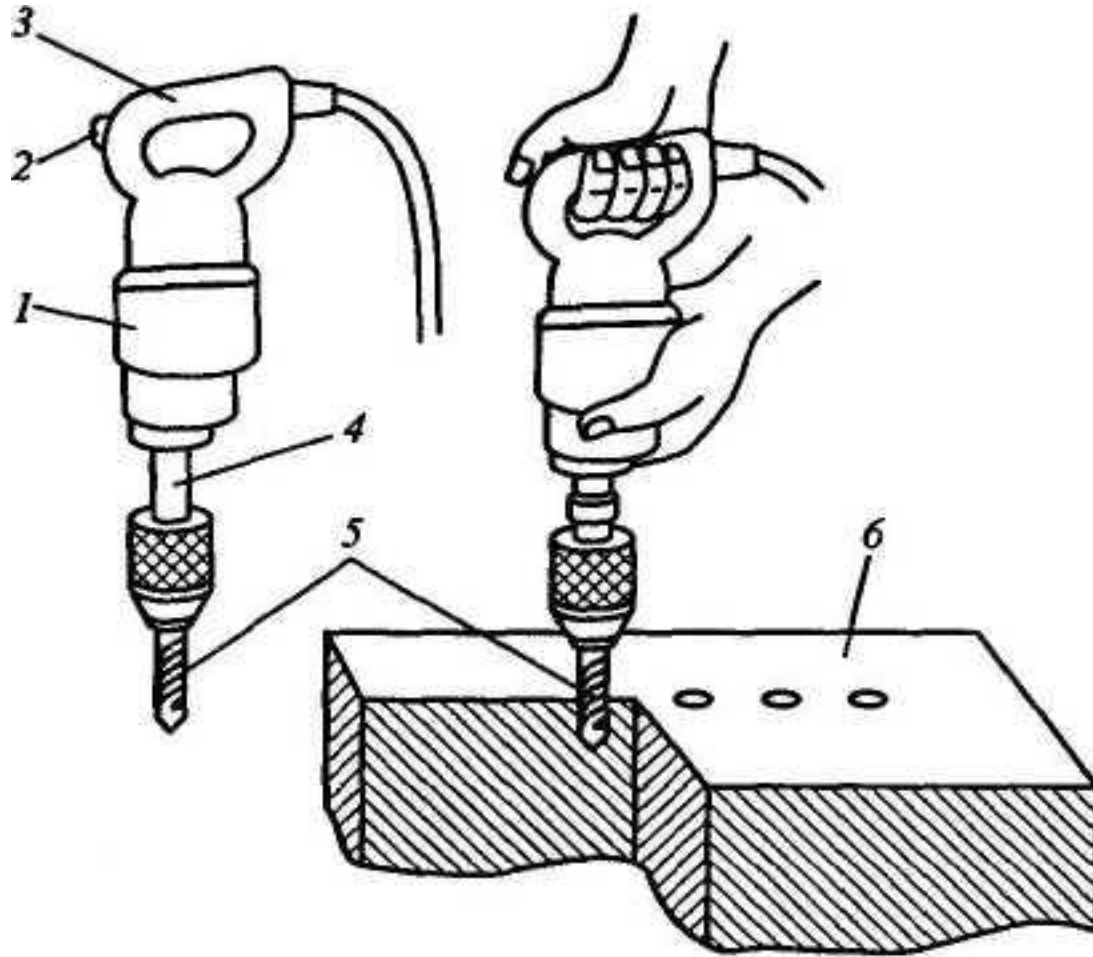
**Реверсивные патроны** (рис. 2.6) используются при нарезании резьб на сверлильных станках или с помощью ручных электрифицированных или пневматических резьбонарезателей.



**Рис. 2.6. Реверсивный патрон:**  
1 - корпус; 2 - хвостовик; 3, 6, 7 -  
конические зубчатые колеса; 4 - муфта;  
5 - валик

## Продолжение 2 вопроса

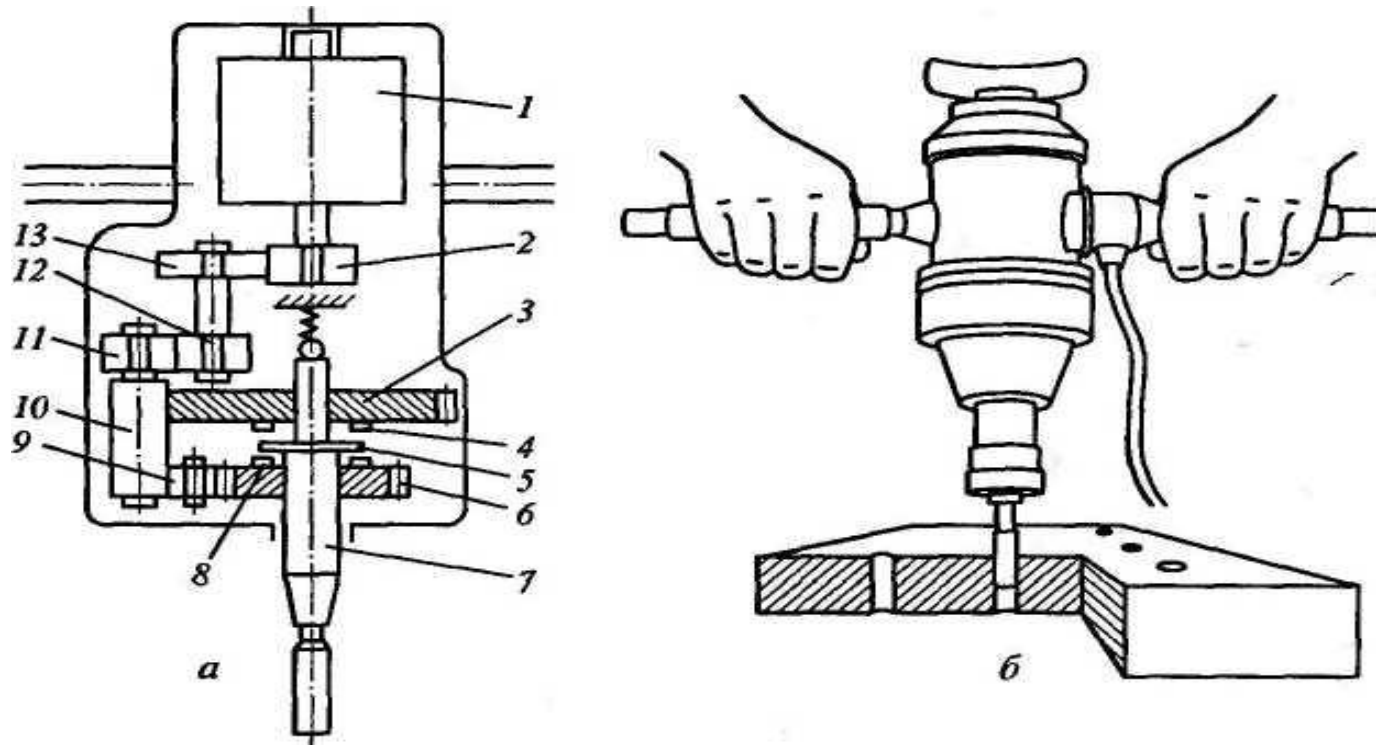
**Резьбонарезатель с пневматическим приводом (рис. 2.7) предназначен для нарезания резьб небольшого диаметра.**



**Рис. 2.7.**  
**Резьбонарезатель с пневматическим приводом:**  
1 - пневматический двигатель; 2 - курок; 3 - рукоятка; 4 - шпиндель;  
5 - метчик; 6 - заготовка

## Продолжение 2 вопроса

**Резьбонарезатель с электрическим приводом (рис. 2.8) снабжен встроенным электродвигателем, реверсивным механизмом и редуктором.**



**Рис. 2.8. Резьбонарезатель с электрическим приводом:**  
**а - кинематическая схема: 1 - электрический двигатель; 2 - зубчатое колесо; 3, 6- свободно сидящие зубчатые колеса; 4 - выступ; 5 - фланец; 7 - шпиндель; 8 - зубцы; 9-13 -зубчатые колеса; б - прием работы**

### 3. Инструменты для нарезания наружных резьб.

Для нарезания наружных резьб применяется специальный инструмент - плашки.

При слесарном (ручном) нарезании наружных резьб применяются плашки различных конструкций: круглые, которые иногда называются лерками, раздвижные (круппы) и специальные, для нарезания труб.

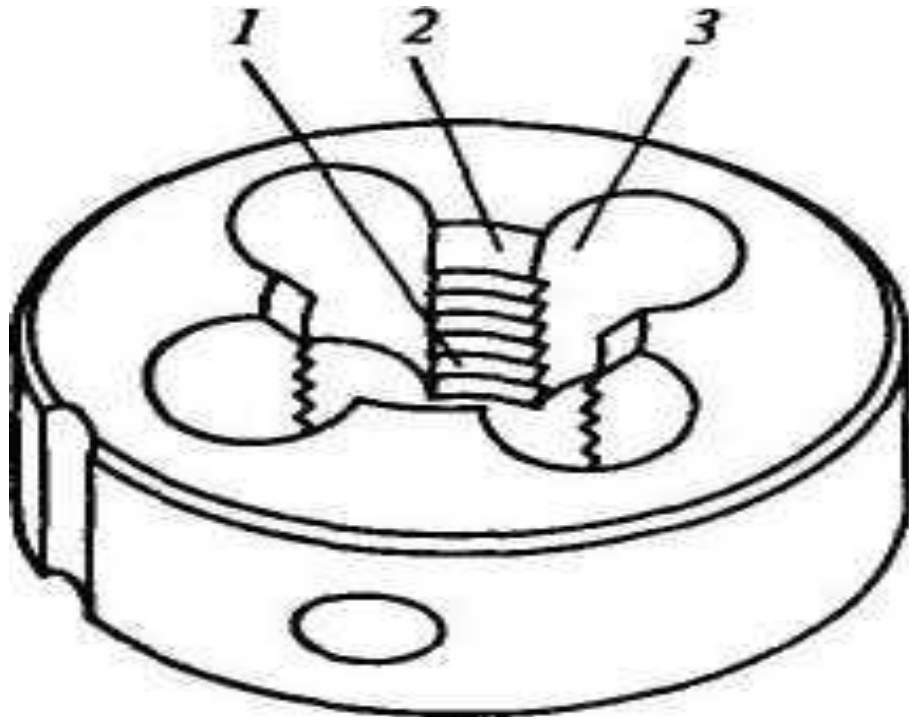
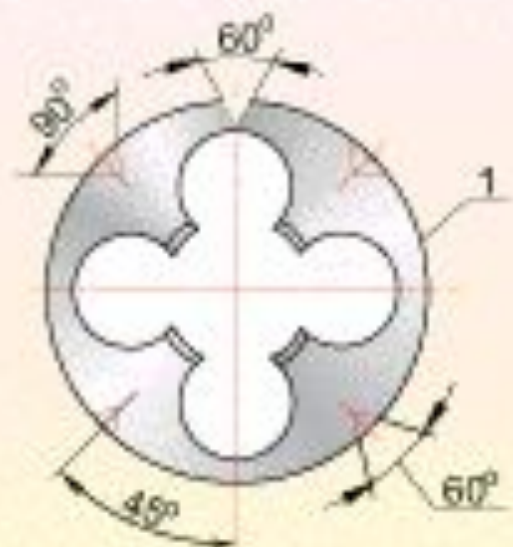
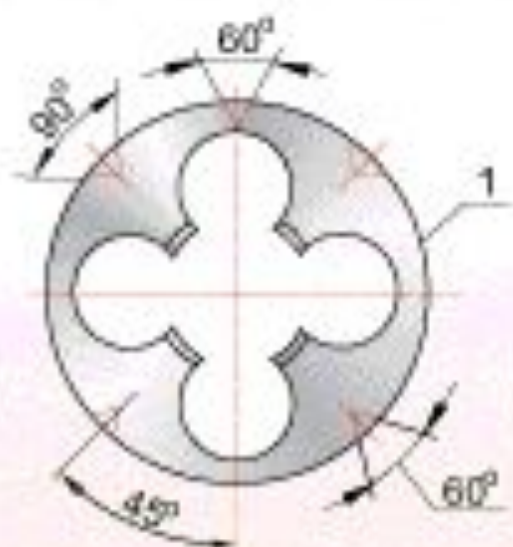


Рис. 3.1. Круглая плашка: 1 - заборная часть; 2 - калибрующая часть; 3 - стружечная канавка

## Инструменты для нарезания резьбы. Плашки



а

0,5 - 1,5 mm

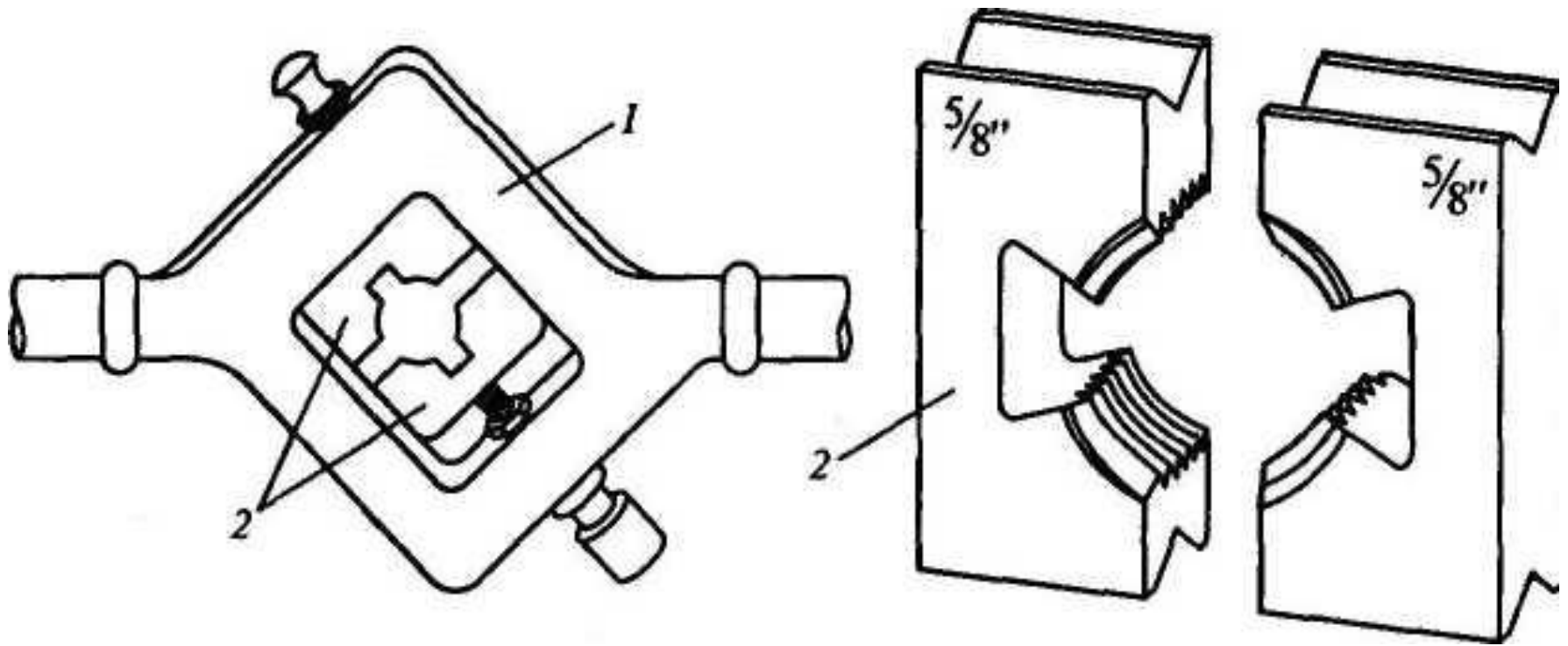


б

а - плашка цельная, б - плашка разрезная  
1 - плашка, 2 - резьба, 3 - заборная часть

## Продолжение 3 вопроса

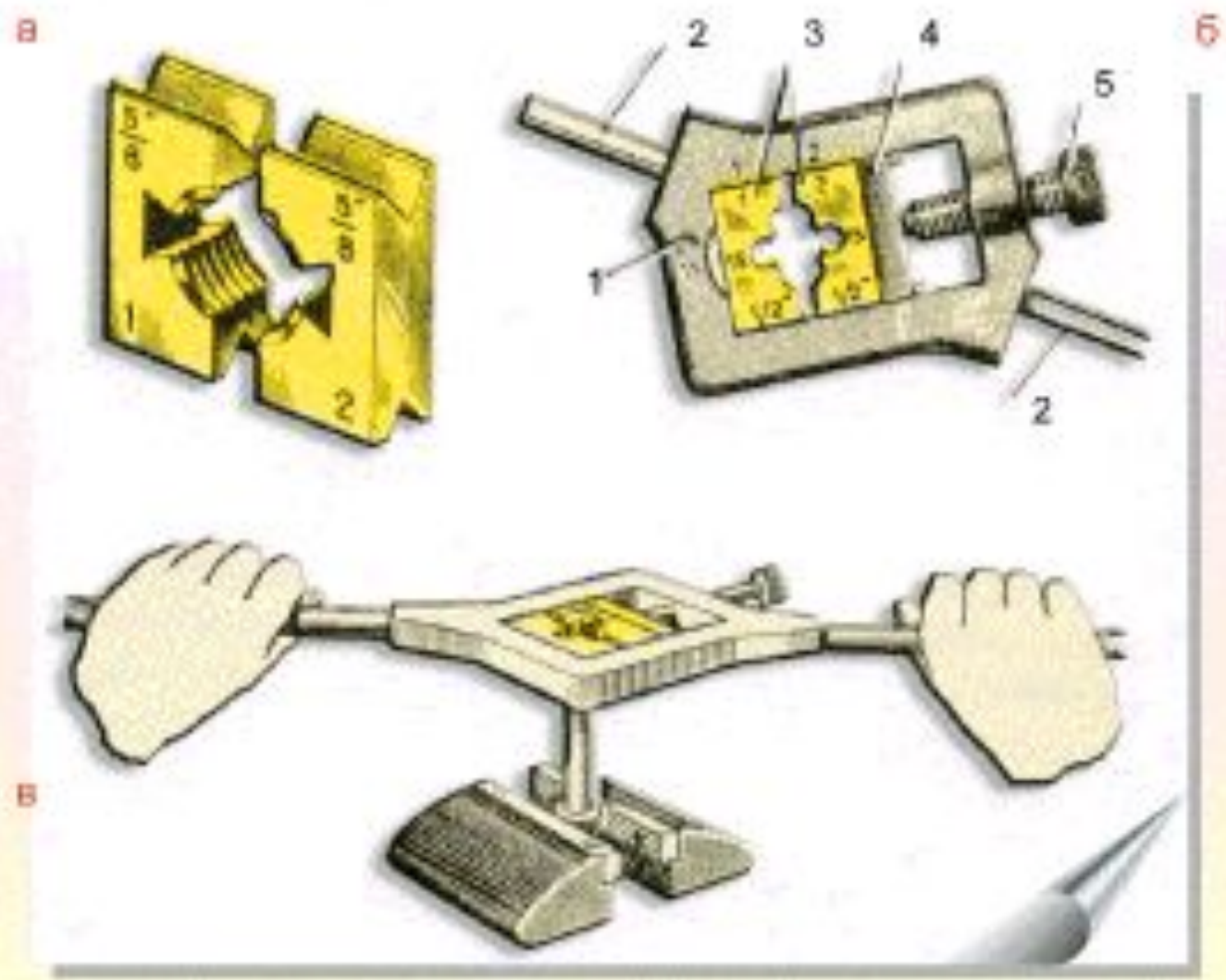
**Квадратная (раздвижная) плашка (рис. 3.2) состоит из двух половин, укрепляемых в специальной рамке с ручьями -клубпе, угловые выступы которого входят соответственно в канавки плашки, удерживая ее половинки.**



**Рис. 3.2. Квадратная (раздвижная) плашка: 1 - клубпе; 2 - плашка**



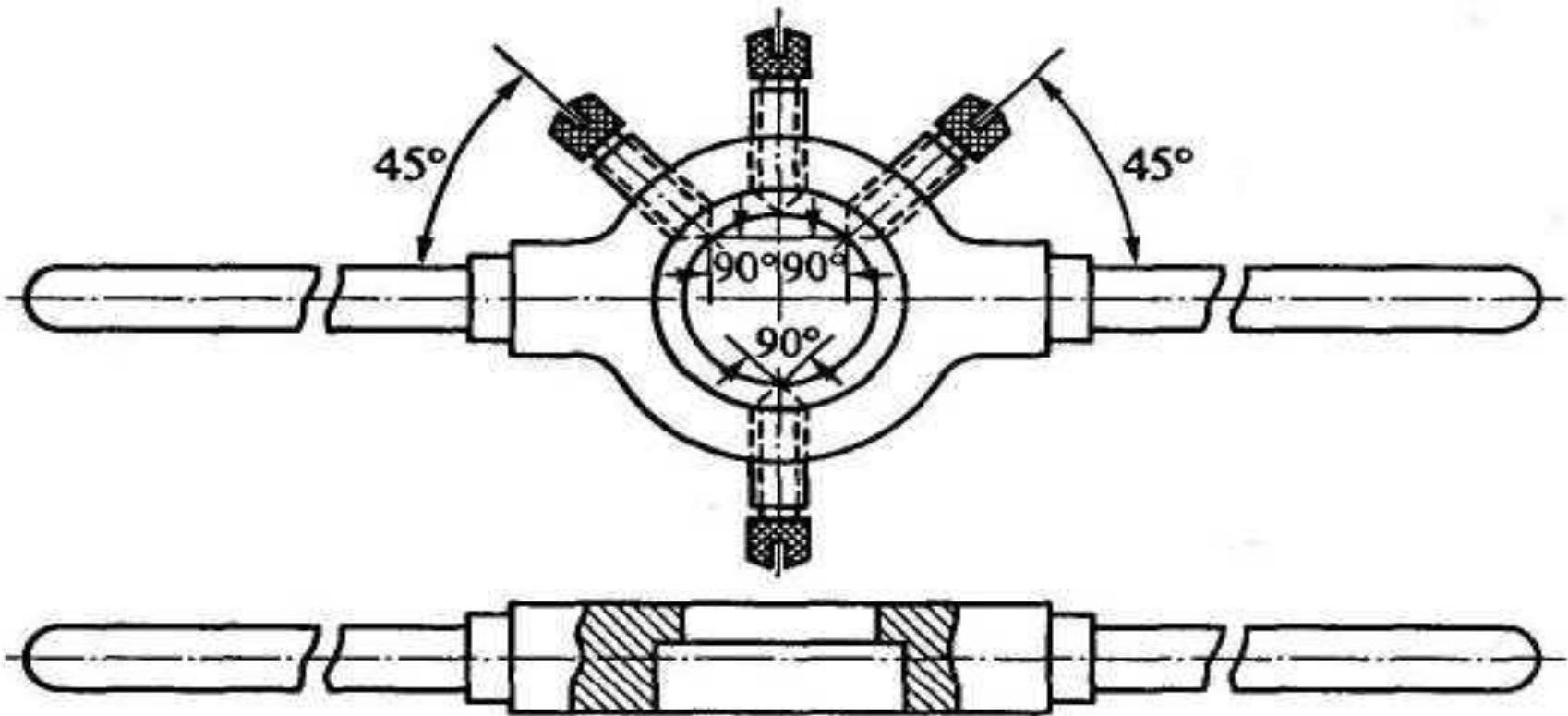
# Инструменты для нарезания резьбы. Раздвижные призматические плашки



**а** - полуплашки, **б** - клупп, **в** - нарезание резьбы

## Продолжение 3 вопроса

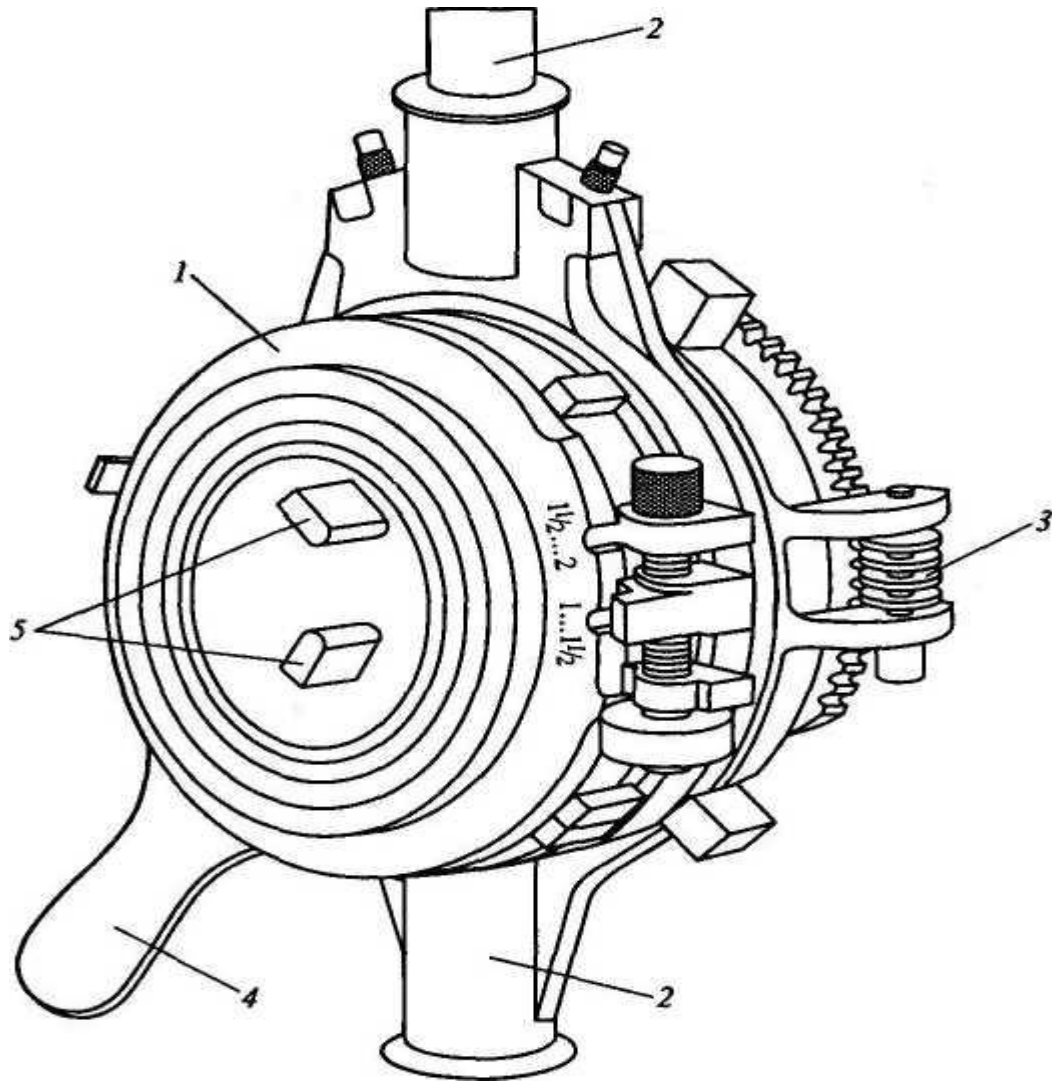
**Воротки для круглых плашек (рис. 3.3) представляют собой круглую рамку с выточкой, в отверстии которой помещается круглая плашка.**



**Рис. 3.3. Вороток для круглых плашек**

# Продолжение 3 вопроса

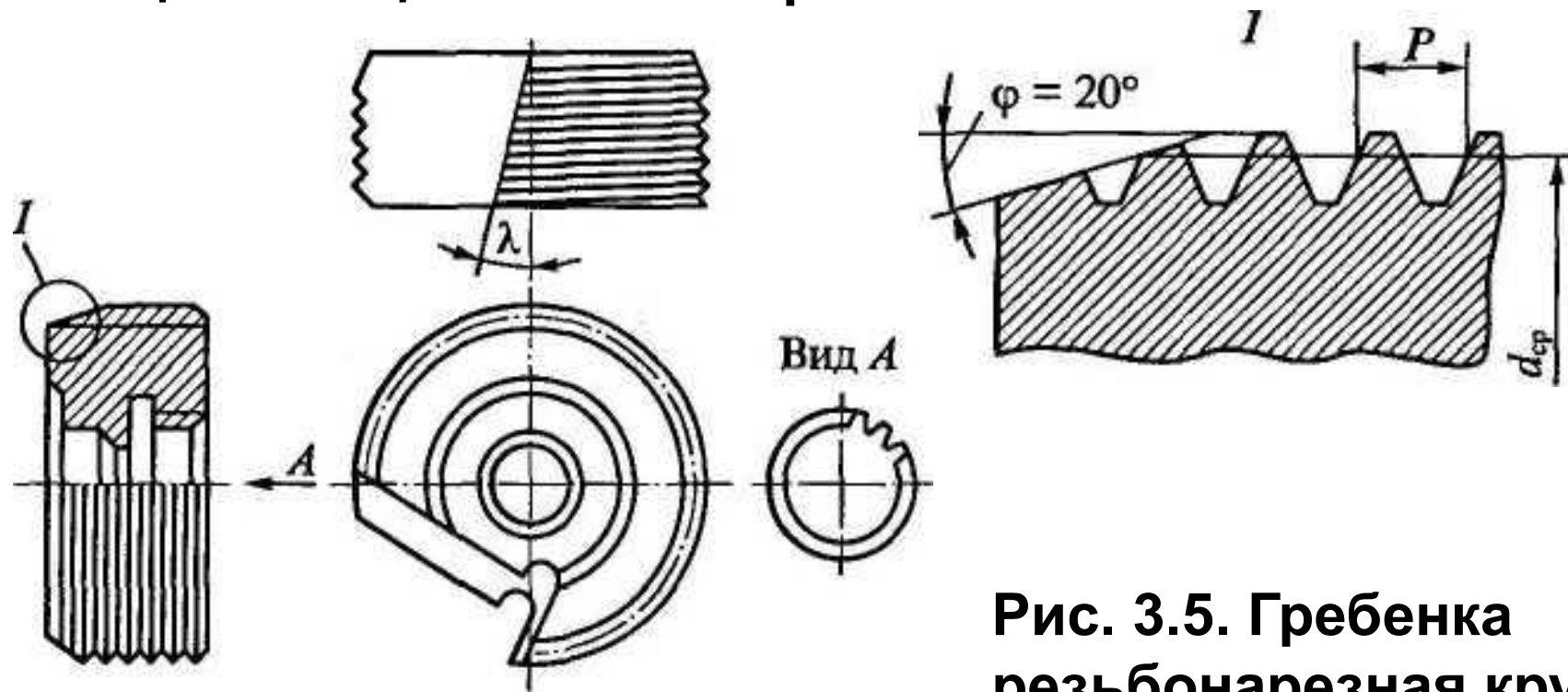
**Инструмент и процесс нарезания наружных трубных резьб (рис. 3.4).**



**Рис. 3.4. Клупп для нарезания трубных резьб: 1 - корпус; 2 - рукоятки; 3 – червячная передача; 4 - рукоятка перемещения плашки; 5 - плашка**

## Продолжение 3 вопроса

**Гребенки резьбонарезные круглые (рис. 3.5) используются для нарезания трубной резьбы на металлорежущих станках (токарных и сверлильных) с помощью специальных патронов.**



**Рис. 3.5. Гребенка резьбонарезная круглая:**  
 $\lambda$  - угол наклона режущей кромки;  $\varphi$  - угол при вершине;  $P$  - шаг резьбы;  $d_{cp}$  - средний диаметр резьбы

## Продолжение 3 вопроса

Для нарезания резьб при помощи гребенок предназначены специальные винторезные *самооткрывающиеся головки* (рис. 3.6), в которые устанавливаются все четыре головки комплекта.

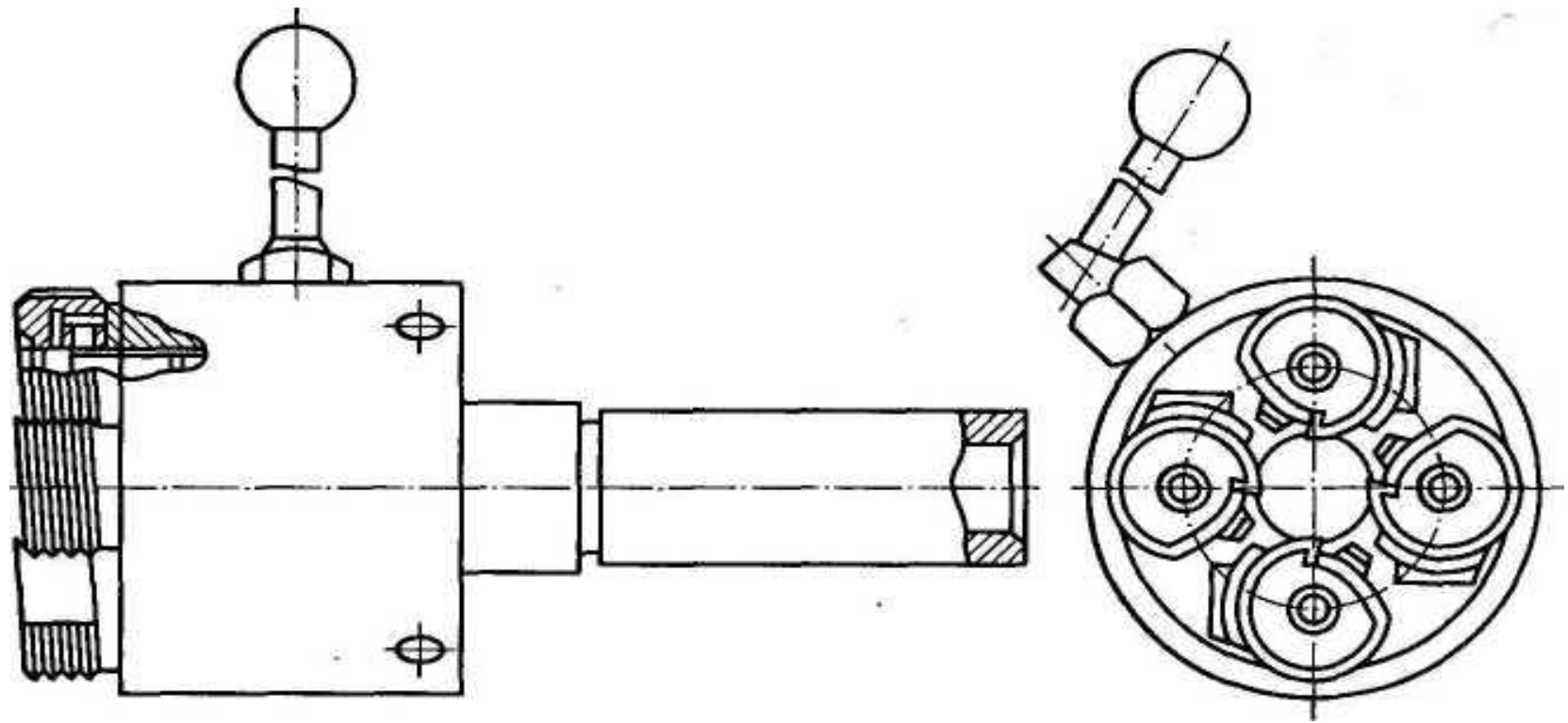


Рис. 3.6. Самооткрывающаяся головка

## Продолжение 3 вопроса

При нарезании наружных резьб на сверлильных и токарных станках применяют специальное приспособление - *плашкодержатель с автоматическим отключением подачи* (рис. 3.7).

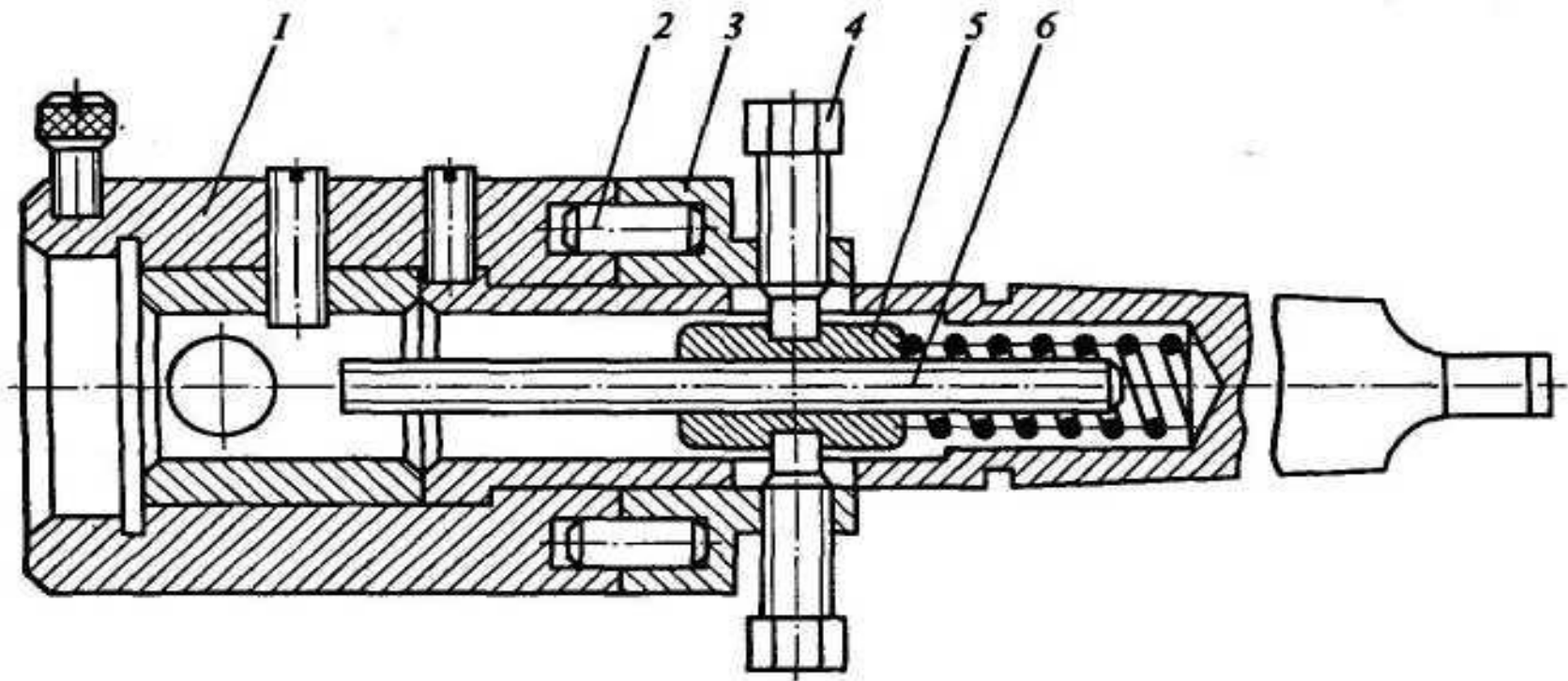
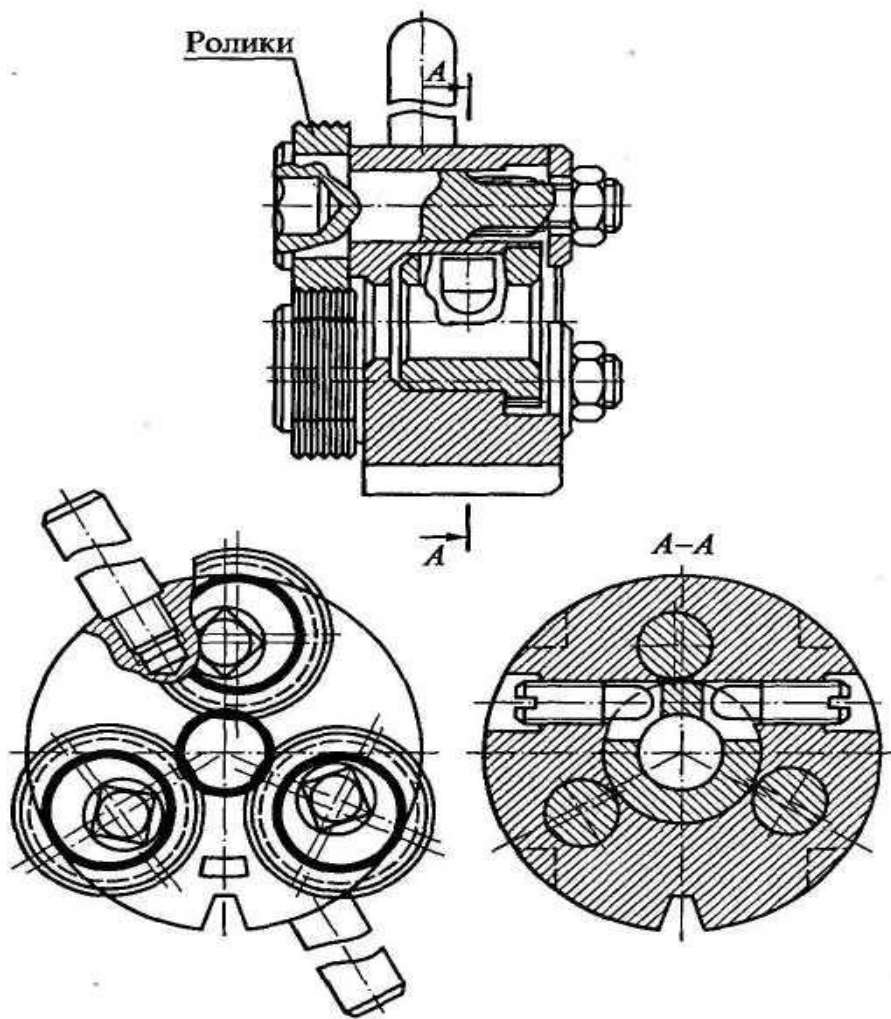


Рис. 3.7. Плашкодержатель с автоматическим отключением подачи: 1 - корпус; 2 - пальцы; 3 - втулка; 4 - винты; 5 - муфта; 6 - винт

## Продолжение 3 вопроса

**Накатные плашки** применяются для получения резьб диаметром от 4 до 32 мм с шагом от 0,7 до 2,5 мм.

Накатывание резьбы можно выполнять как вручную, так и на металлорежущих станках.



**Рис. 3.8.**  
**Резьбонакатная плашка**

## **4. Правила обработки наружных и внутренних резьбовых поверхностей.**

### *Подготовка стержней и отверстий для создания резьбовых поверхностей*

**Размеры стержней и отверстий под нарезание резьбы наиболее целесообразно определять с помощью справочных таблиц, в которых эти размеры приводятся с учетом всех факторов, возникающих при резании.**

**На практике при нарезании резьб диаметр отверстия принимается равным номинальному диаметру резьбы, уменьшенному на величину ее шага. Например, при нарезании метрической резьбы М10 диаметр отверстия должен быть соответственно равен 1,0... 1,5 мм, т.е. должен составлять 8,5 мм.**

**При нарезании наружных резьб диаметр стержня должен быть меньше номинального диаметра резьбы на 0,1 ...0,2 мм в зависимости от его величины.**



## **Продолжение 4 вопроса**

### ***Правила обработки наружных и внутренних резьбовых поверхностей***

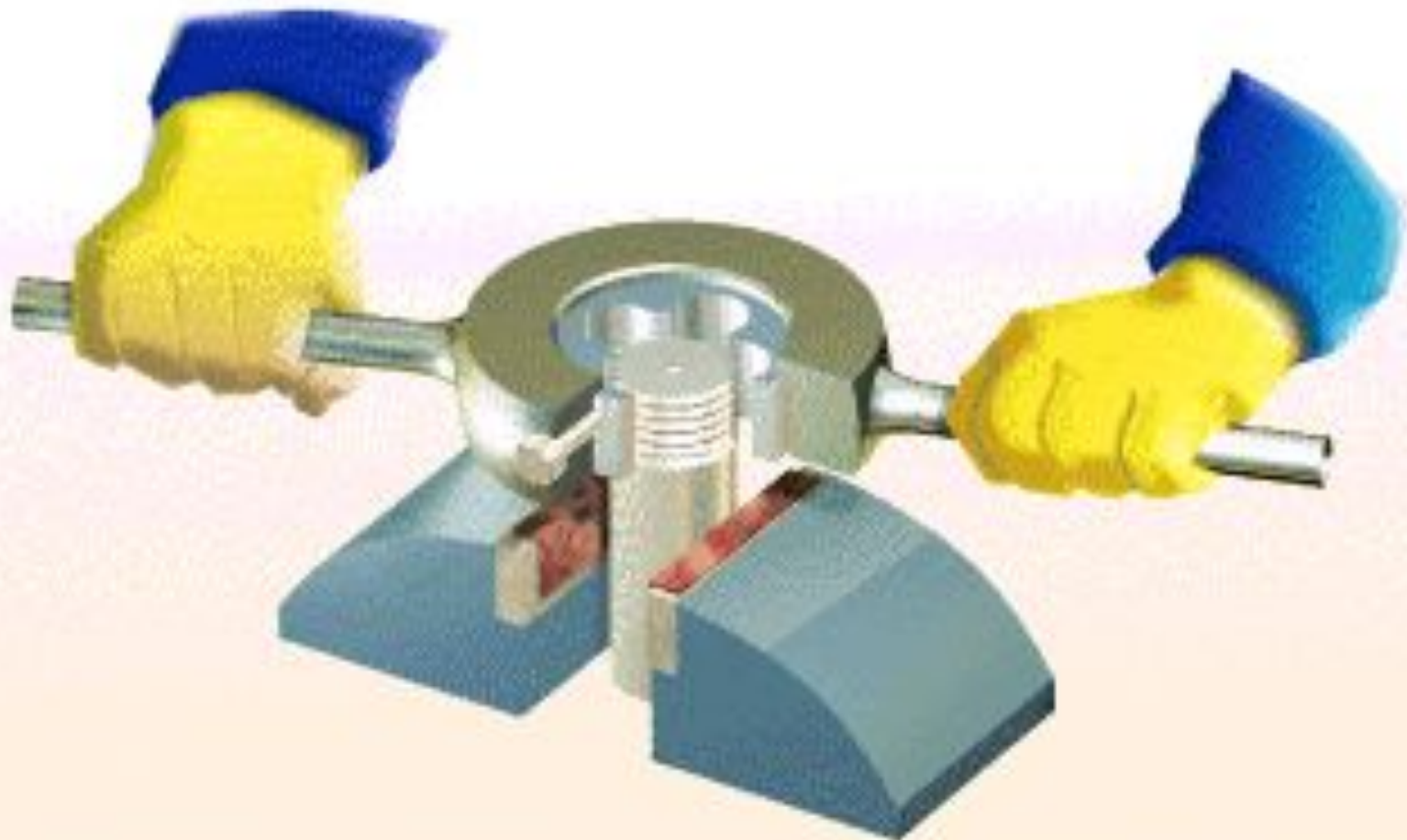
- 1. Нарезание резьбы необходимо выполнять при обильном смазывании плашки или метчика машинным маслом.**
- 2. При нарезании резьбы следует периодически срезать образующуюся стружку обратным ходом метчика или плашки на 1/2 оборота.**
- 3. После нарезания резьбы на стержне или в отверстии нужно произвести контроль ее качества:  
-внешним осмотром - не допуская задиров и сорванных ниток;  
-резьбовым калибром (или эталонным болтом, гайкой) - проходная часть калибра (болт, гайка) навинчивается от руки, не допускается, качка в паре болт-гайка.**

# **5. Правила нарезания наружной и внутренних резьб**

## ***Правила нарезания наружной резьбы***

- 1. Перед нарезанием резьбы следует проверить диаметр стержня (болта, шпильки, винта); он должен быть на 0,1... 0,2 мм меньше номинального диаметра резьбы.**
- 2. Необходимо обязательно опилить заборную фаску на вершине стержня (если ее нет на заготовке).**
- 3. Стержень следует закреплять в тисках прочно и перпендикулярно губкам. Перпендикулярность закрепления стержня надо проверять по угольнику.**
- 4. Необходимо строго следить за перпендикулярностью торца плашки оси стержня при врезании плашки.**
- 5. Перед накатыванием резьбы на стержне необходимо обязательно проверять его диаметр; он должен быть равен среднему диаметру нарезаемой резьбы.**
- 6. При нарезании резьбы на газовых и водопроводных трубах особое внимание следует обращать на соблюдение длины нарезаемой части для муфт и сгонов.**

## Инструменты для нарезания резьбы. Нарезание резьбы плашкой



При нарезании резьбы плашкой вручную стержень закрепляют в тисках так, чтобы выступающий над уровнем губок конец его был на 20-25 мм больше длины нарезаемой части. Для обеспечения врезания на верхнем конце стержня снимают фаску

## **Продолжение 5 вопроса**

### ***Правила нарезания внутренних резьб***

**1. Перед нарезанием резьбы следует проверить:**

**-соответствие диаметра отверстия размеру нарезаемой резьбы. Он должен соответствовать данным таблицы резьб;  
-глубину отверстия для нарезания глухой резьбы. Она должна соответствовать размеру, указанному на чертеже.**

**2. При врезании метчика нужно обеспечить перпендикулярность его оси верхней плоскости заготовки, в которой нарезается резьба.**

**3. При нарезании резьбы следует использовать весь комплект метчиков: первый - черновой; второй - получистовой; третий - чистовой.**

**4. При нарезании резьбы в глухом отверстии необходимо периодически очищать его от стружки.**

**5. Особую осторожность следует соблюдать при нарезании резьб малого диаметра (5 мм и менее) во избежание поломки метчика.**

**6. При нарезании резьбы машинным метчиком на станке необходимо закреплять его в предохранительном патроне.**



# Продолжение 5 вопроса

## Типичные дефекты при нарезании резьб, причины их появления и способы предупреждения

Дефект	Причина	Способ предупреждения
Рваная резьба	Диаметр стержня больше номинального, а диаметр отверстия -меньше. Нарезание резьбы без смазки. Стружка не дробится обратным ходом инструмента. Затупился режущий инструмент	Тщательно проверять диаметры стержня и отверстия перед нарезанием резьбы. Обильно смазывать зону резания. Строго соблюдать правила нарезания резьбы. Следить за состоянием режущих кромок инструмента и при их затуплении инструмент заменять
Неполный профиль резьбы (тупая резьба)	Диаметр стержня меньше требуемого. Диаметр отверстия больше требуемого	Тщательно проверять диаметры стержня и отверстия под нарезание резьбы
Перекося резьбы	Перекося плашки или метчика при врезании	Внимательно контролировать положение инструмента при врезании

## Продолжение 5 вопроса

<p><b>Задиры на поверхности резьбы</b></p>	<p><b>Малая величина переднего угла метчика. Недостаточная длина заборного конуса. Сильное затупление и неправильная заточка метчика. Низкое качество СОЖ. Высокая вязкость материала заготовки. Применение чрезмерно высоких скоростей резания</b></p>	<p><b>Использовать метчики необходимой конструкции и геометрии. Применять соответствующую СОЖ. Выбирать рациональную скорость резания с помощью справочных таблиц</b></p>
<p><b>Провал по калибр-пробкам. Люфт в паре винт-гайка</b></p>	<p><b>Разбивание резьбы метчиком при неправильной его установке. Большое биение метчика. Снятие метчиком стружки при вывертывании. Применение повышенных скоростей резания. Использование случайных СОЖ. Неправильное регулирование плавающего патрона или его непригодность</b></p>	<p><b>Правильно (без биения) устанавливать инструмент. Выбирать нормальные скорости резания. Применять наиболее эффективные СОЖ для данных условий обработки. Выбирать исправный патрон</b></p>

## Продолжение 5 вопроса

<b>Тугая резьба</b>	<b>Сработался (затупился) инструмент. Неточные размеры инструмента. Большая шероховатость резьбы инструмента</b>	<b>Заменить инструмент и нарезать резьбу заново. Применять метчики необходимых размеров</b>
<b>Конусность резьбы</b>	<b>Неправильное вращение метчика (разбивание верхней части отверстия). Отсутствие у метчика обратного конуса. Зубья калибрующей части срезают металл</b>	<b>Правильно устанавливать метчик. Использовать метчики правильной конструкции</b>
<b>Несоблюдение размеров резьбы (непроходной калибр проходит, а проходной калибр не проходит)</b>	<b>Неправильные размеры метчика. Перекося метчика при установке и нарушение условий его работы. Срезание резьбы при обратном ходе метчика</b>	<b>Заменить инструмент исправным. Правильно устанавливать метчик и соблюдать условия его работы</b>
<b>Поломка метчика</b>	<b>Диаметр отверстия меньше расчетного. Большое усилие при нарезании резьбы, особенно в отверстиях малых диаметров. Нарезание резьбы без смазки. Не срезается стружка обратным ходом</b>	<b>Строго соблюдать правила нарезания резьбы</b>