

ГБОУ «Валуйская общеобразовательная школа-интернат №1»

***Открытый урок на тему:  
«Подготовка ткани к раскрою.  
Раскрой клешевых юбок».***

Учитель профессионально-трудового  
обучения  
Голикова Е.А.

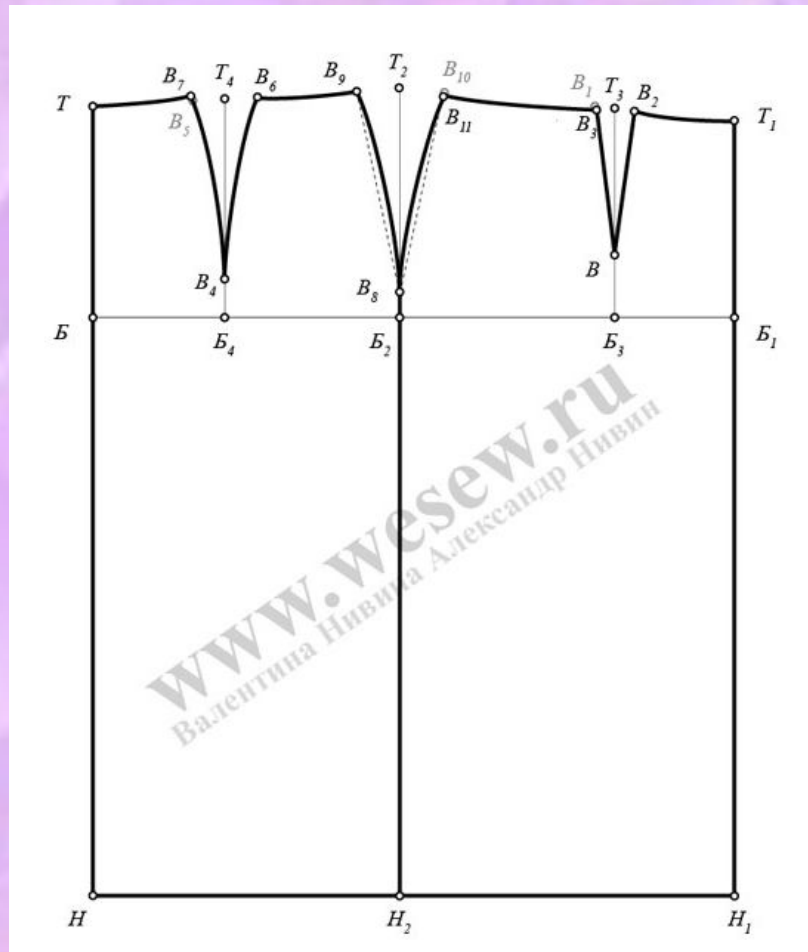


- Платье, юбка, блузка, пижамные брюки, сорочка, ночная сорочка, шорты, спортивные трусы, халат, брюки.

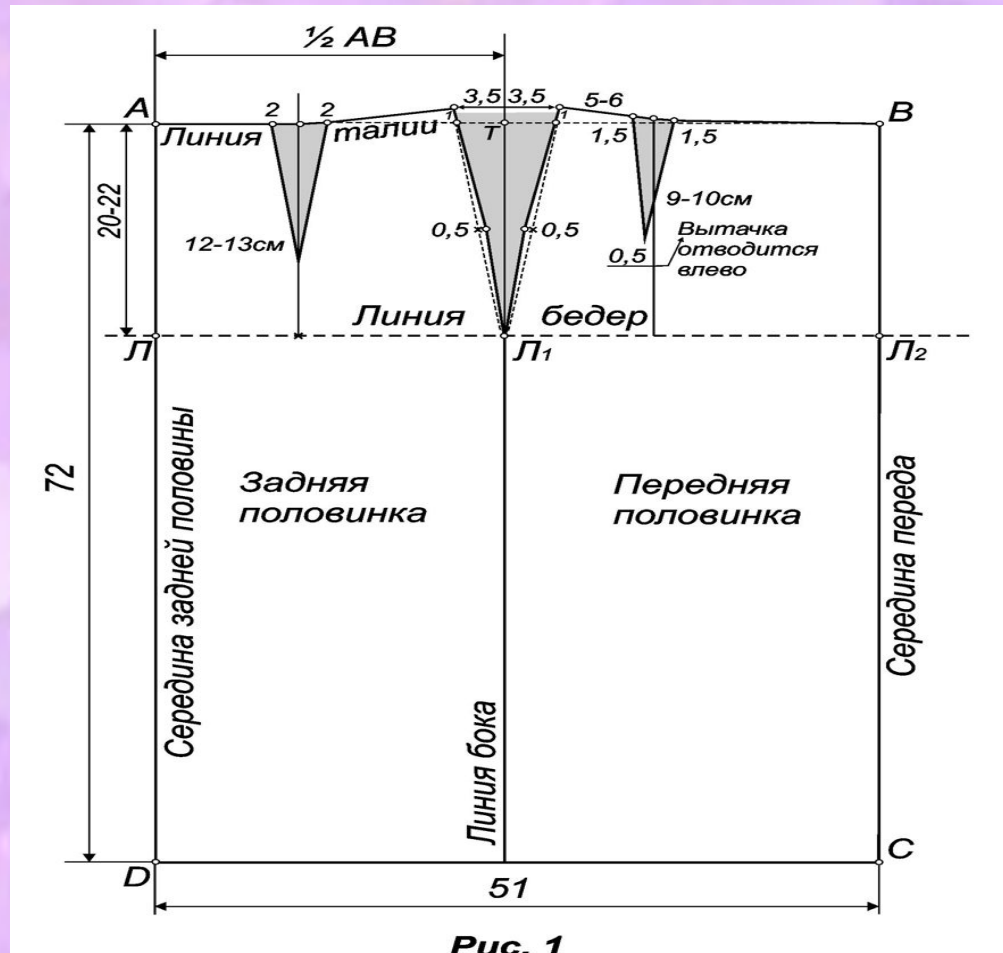
<b>ПЛЕЧЕВЫЕ</b>	<b>ПОЯСНЫЕ</b>

**ПЛЕЧЕВЫЕ****платье****блузка****сорочка****халат****ночная сорочка****ПОЯСНЫЕ****юбка****пижамные брюки****спортивные трусы****шорты****брюки**

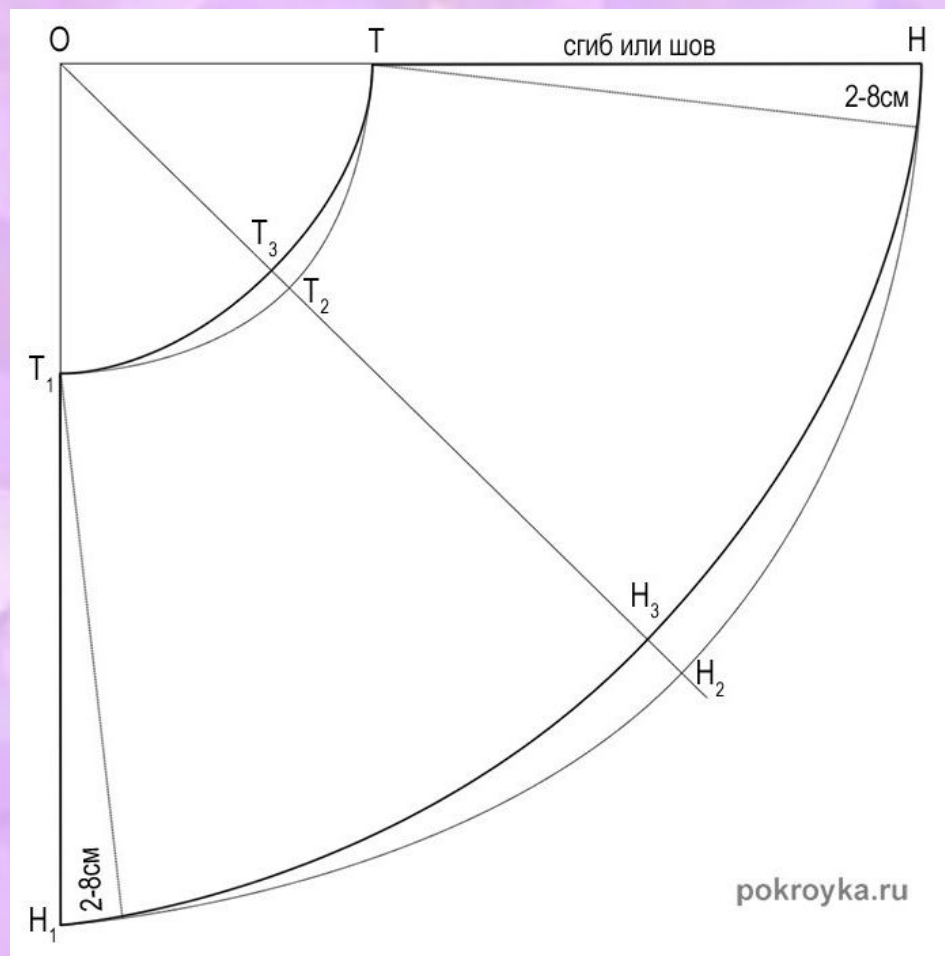
# Прямая юбка



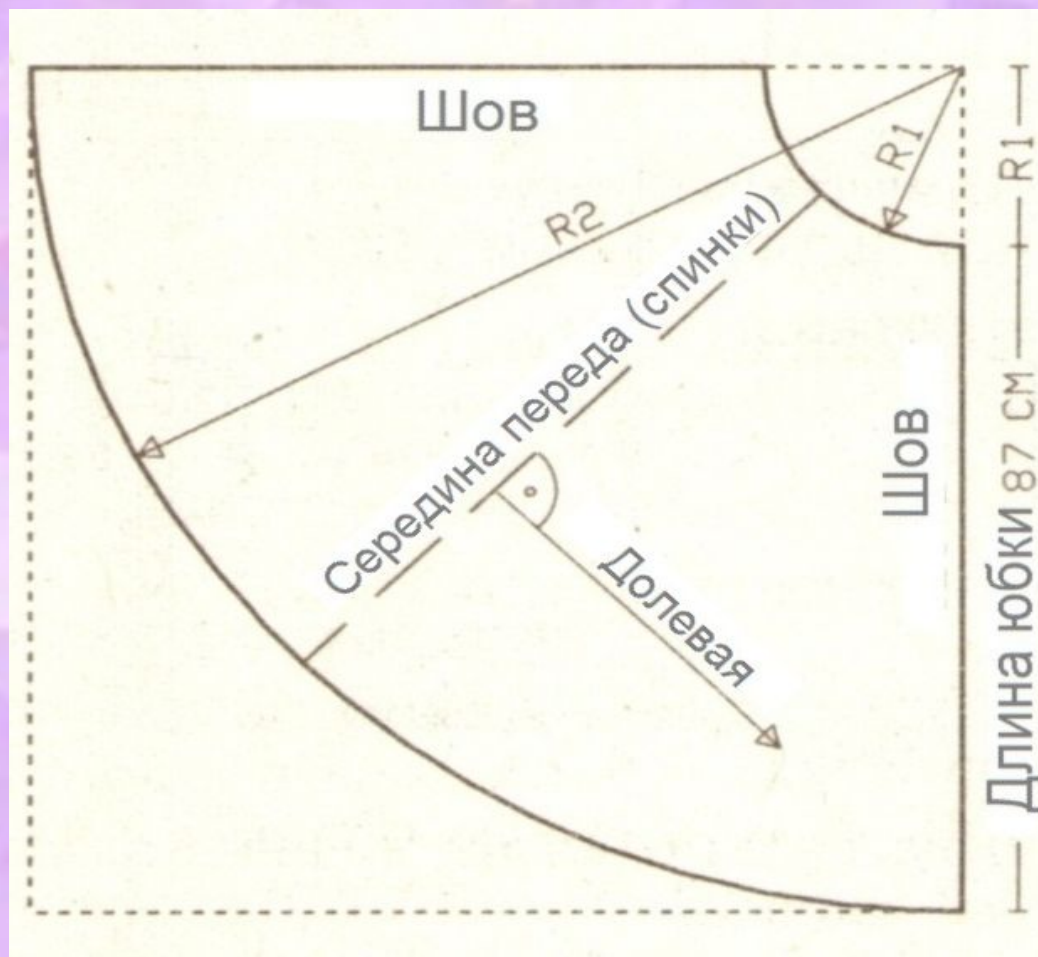
# Прямая юбка



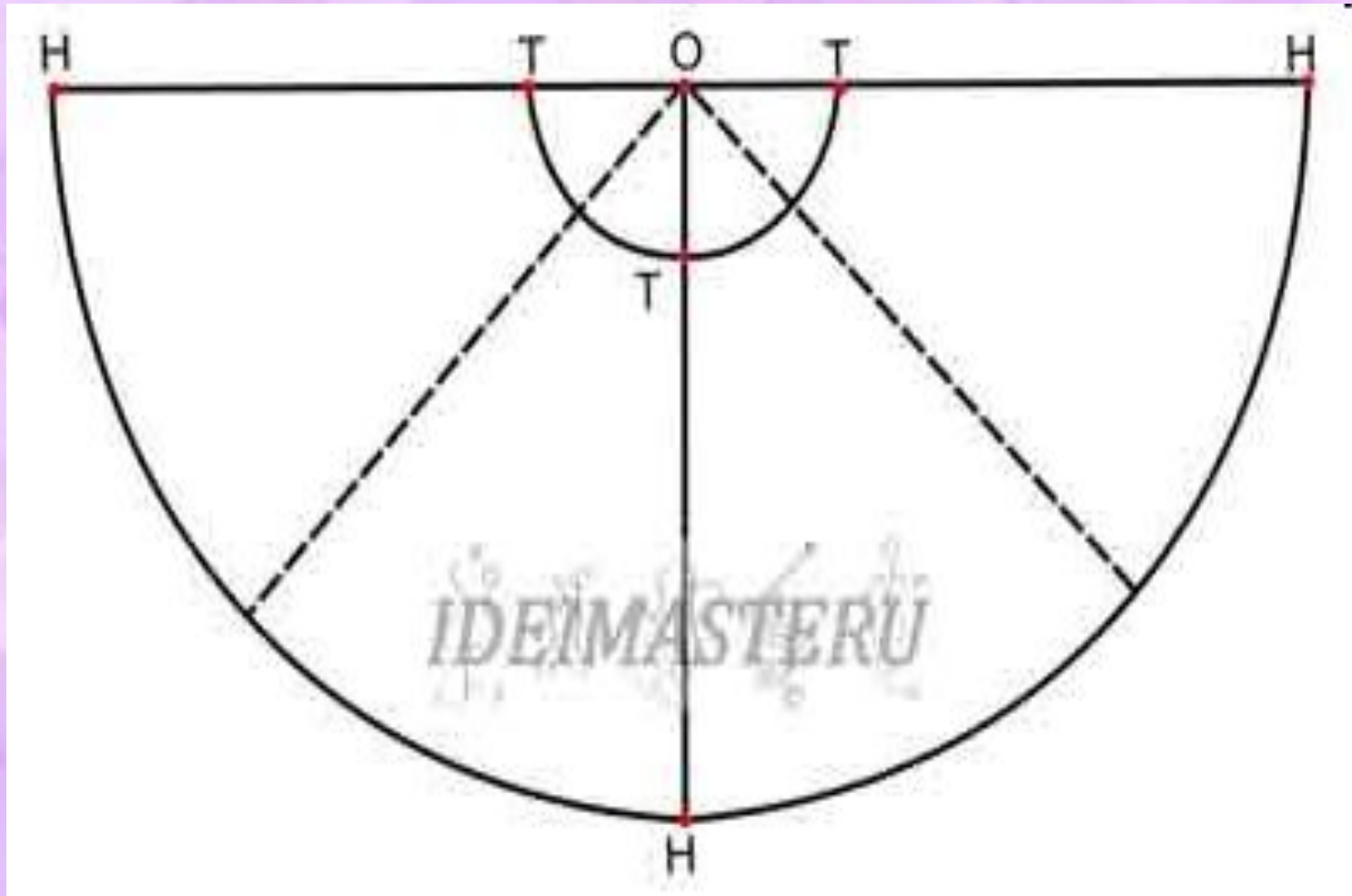
# Юбка «полусолнце»



# Юбка «полусолнце»

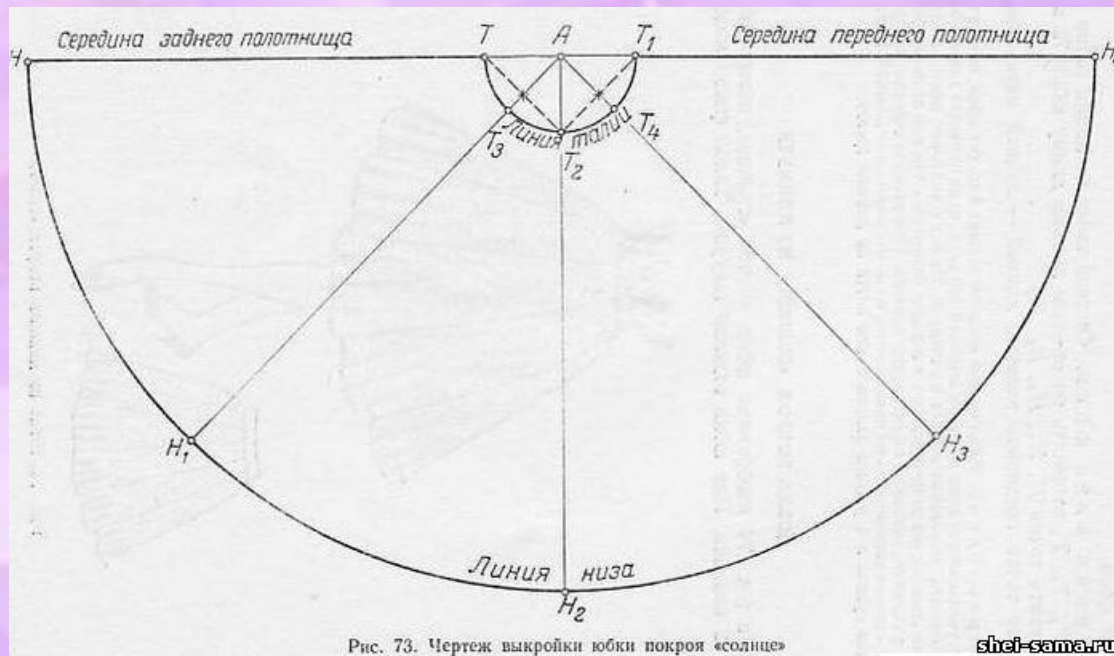


# Юбка «солнце»





# Юбка «солнце»



**Тема урока:**

**Подготовка ткани к раскрою.  
Раскрой клешевых юбок.**

# Измеряем длину и ширину ткани.



**Определяем изнаночную и лицевую сторону ткани, направление и характер рисунка.**



**Проверяем ткань по всей длине  
и ширине на наличие дефектов  
крашения или ткачества.**



**Выявляем дефекты. Обводим их мелом.**



**Проводим декатирование, т.е. утюжим с паром.**



# **Итог урока.**

- Какая операция вызвала у вас наибольшие затруднения?**
- Что больше всего запомнилось на уроке?**



The background of the image is a dense field of purple flowers, likely lavender, with soft, out-of-focus petals and visible stamens. The overall color palette is a range of purples, from light lavender to a deeper, muted purple.

**Всем спасибо!**