





- ❖ Өткен тақырыпты қайталау.
- ❖ Жаңа тақырыпты оқу.
- ❖ Жаңа тақырыпты бекіту.
- ❖ Сарамандық жұмысты орындау..



Өткен тақырыпты қайталау.

- ❖ Аралау деген не?
- ❖ Аралау әдістерін ата.?
- ❖ Стусло не үшін қажет ?



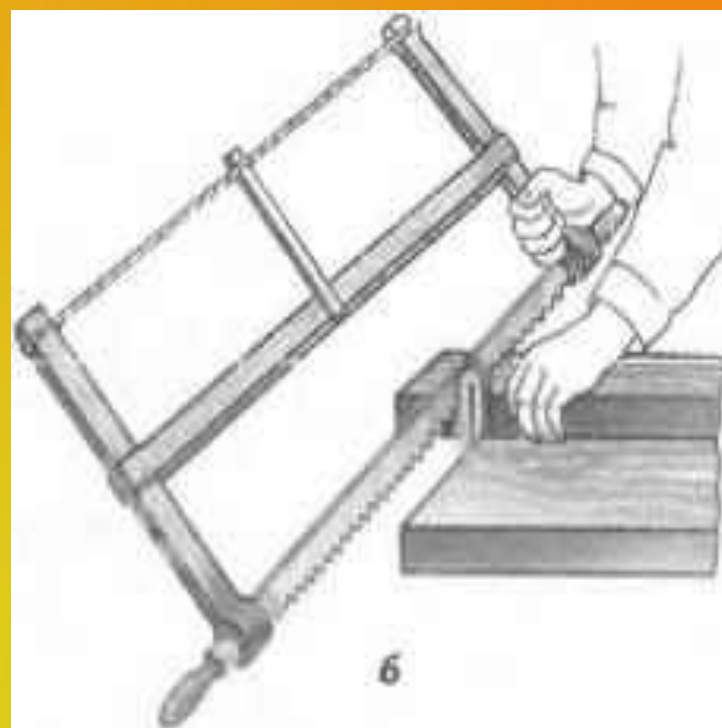
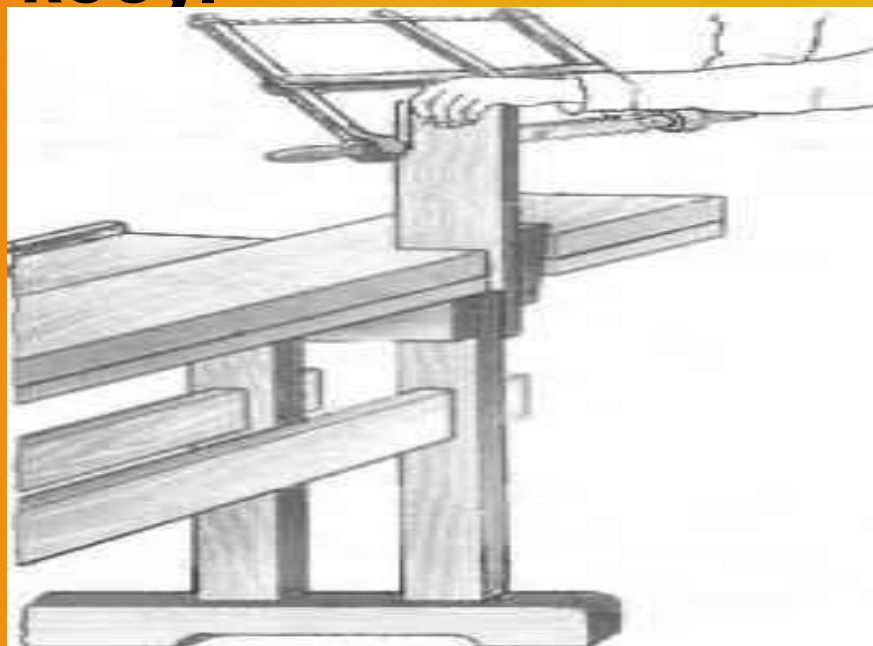
Аралау—ол кесу құралымен ағаш материалын бөлу.



Көлднен кесудеп нені ,бойлап кесу деп нені атайды?

Көлденен кесу-ол ағаш талшығына көлденен кесуді атайды.

Бойлап кесу-ол ағашты талшығы бойымен кесу.



Стусло- ағаш сүрегін дәл
және жылдам 45-90
градуска пайдаланады.

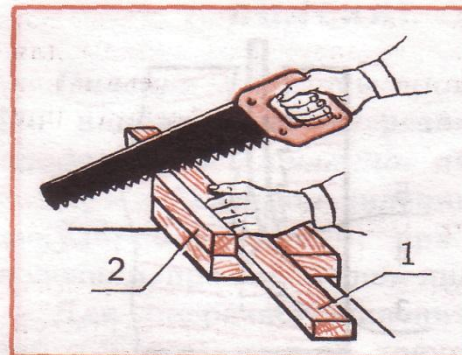
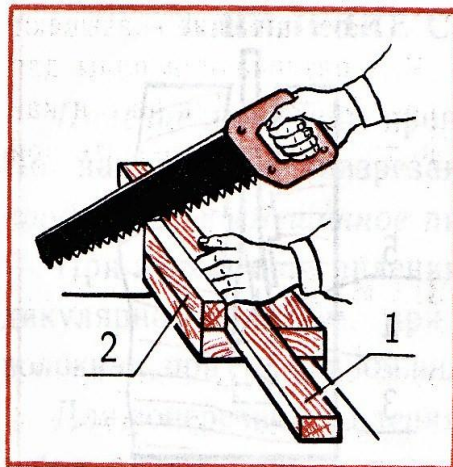
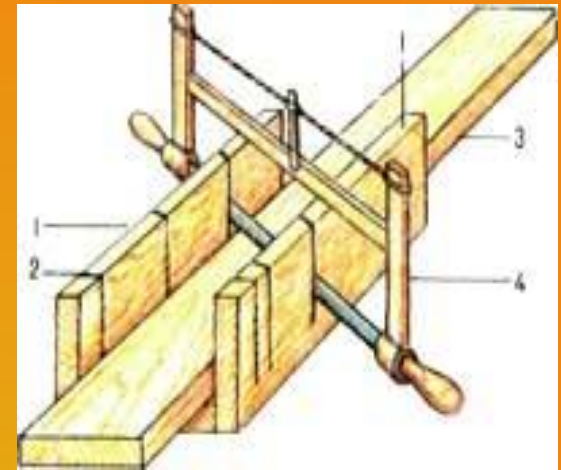


Рис. 27. Прием пиления
с упором:
1 — заготовка; 2 — упор

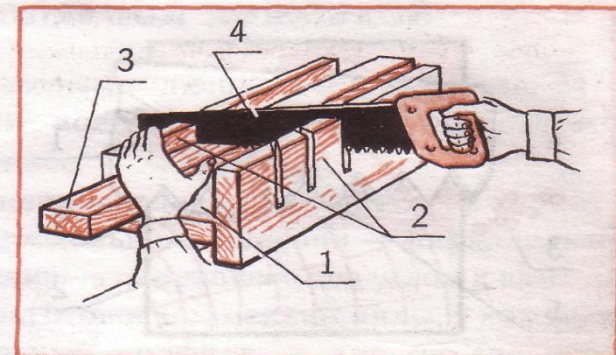
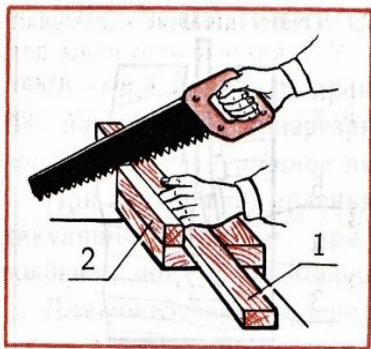


Рис. 28. Пиление в стусле:
1 — дно стусла; 2 — боковина; 3 — за-
готовка; 4 — пила



Арамен жұмыс жасау кездегі қауіпсіздік ережелері.

**Аралау кезінде дайындаманы мықтап бекіт.
Тергішті, стуслоны және басқа айла бұйымдарды пайдалан.**

Өткір және бүтін араны пайдалан.

Кесу кезінде араны дұрыс уста.

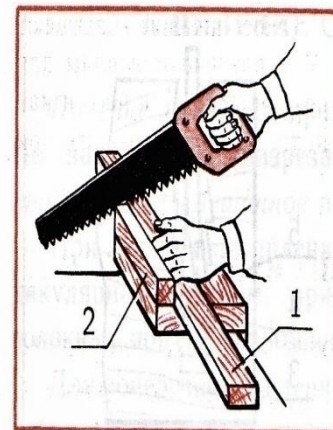
Арамен баяу жұмыс жаса.

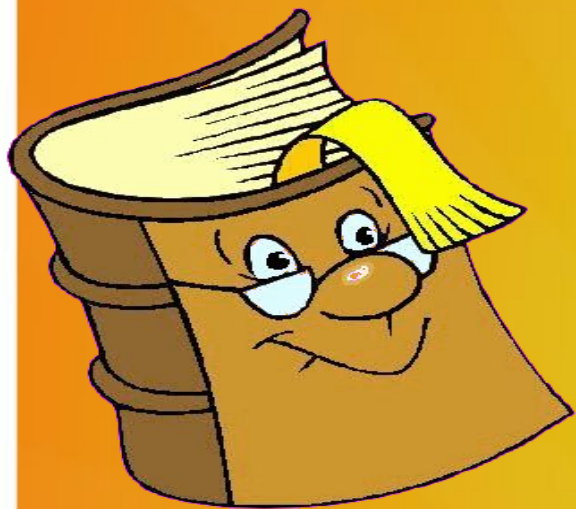
Сол қолыңды кесу аймағынан ары уста.

Араны ұста үстеліне жүзін өзіңнен кері жаққа қаратып қой.

Ағаштың үгітіндісін арнайы

**Сыпырғышпен сыпыр, үрлеуге,
қолмен түсіруге болмайды.**





Мақсаты:

Сүргелеу әдістерін үйрету және сүргінің құрылысымен танысу.

- ағаш өңдеу әдістерінен білімдерін дамыту.**
- өңдеу құралдарымен жұмыс жасауды дамыту.**
- әдептілікке, тәртіпке, жауапкершілікке тәрбиелеу.**

Физминутка

Ағашты сүргілеу-ол ағаш сүрегін керекті өлшеміне жеткізіп тегістеу.

Сүргілеу жұмыстары әр түрлі сүргі құралдар арқылы орындалады.

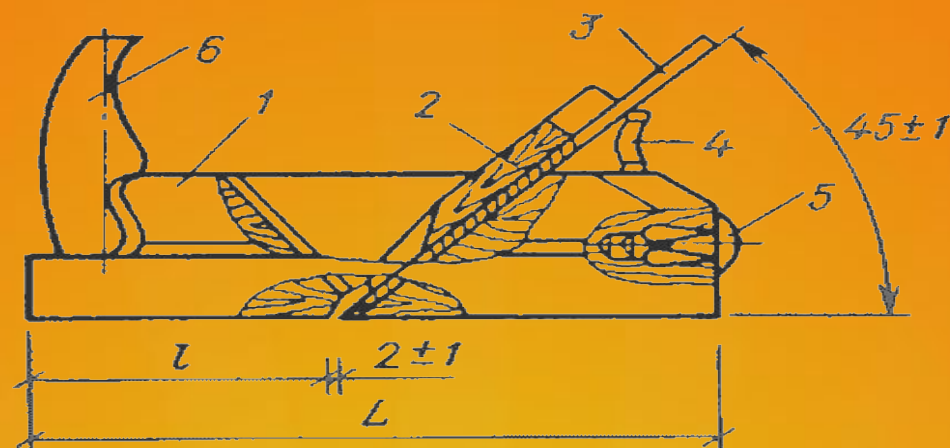
Олардың ішінде жиі қолднатын дары сүргі және шерхебель.



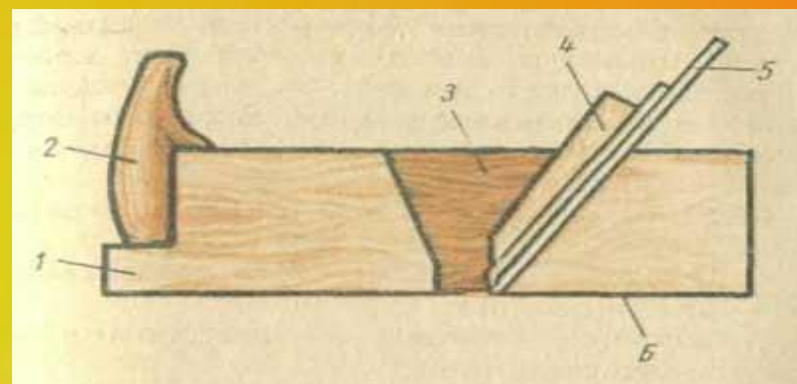


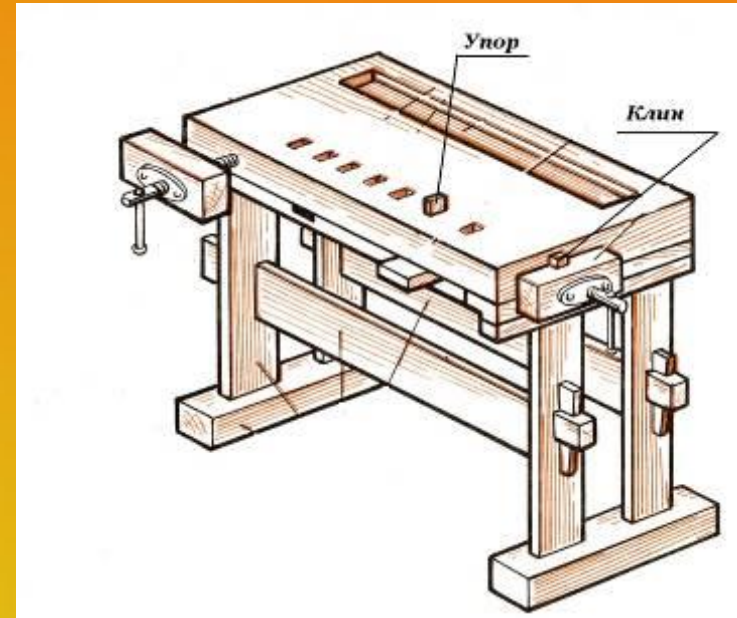
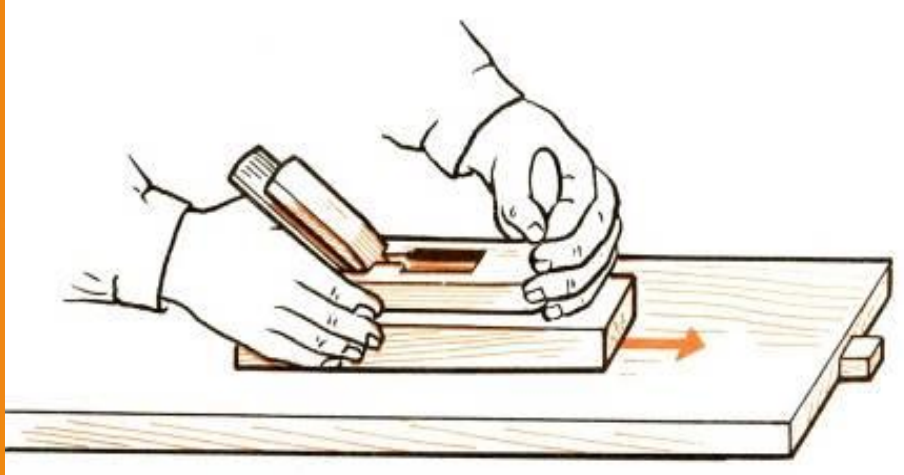
Шерхебельмен алғашқы дөрекі өңдеу жасайды, ал сүргімен соңғы сүргілеу жұмысын орындайды.

Шерхебельдің кескіш жүзі доғал болады, ал сүргіде дүзу болады.



Бір жүзді сүргі: 1 — қалып,
 2 — сына, 3 — жүзі (железка), 4- тіреуіш,
 6—сабы.





Өңдейтін сүректі ұста стөліне бекітеді, қыспаққа қысу арқылы сүргілейтін бетін жоғарыға қаратып тұруы тиіс.

Сүргімен сүргілеу.



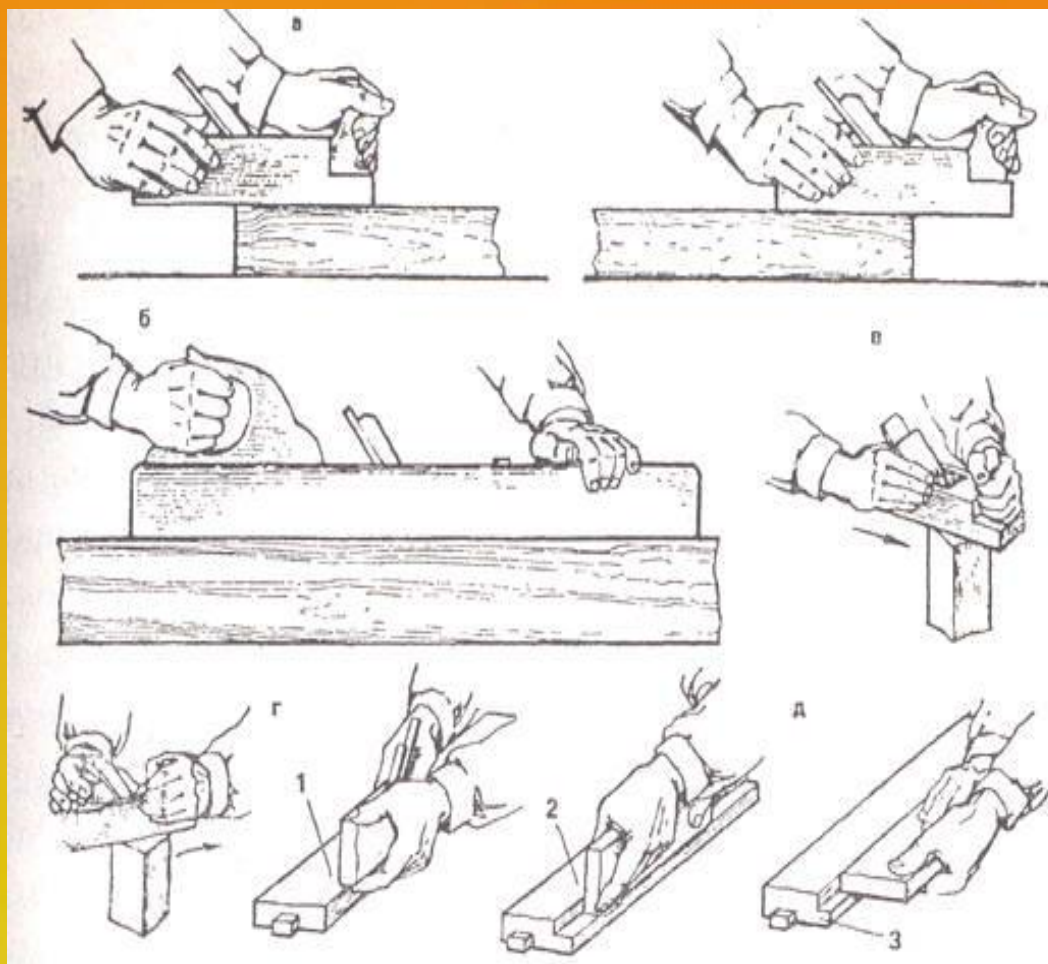
Негізгі сүргілеу әдістері.

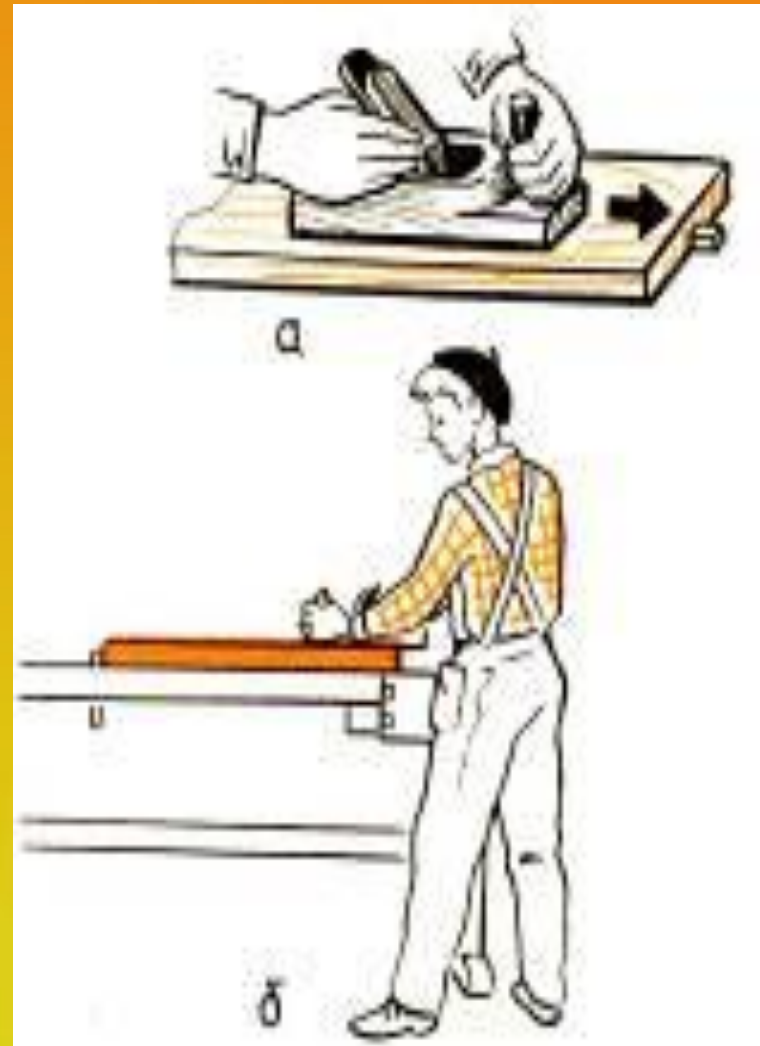
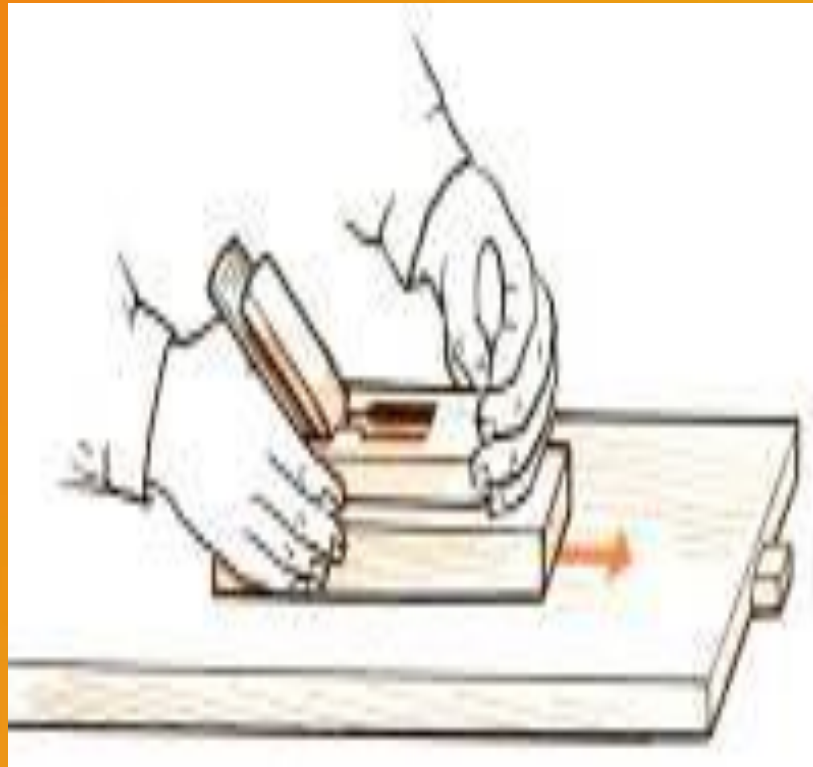


В ТОРЕЦ ПОПЕРЕК ВОЛОКОН ВДОЛЬ ВОЛОКОН

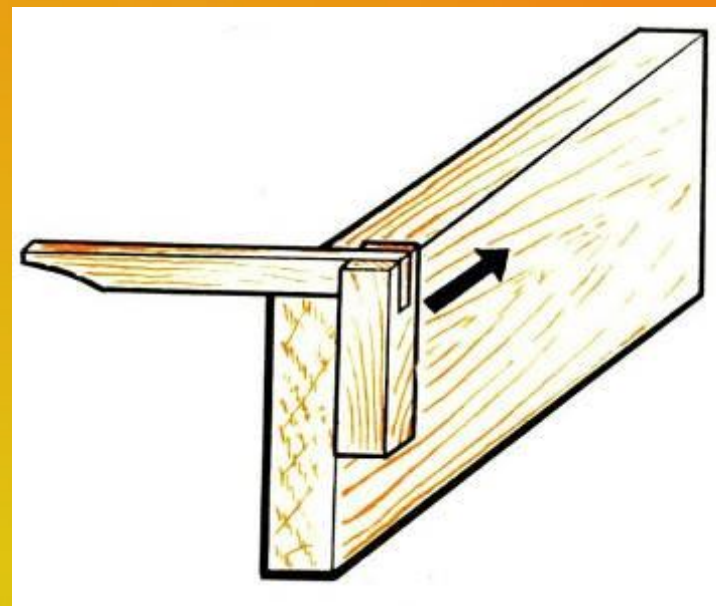
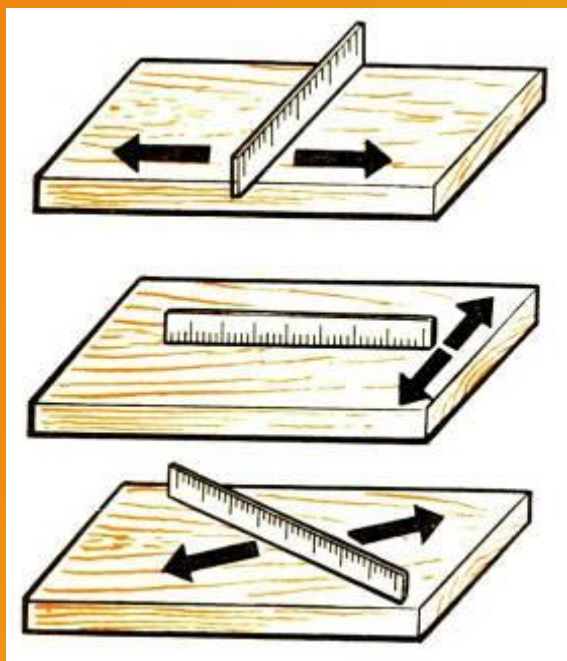


НА УКЛОН В ЗАДОР ТУПЫМ
ПО СЛОЮ ПРОТИВ СЛОЯ РЕЗЦОМ





**Сызғышпен немесе бұрыштамамен
сүректің бетінің тегістігін тексеру.**





Сүргілеу кезіндегі қауіпсіздік ережелері:

1. Сүректі ұста стөлінде мықтап бекіт.
2. Жүзі өткір сүргімен жұмыс жаса.
3. Сүректің тегістігін және сүргінің жүзін қолмен тексерме.
4. Сүргіні ағаш жонқасынан ағаш сынамен тазала.
5. Құралдары өзіңнен кері жаққа қаратып жатқызып қою керек.

Жұмыс жоспары:

Төрт қырлы сүрек тандап алу.

Дайындаманын сегіз қырын белгілеу.
Қырларын сүргілеп домалақ күйге жеткізу.

Зімпара қағазымен майдалау.



Оқушыларды бағалау критерийлері.

- 1. Жұмыс орынын дұрыс ұйымдастыру.**
- 2. Қауіпсіздік ержелерін сақтауы.**
- 3. Технологиялық процестің сақталуы.**
- 4. Жұмыстың сапасы.**
- 5. Өзінің жұмысын бағалауы.**

Назарларыңызға
рахмет!