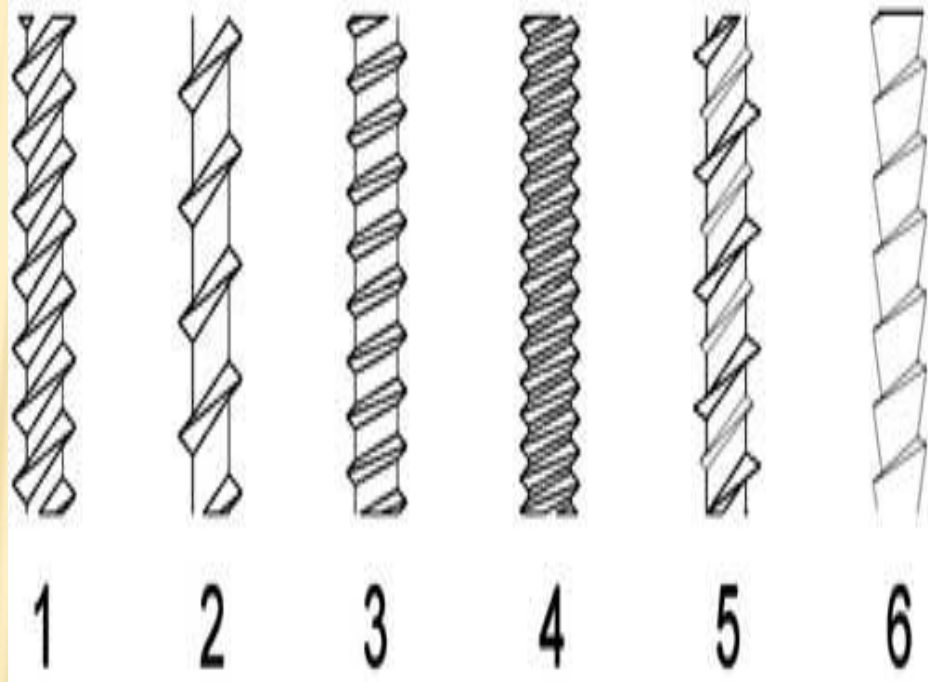
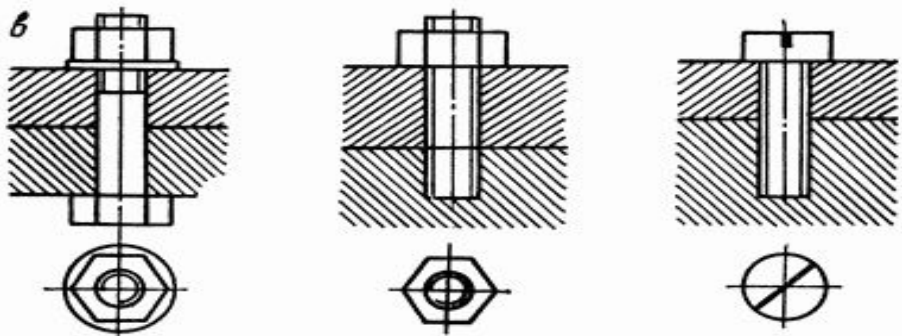
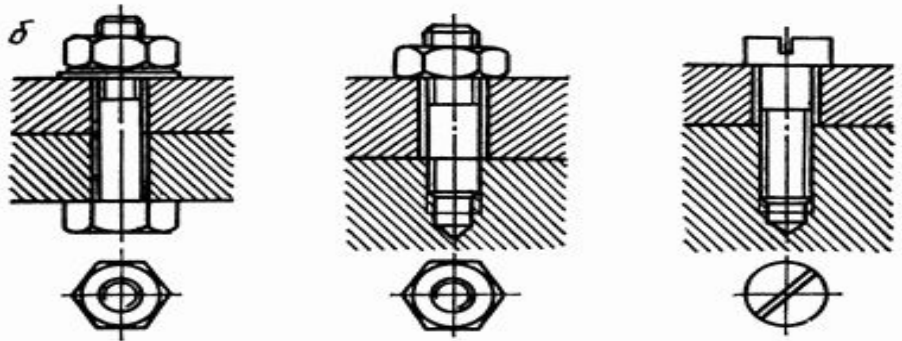


РЕЗЬБОВОЕ СОЕДИНЕНИЕ



ГРАФИЧЕСКОЕ ИЗОБРАЖЕНИЕ РЕЗЬБЫ

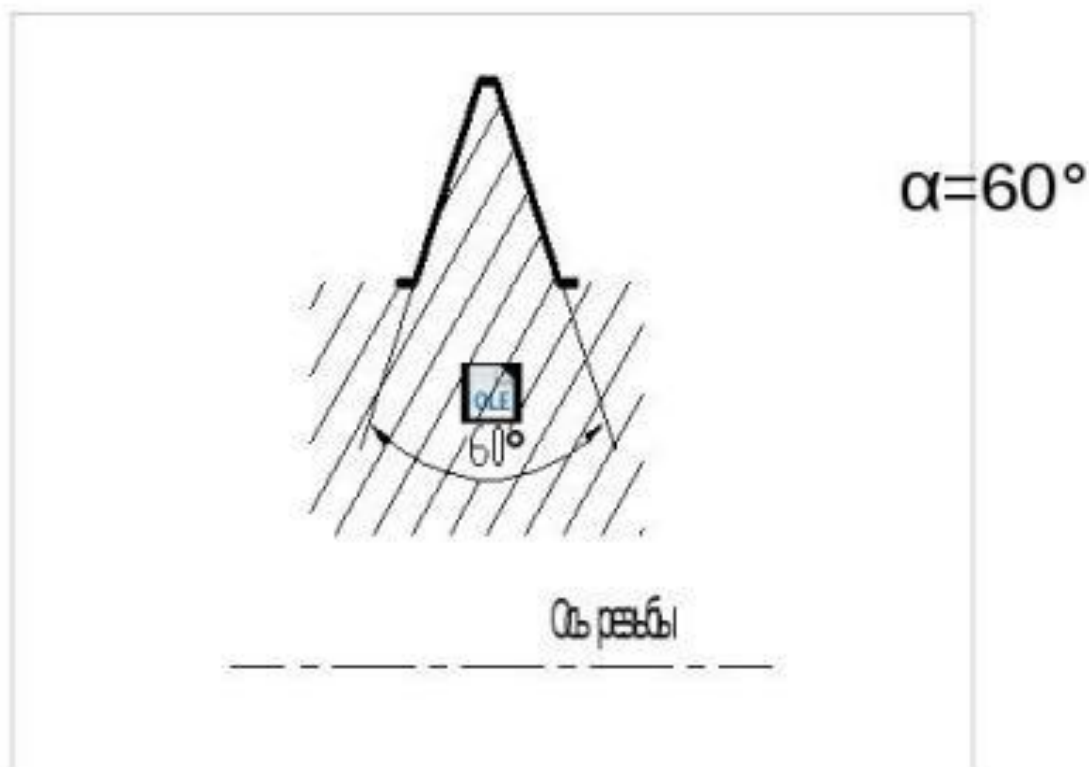


Стандартные резьбы.

Тип резьбы	Буквенное обозначение	Назначение
Метрическая	<i>M</i> ...	Резьба общего назначения, стандартные крепежные изделия
Метрическая коническая	<i>MK</i> ...	Приборостроение
Трансцендентальная	<i>T</i> ...	Ходовые винты, передаточное возвратно-поступательное движение
Упорная	<i>S</i> ...	Механизмы с большим осевым усилием (винтовые прессы, домкраты)
Трубная цилиндрическая	<i>G</i> ...	Соединение труб, фитингов, вентиля
Трубная коническая	<i>R</i> ... (наружная) <i>Rc</i> ... (внутренняя)	Соединение труб при больших давлениях и температурах (повышенная герметичность)
Круглая для электротехнической арматуры	<i>K</i> ...	Патроны, поводки

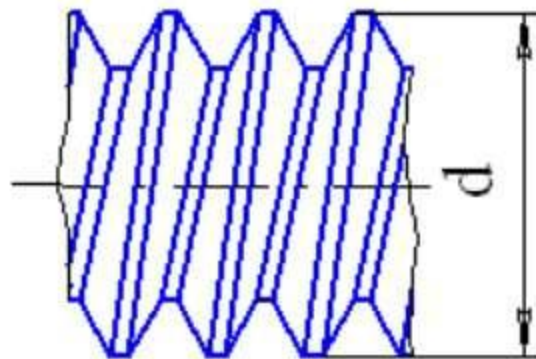
Основные параметры резьбы :

Угол профиля резьбы (α) - угол между смежными боковыми сторонами резьбы в плоскости осевого сечения.

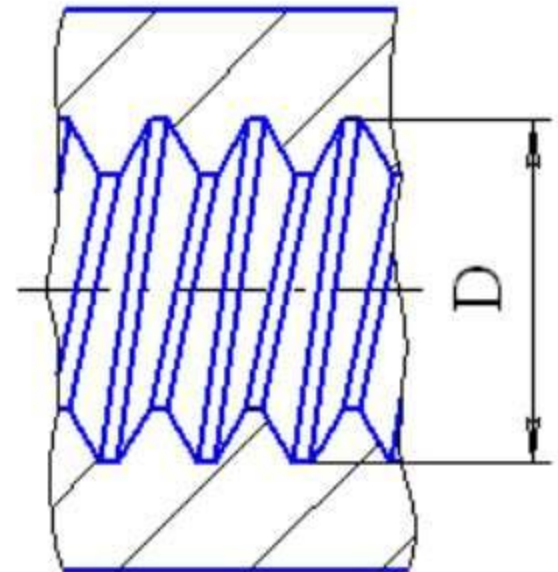


Наружный диаметр резьбы (d, D)- диаметр воображаемого прямого кругового цилиндра, описанного вокруг вершин наружной или впадин внутренней цилиндрической резьбы.

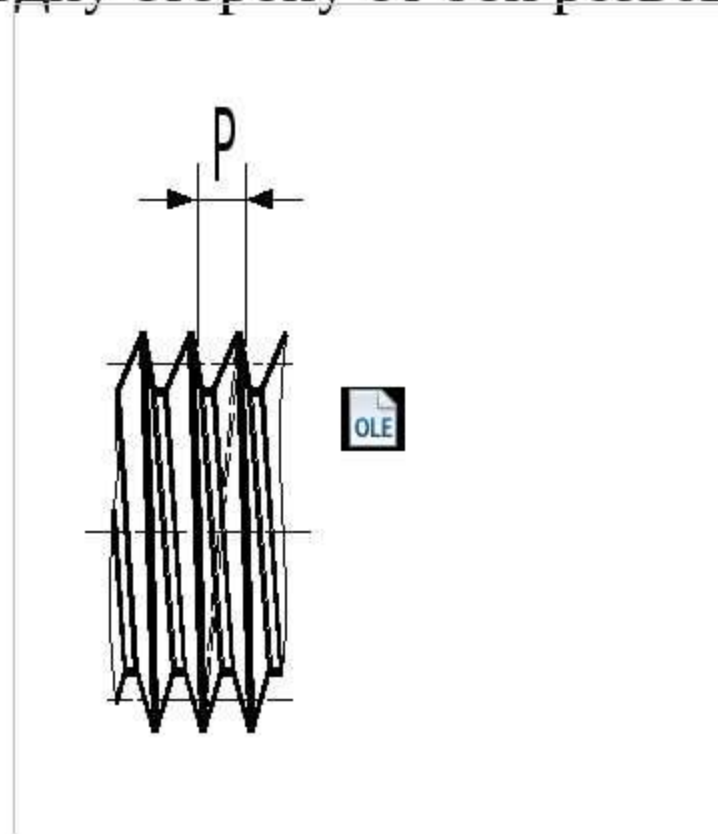
Наружная резьба



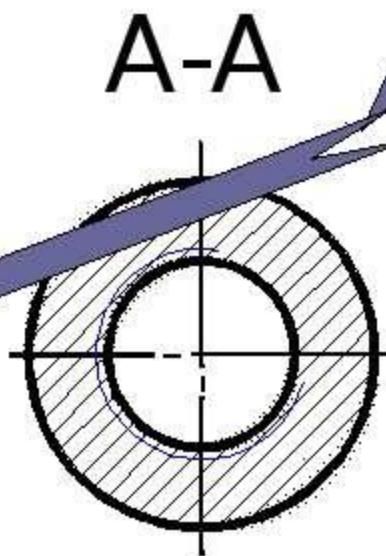
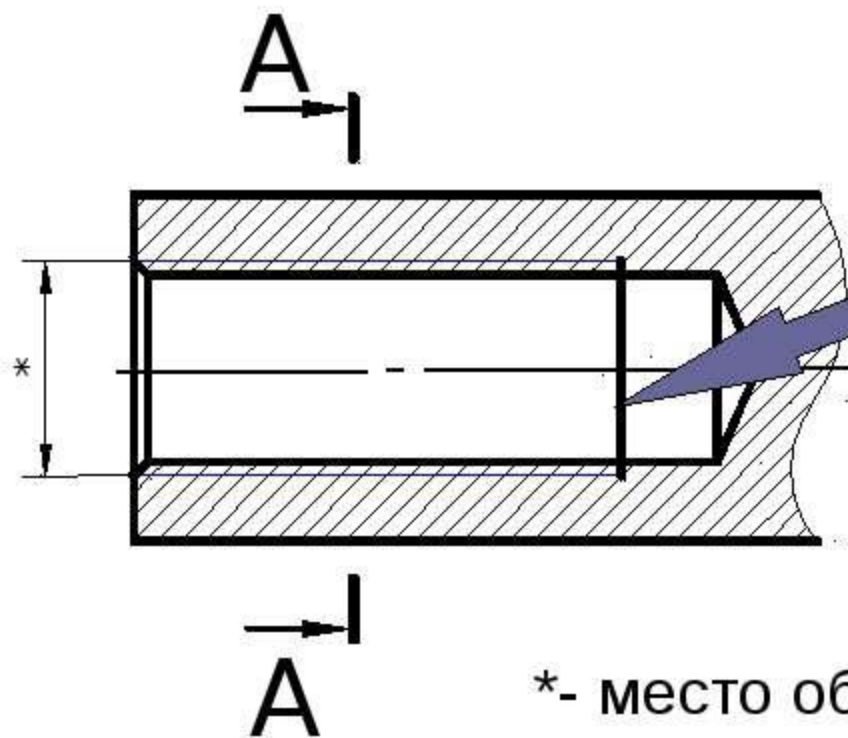
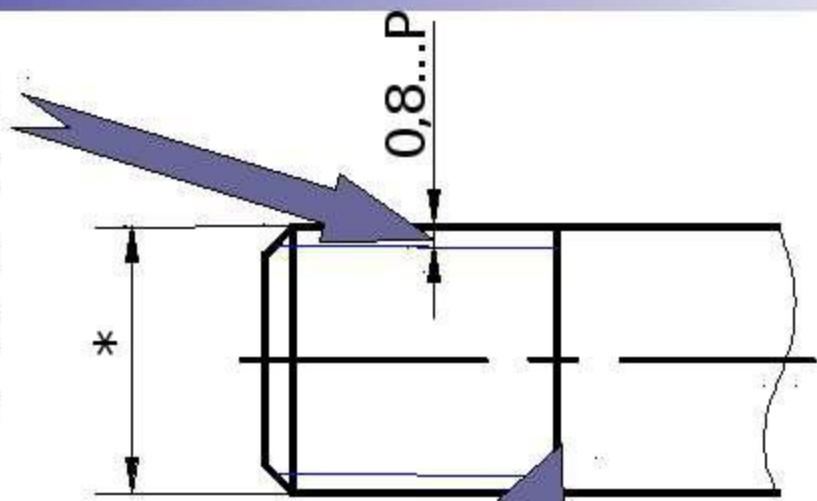
Внутренняя резьба



Шаг резьбы (P) - расстояние по линии, параллельной оси резьбы, между средними точками ближайших одноимённых боковых сторон профиля резьбы, лежащими в одной осевой плоскости по одну сторону от оси резьбы.



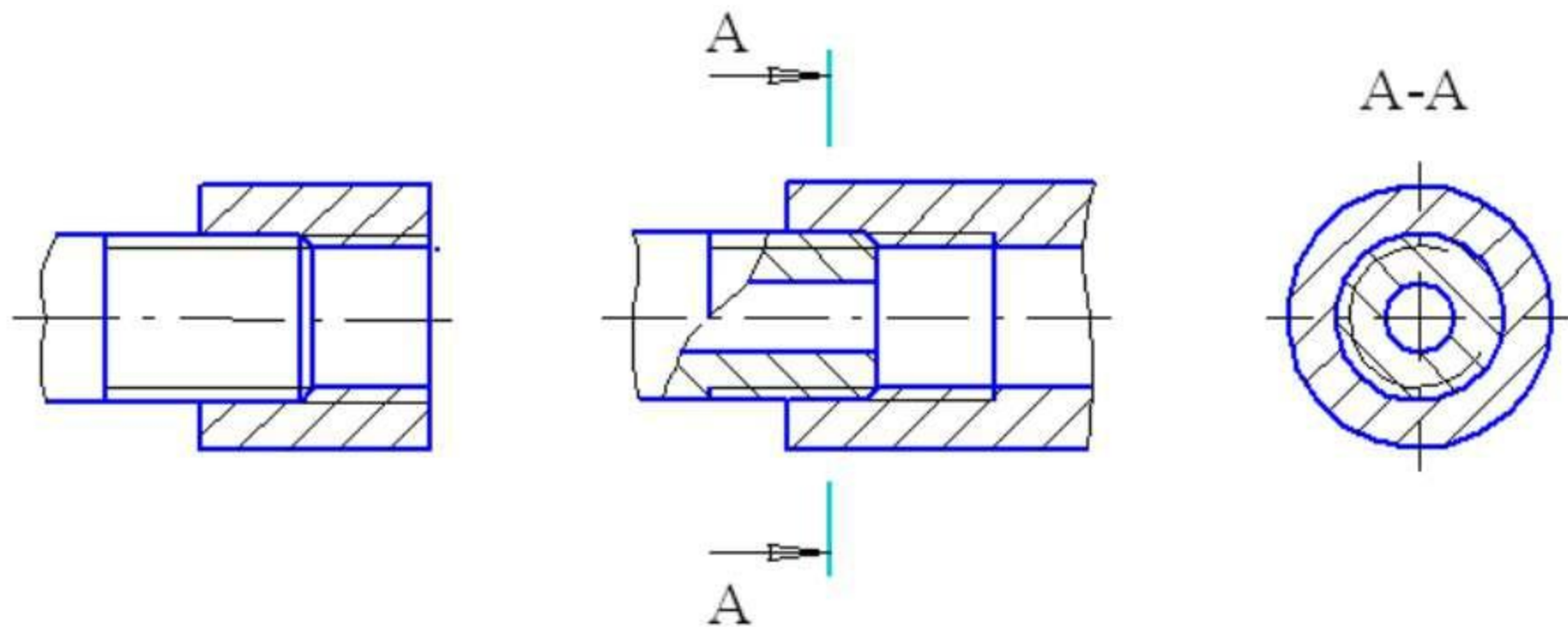
Сплошную тонкую линию при изображении резьбы наносят на расстоянии не менее 0,8 мм от основной линии и не более величины шага резьбы.



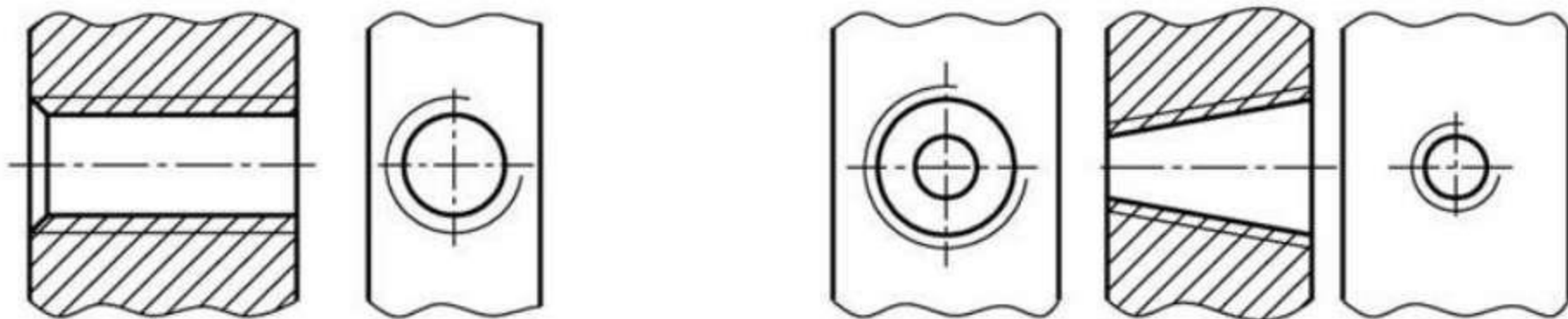
Границу резьбы проводят до линии наружного диаметра резьбы и изображают сплошной основной.

*- место обозначения резьбы.

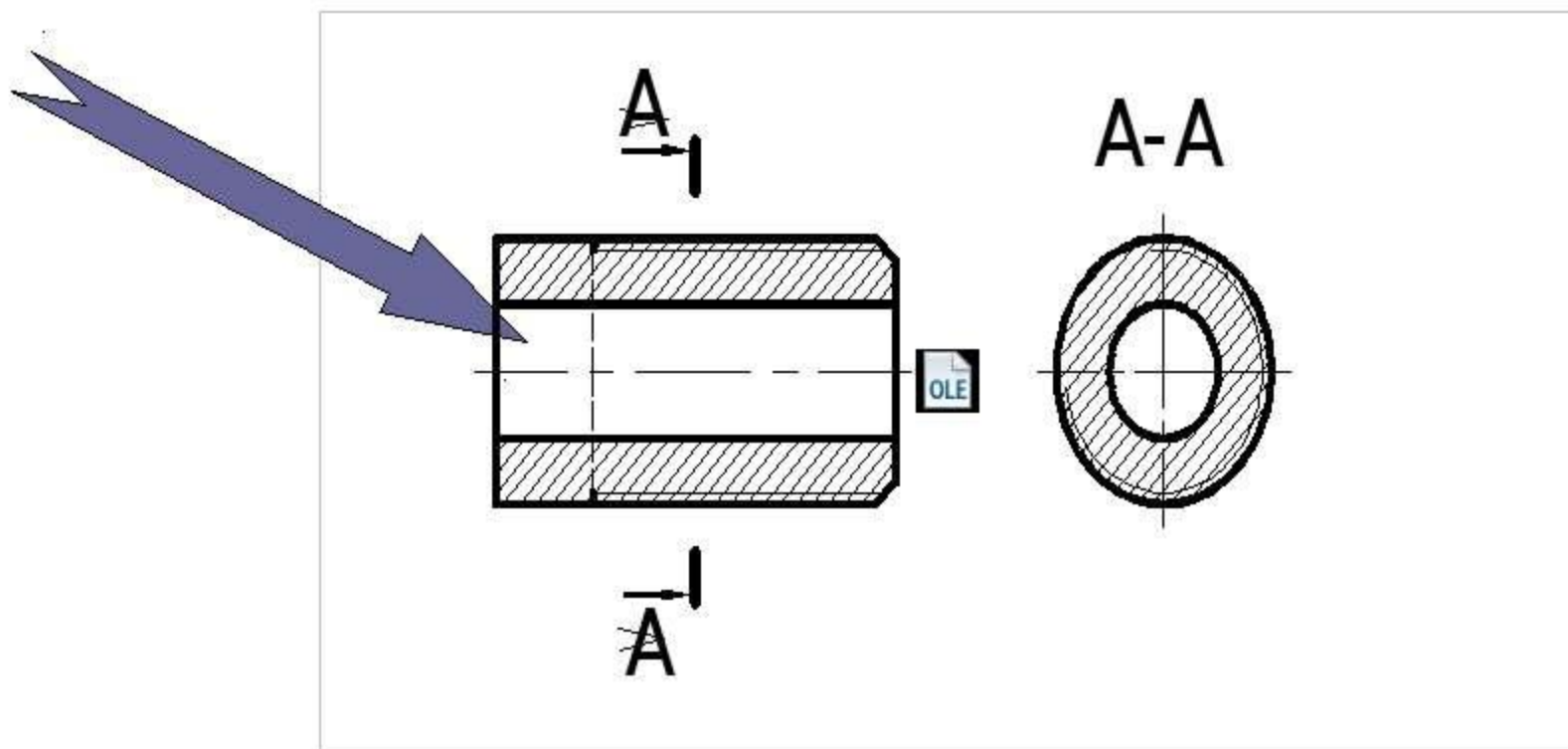
На разрезах резьбового соединения в изображении на плоскости, параллельной к его оси. в отверстии показывают только часть резьбы, которая не закрыта резьбой стержня.



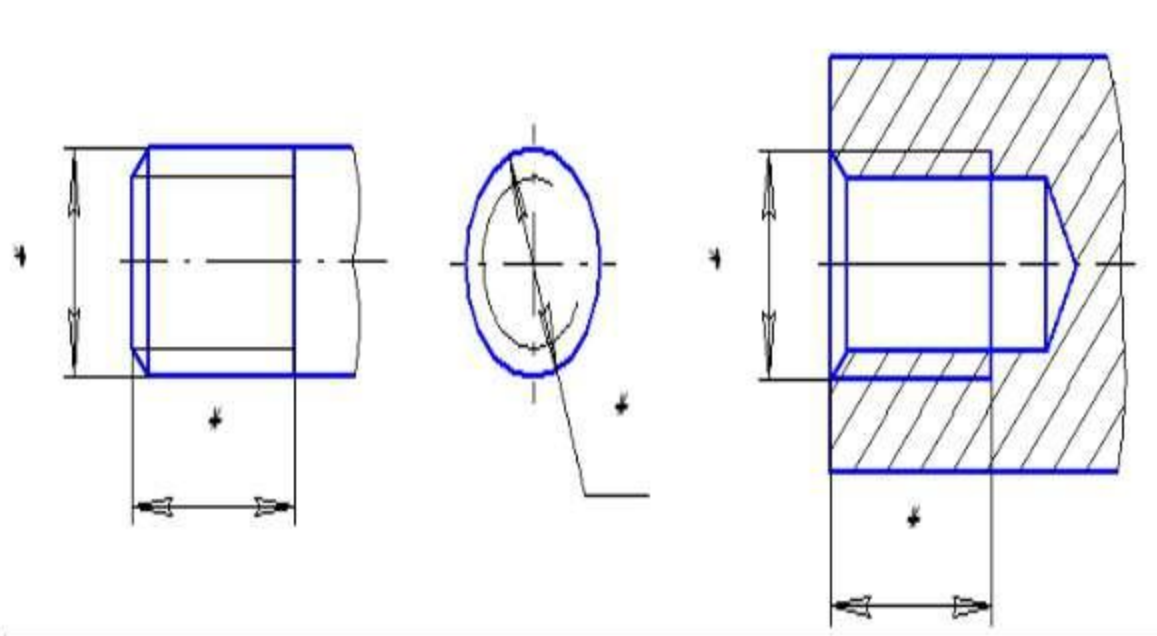
б) в отверстиях - сплошными основными линиями по внутреннему диаметру резьбы и **сплошными тонкими линиями** - по наружному.



или штриховой, если резьба изображена как невидимая.



Фаски на стержне с резьбой и в отверстиях с резьбой, не имеющие специального конструктивного назначения, в проекции на плоскость, перпендикулярную к оси стержня или отверстия, не изображают.





Спасибо за внимание!