

Бытовые электроприборы на кухне



Бытовые электроприборы на кухне

Бытовой холодильник

Микроволновая печь

Посудомоечная машина

Кофемашина, кофеварка

Мультиварка

Миксер, блендер

Электрочайник



Бытовой холодильник



Бытовой холодильник – применяется для хранения продуктов и приготовленной пищи.

Холодильник – не просто электроприбор, в котором можно поддерживать низкую температуру, это сложная система, где созданы условия для наилучшего сохранения пищи.

Холодильники бывают трёх видов:



**Среднетемпературные
камеры для хранения
продуктов в течение
нескольких часов или дней.**

**Низкотемпературные
морозильные камеры для
длительного хранения
продуктов**





Двухкамерные холодильники, включающие в себя оба компонента.

Такие холодильники чаще всего устанавливают на домашних кухнях.

Для увеличения срока хранения продуктов и готовых блюд необходимо соблюдать правила санитарии и гигиены предъявляемые к хранению продуктов в холодильнике.

Холодильник переносной



- **Переносной (мобильный) холодильник — используют в основном в теплое время года;**
- **Основная задача любого холодильника - сохранить продукты (охладить их) как можно дольше.**
- **Переносные холодильники незаменимы для дачников, для отдыха за городом, для тех, кто любит путешествовать на своём транспорте.**
- **Порой дорога на дачу занимает несколько часов — пробки и в этом случае переносные холодильники просто незаменимы.**

Основная функция современного холодильника-
увеличить срок хранения продуктов и готовых блюд.

Для этого холодильники последнего поколения имеют антибактериальное покрытие и специальный антибактериальный фильтр.

Антибактериальное покрытие не дает микроорганизмам размножаться;

Фильтр очищает воздух и устраняет неприятные запахи.

Установка в холодильнике специального прибора ионизатора, позволяет очищать воздух, убивает вредные микроорганизмы, при этом безопасен для продуктов и человека.

Уход за холодильником – применение специальных моющих средств.



Микроволновая печь

(печь СВЧ) – один из самых распространенных бытовых электроприборов.

Функции:

- быстрый разогрев пищи;
- разморозка продуктов;
- приготовление с функцией гриля и конвекции.

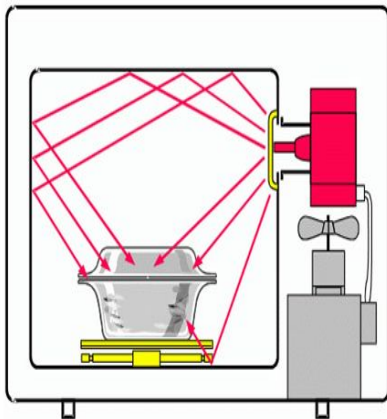
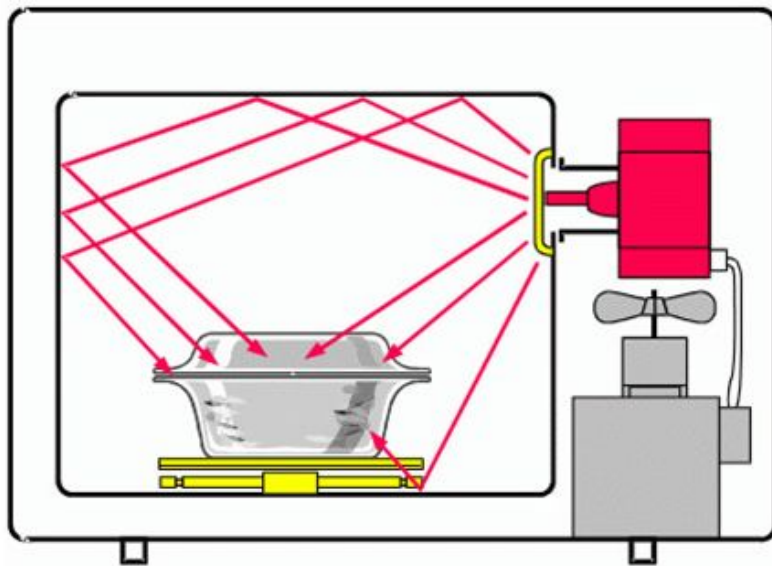


Схема действия

Схема действия



При включении в сеть специальное устройство начинает излучать невидимые микроволны на схеме они изображены в виде красных лучей. Микроволны отражаются от всех металлических стенок печи и попадают в её центр, где размещены продукты. Под действием микроволн молекулы воды в продукте начинают двигаться, от чего еда разогревается, а посуда при этом остается холодной.

Формы для приготовления блюда из яиц в СВЧ печи



Форма для приготовления яиц занимает мало места на кухне, проста, удобна и безопасна при приготовлении блюда из яиц.

Посудомоечная машина



Преимущества использования посудомоечной машины:

Чище моет посуду;

Погибают все болезнетворные микробы;

Сушит посуду горячим воздухом (это гигиеничней, чем естественная сушка)

Экономит время хозяйки;

Экономит воду.

Посудомоечная машина имеет до 12 программ мойки.

- Режим быстрой мойки – для малозагрязненной посуды;**
- Экономичный режим – используют при среднем загрязнении;**
- Интенсивный режим - используют при сильном загрязнении.**

Посудомоечная машина

Напольная



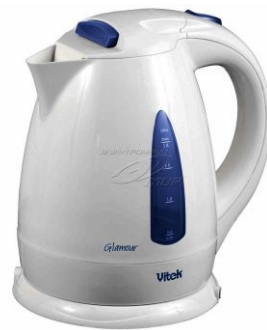
Компактная



Объясните преимущества использования посудомоечной машины в сравнении с мытьем посуды вручную

Электроприборы – помощники на кухне

Приборы для приготовления горячих напитков



**Фильтр для очистки
воды**

**Электрочайник,
электросамовар**

Кофемашинa, кофеварка



Объясните преимущества использования электроприборов при приготовлении горячих напитков?

Приспособления для взбивания, измельчения продуктов

Объясните преимущества взбивания продуктов вручную с помощью венчика и с применением приспособлений: миксера, блендера



Приспособления для приготовления бутербродов



Объясните преимущества использования электроприборов при приготовлении бутербродов?

Мультиварка - многофункциональный бытовой кухонный электроприбор с программным управлением, предназначенный для приготовления широкого спектра блюд в автоматическом режиме."



Лабораторная работа

Тема: Изучение потребности в бытовых электрических приборах при работе на кухне.

- какие бытовые электроприборы есть на вашей кухне?
- какие ещё электроприборы являются помощниками на кухне?
- Какие хотели бы приобрести новый электроприбор, какой именно, для чего он будет служить; обеспечит ли экономию времени и сил членов семьи;
- Составьте Дизайн – анализ электроприборов применяемых на кухне
- При выполнении задания «Используйте компьютер»