

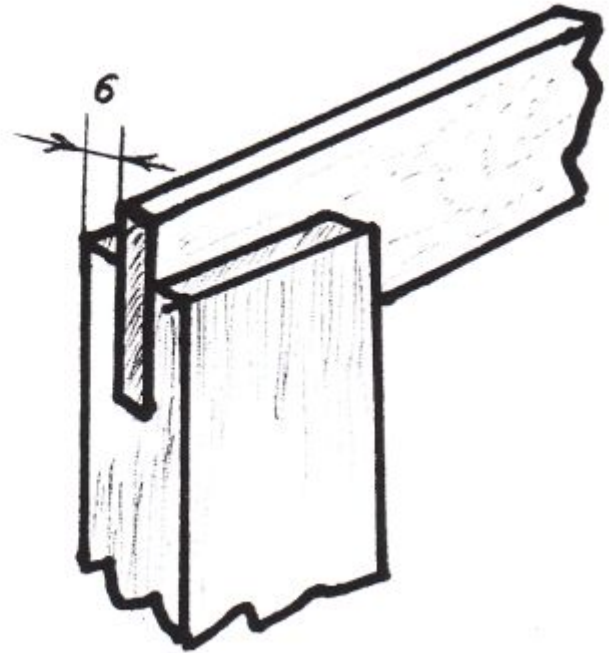
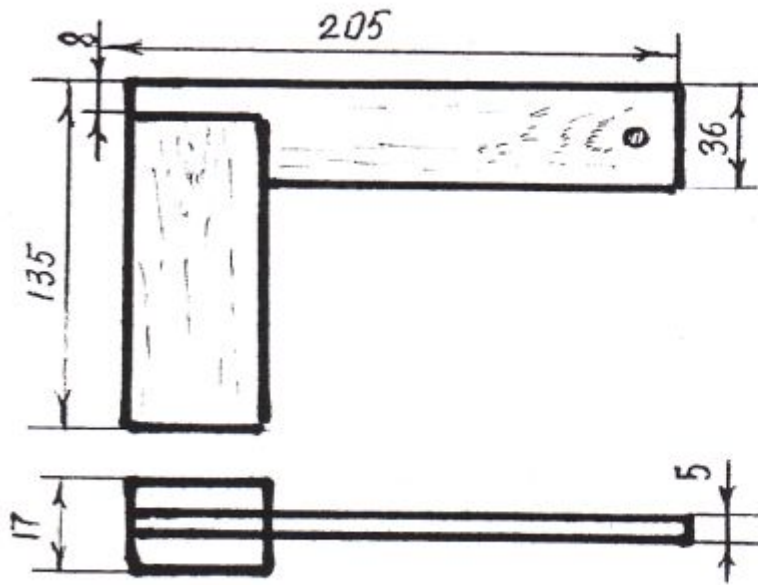
1	Р	Е	Й	С	М	У	С												
		2	Т	Р	А	Н	С	П	О	Р	Т	И	Р						
3	У	Г	О	Л	Ь	Н	И	К											
		4	Л	И	Н	Е	Й	К	А										
5	К	И	Я	Н	К	А													
6	Ц	И	Р	К	У	Л	Ь												



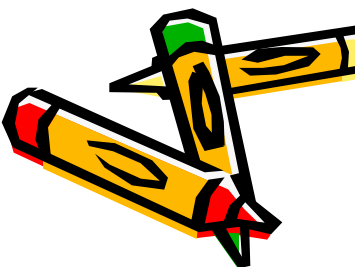
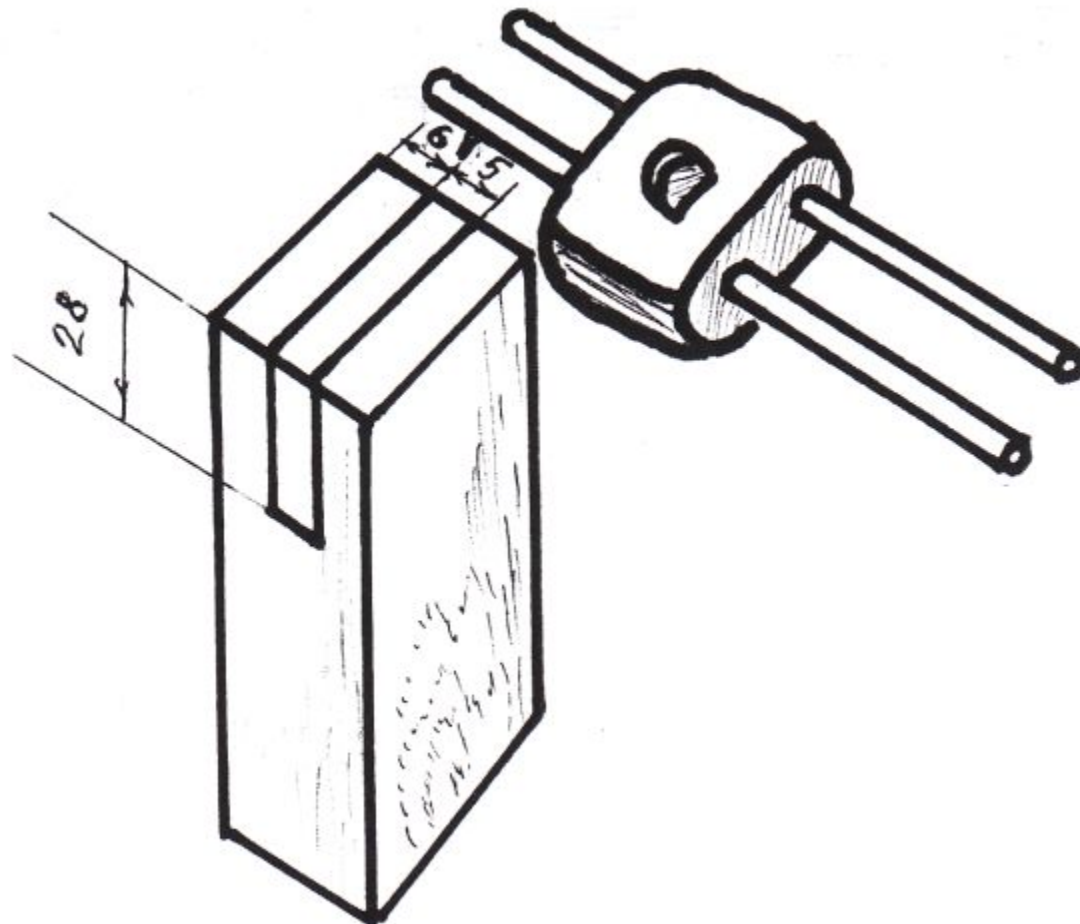
A yellow diamond-shaped background with a white border. At the top left, there is a yellow and red marker with a black outline, tilted diagonally. A red wavy line extends from its tip towards the center. At the bottom right, there is a yellow and blue pencil with a black outline, tilted diagonally. A blue wavy line extends from its tip towards the center. In the middle of the diamond, the text "РАЗМЕТКА И ВЫПОЛНЕНИЕ ДЕТАЛЕЙ УГОЛЬНИКА" is written in a gold, serif font with a slight shadow effect.

РАЗМЕТКА И ВЫПОЛНЕНИЕ  
ДЕТАЛЕЙ УГОЛЬНИКА

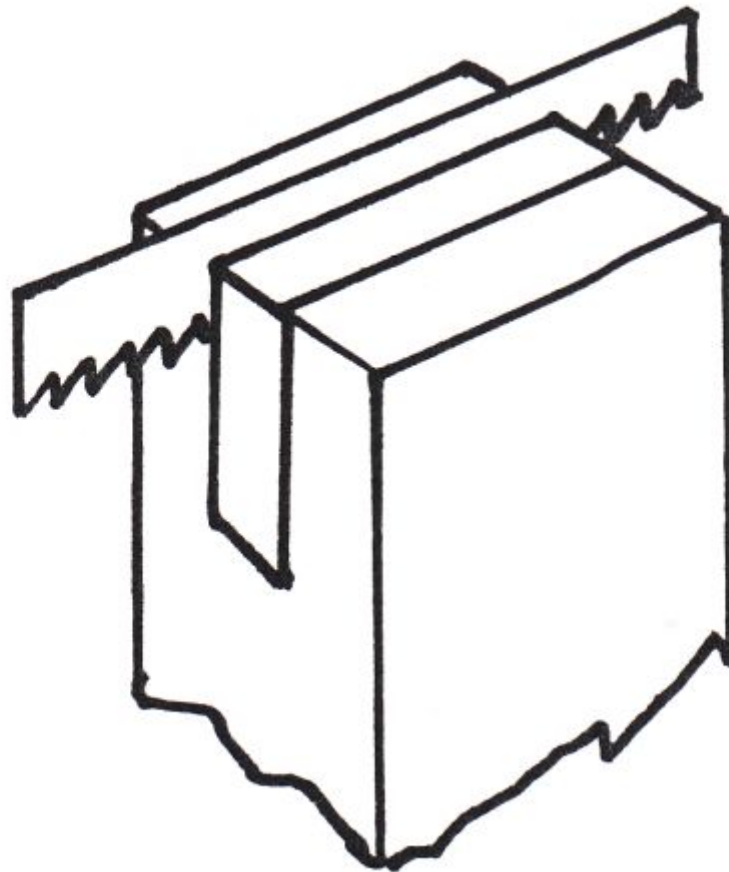
# Чертеж столярного угольника



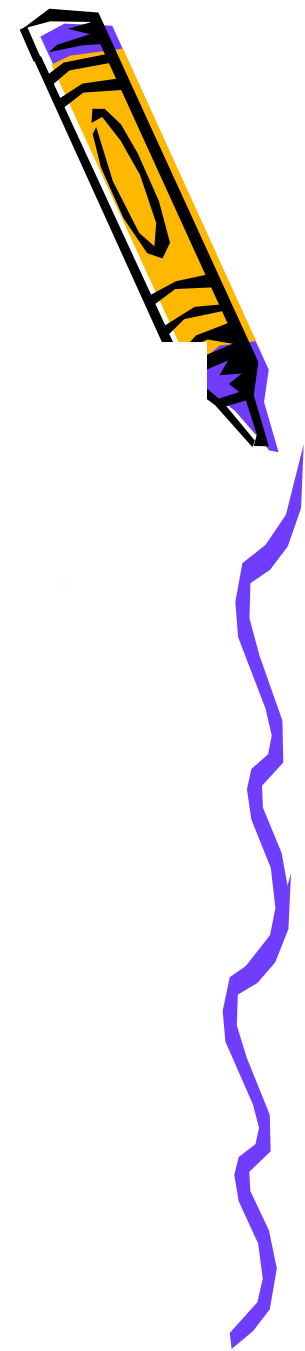
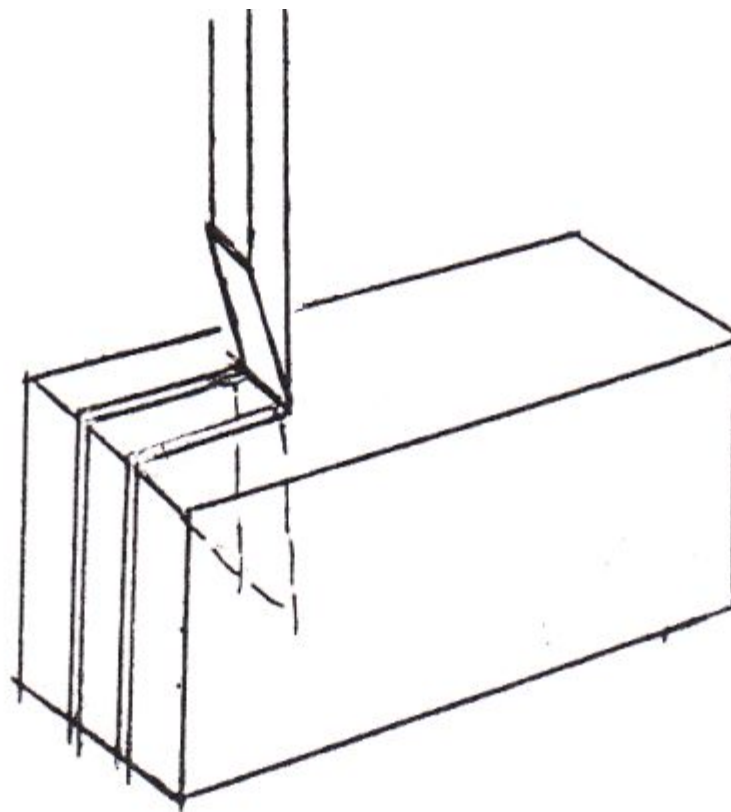
Размечаем проушину.



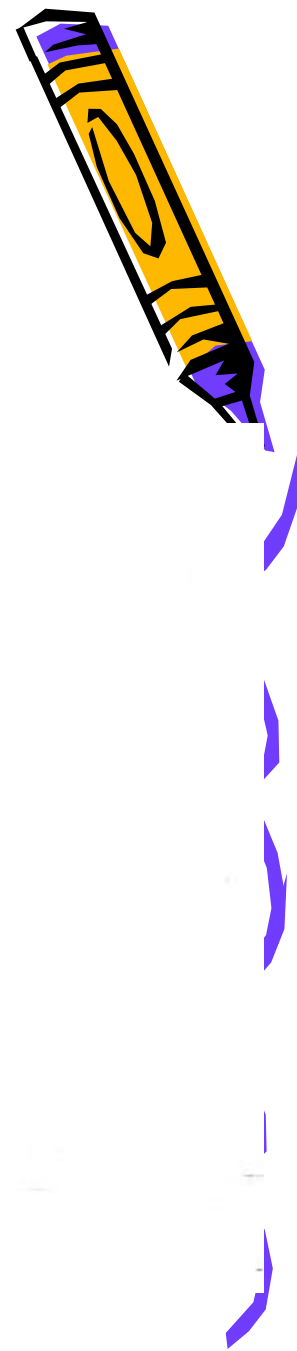
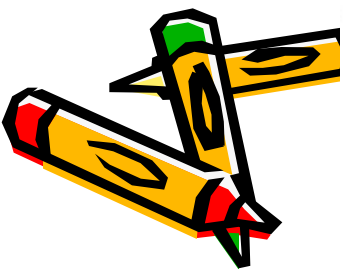
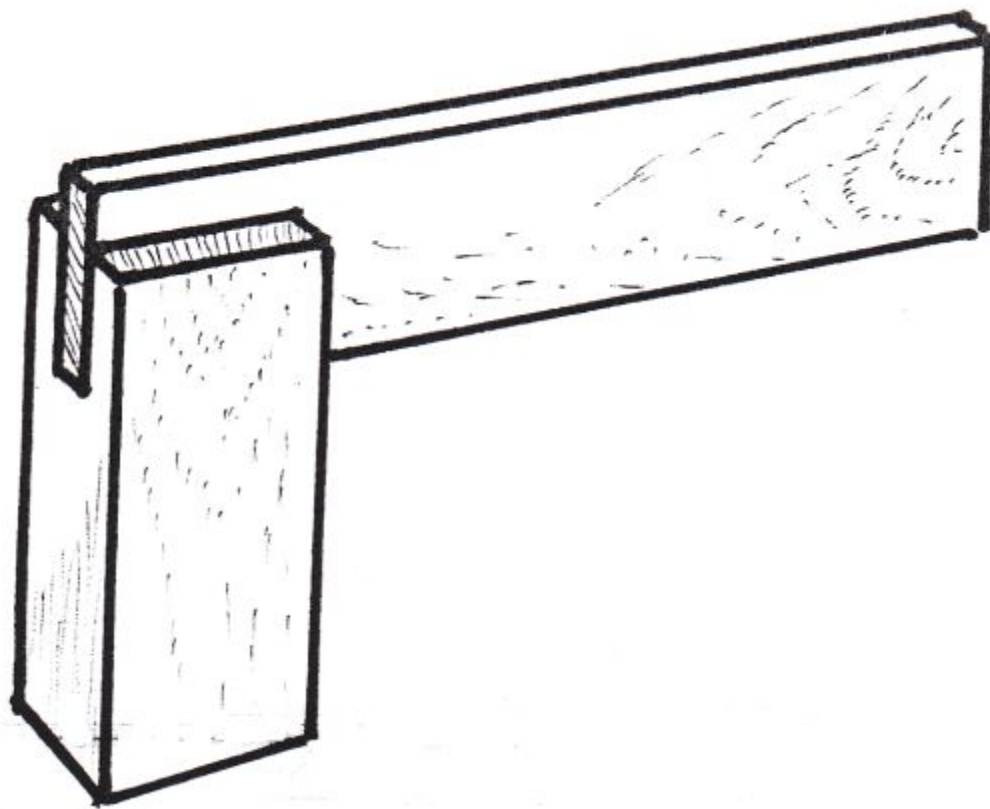
Запиливаем проушину.



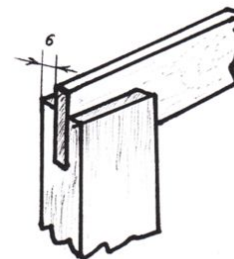
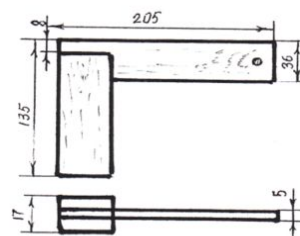
**Выдалбливаем прощину.**



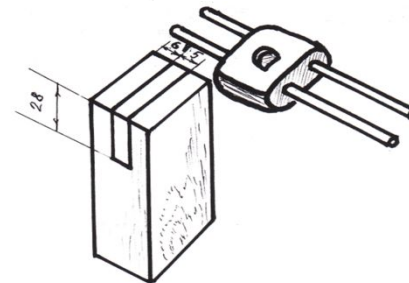
Собираем столярный угольник.



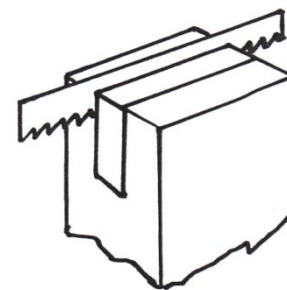
**1.Разметить детали по чертежу.**



**2.Разметить проушину.**



**3.Запилить проушину.**



**4.Выдолбить проушину.**

