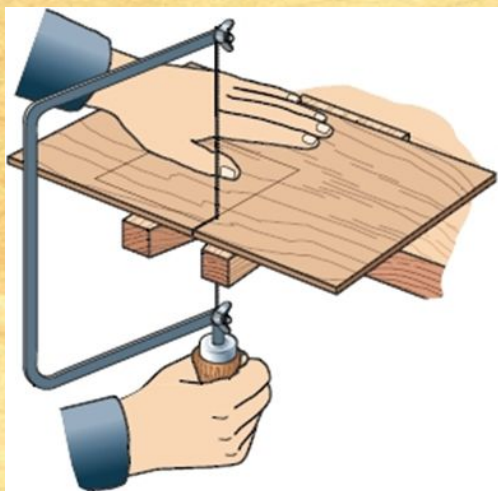


«ВЫПИЛИВАНИЕ ЛОБЗИКОМ»



Учитель технологии
МОУ «Берёзовская СОШ»
Белевского района Тульской
области
Грязнов А.В.

Цель урока: создание условий для приобретения учащимися знаний о технологии выпиливания ручным лобзиком и формирования первичных навыков.

Задачи урока:

- сформировать у учащихся умения пропильной резьбы при помощи ручного лобзика;
- научить определять последовательность промежуточных задач с учетом конечного результата; составление плана и последовательности действий;
- выбор наиболее оптимальных средств и способов решения задачи (выпиливание лобзиком);
- сформировать умения вести учебное сотрудничество на уроке с учителем, одноклассниками в группе и коллективе;
- сформировать у учащихся бережливость при выполнении трудовых приемов.

План урока

1. Определение столярного инструмента – лобзик.
2. Устройство лобзика.
3. Настройка лобзика.
4. Набор инструментов для выпиливания.
5. Правила выпиливания лобзиком.
6. Техника безопасности при выпиливании.
7. Практическая часть.

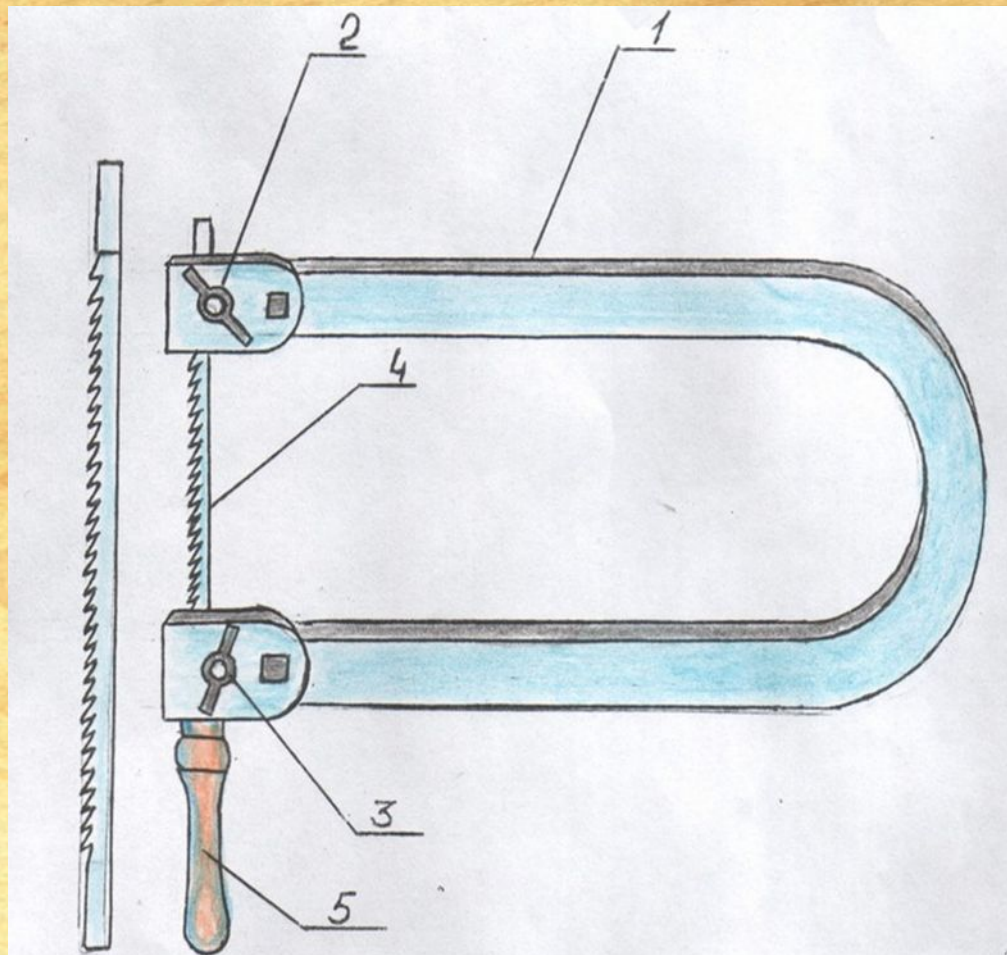
Что такое лобзик?

Лобзик - ручной инструмент для криволинейного (узорного) выпиливания изделий из дерева или мягкого металла.

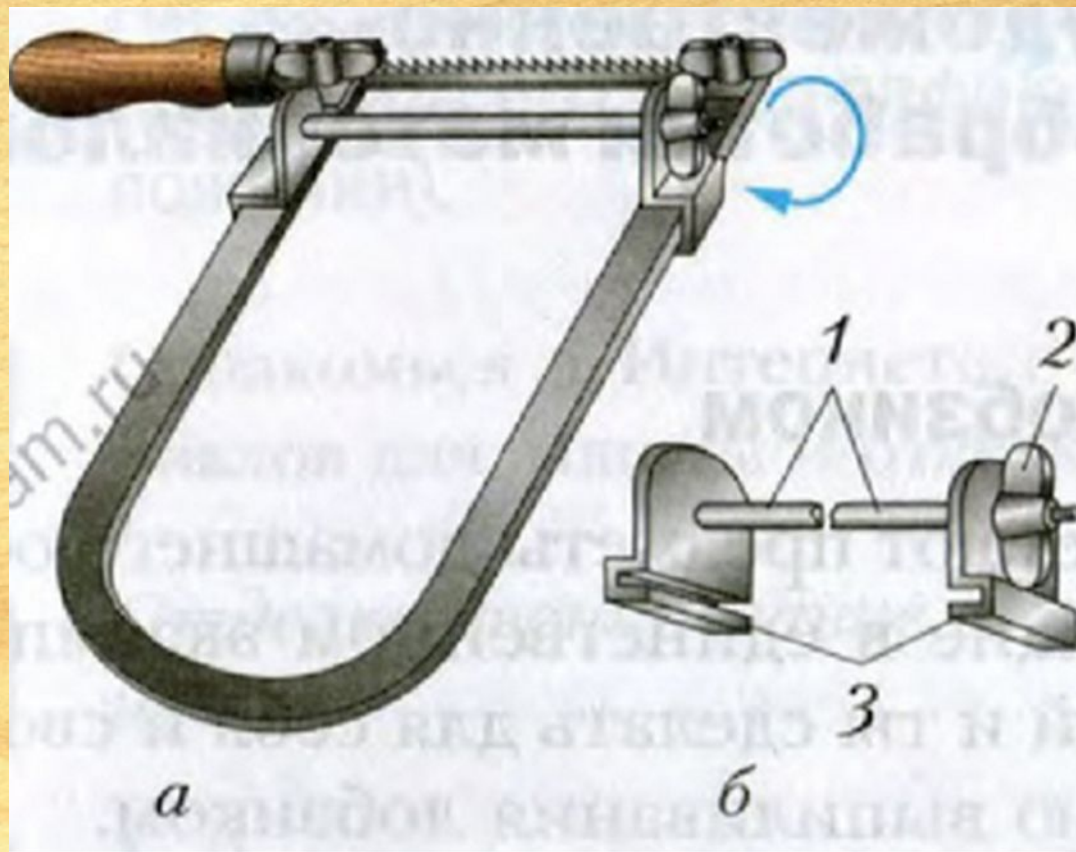


Как устроен лобзик?

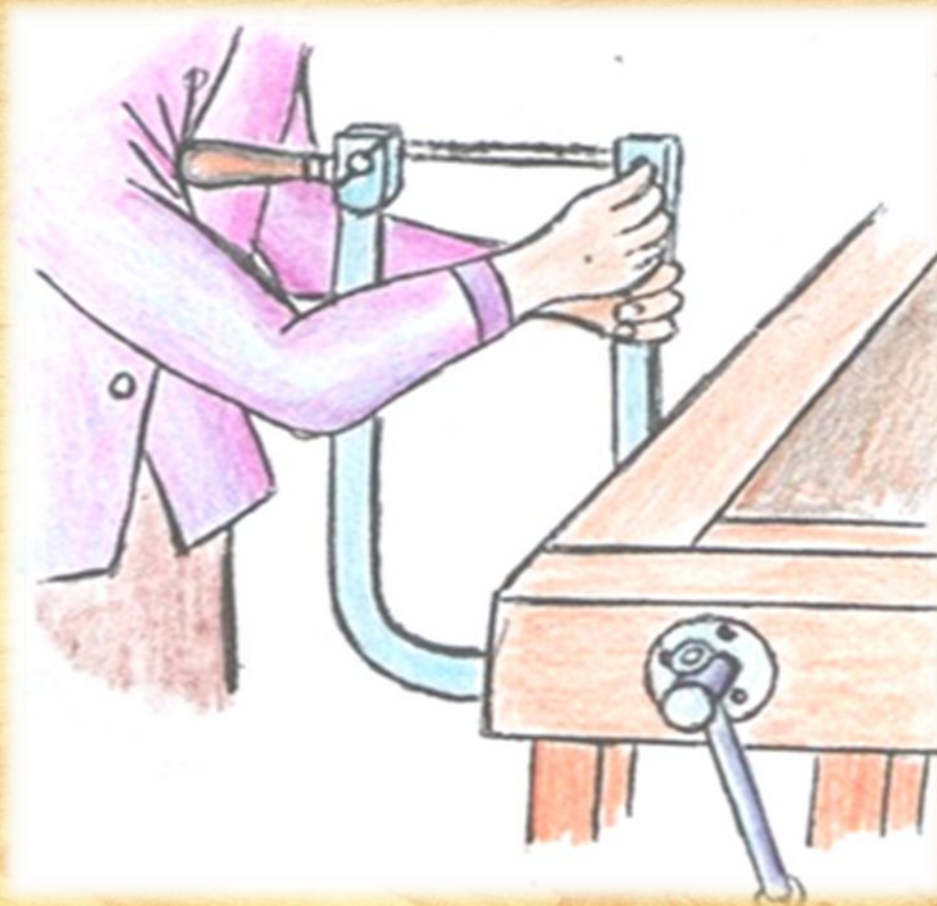
- 1-рамка
- 2-верхний зажим
- 3-нижний зажим
- 4-пилка
- 5-ручка



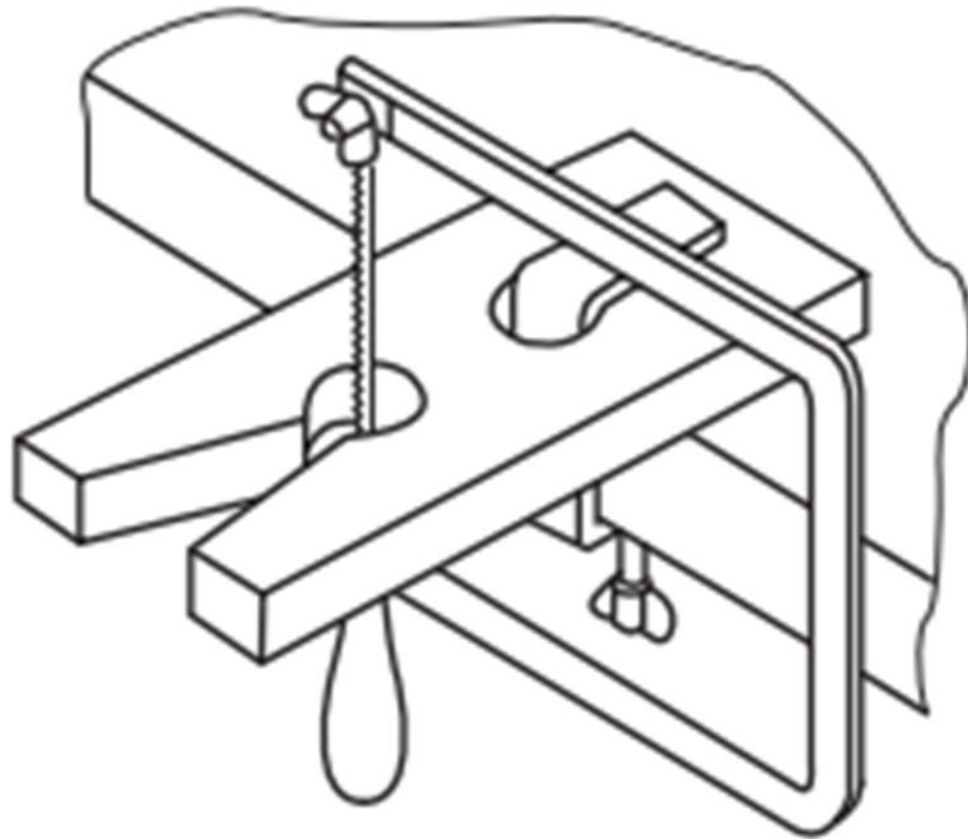
Как настроить лобзик?



Закрепление пилки в лобзике (а) и приспособление для стяжки концов рамки (б): 1- резьбовая шпилька; 2 – гайка; 3 – стяжка



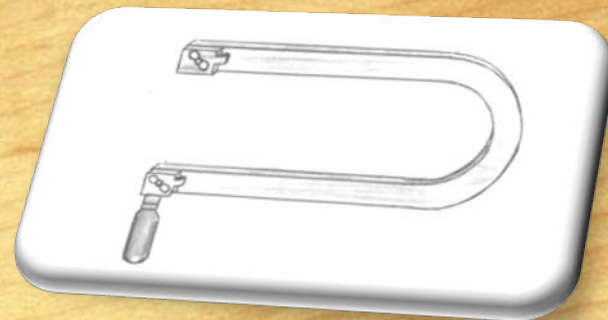
- закрепить пилку в нижнем зажиме, потом сжать рамку и закрепить пилку в верхнем зажиме;
- пилка должна быть хорошо натянута.



При выпиливании лобзиком в заднем зажиме верстака крепят специальный выпиловочный столик

Что нужно?

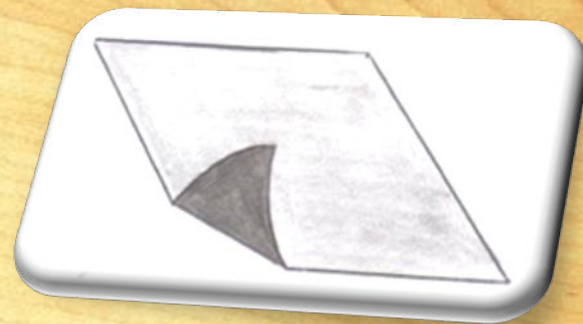
1. Лобзик



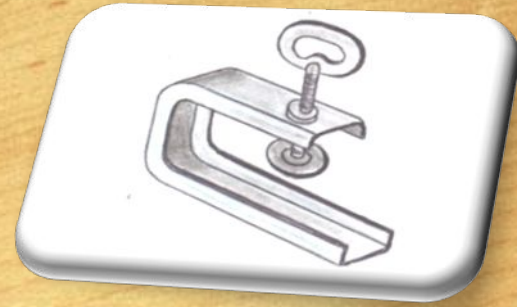
2. Пилочка



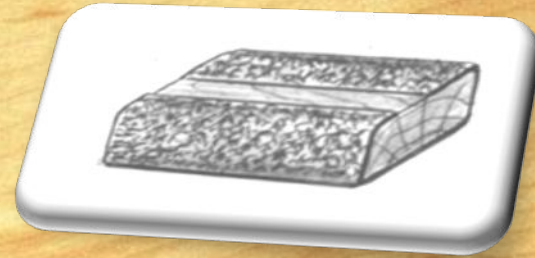
3. Копировальная бумага



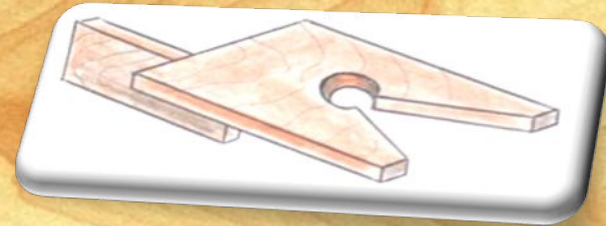
4. Струбцина



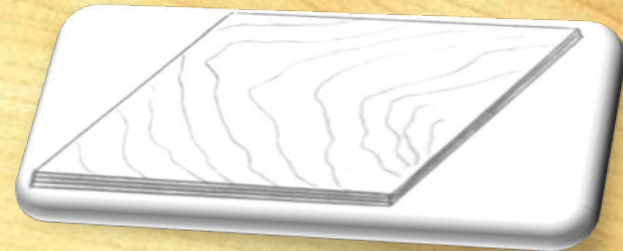
5. Шкурка



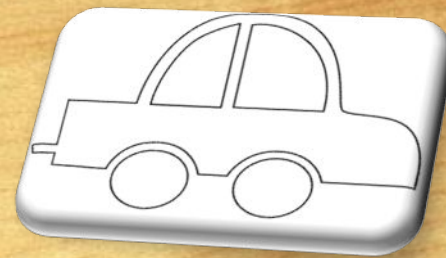
6. Выпиловочный столик



7. Заготовка из фанеры



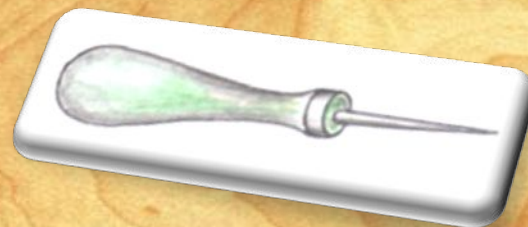
8. Трафарет или рисунок детали



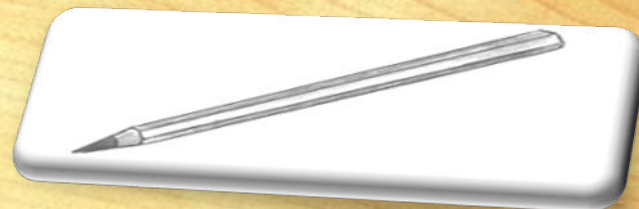
9. Кнопки



10. Шило



11. Карандаш



Запомни!

- При выпиливании сиди прямо.
- Правой рукой держи ручку лобзика, левой рукой прижимай заготовку к выпилочному столику.
- При пилении лобзиком пила должна двигаться только вверх – вниз.
- Пили спокойно, при быстром пилении пила нагревается и может сломаться.
- Не нажимай сильно на пилку – сломается.
- Чтобы изменить направление пиления (на повороте) осторожно и медленно поворачивай фанеру, но не лобзик.
- После выпиливания деталь зачисти шкуркой.



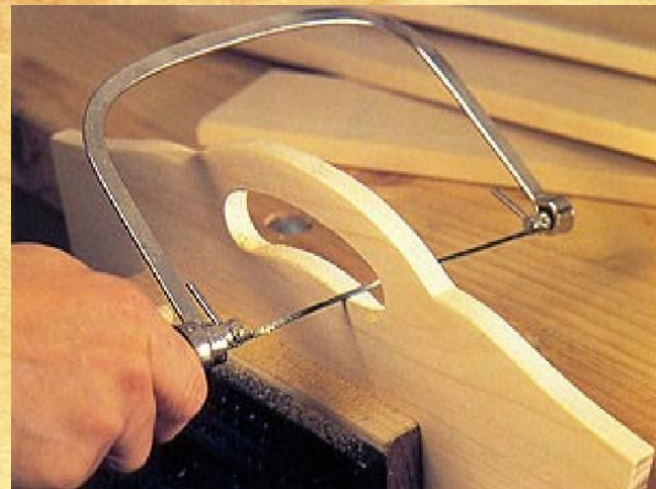
Будь осторожен!

- До начала работы одень передник или халат.
- Кромки заготовки из фанеры имеют острые края, о них можно порезать или занозить пальцы.
- Пилка лобзика имеет острые зубья, о которые можно порезать пальцы. Будь осторожен – не держи пальцы руки близко к линии распила!
- Не отвлекайся во время работы!



Приступим!

1. Перенести на фанеру с помощью шаблона контур изделия.
2. Закрепить выпилочный столик в зажиме верстака.
3. Выпилить контур изделия.
4. Зачистить изделие шлифовальной шкуркой.





Спасибо за внимание!