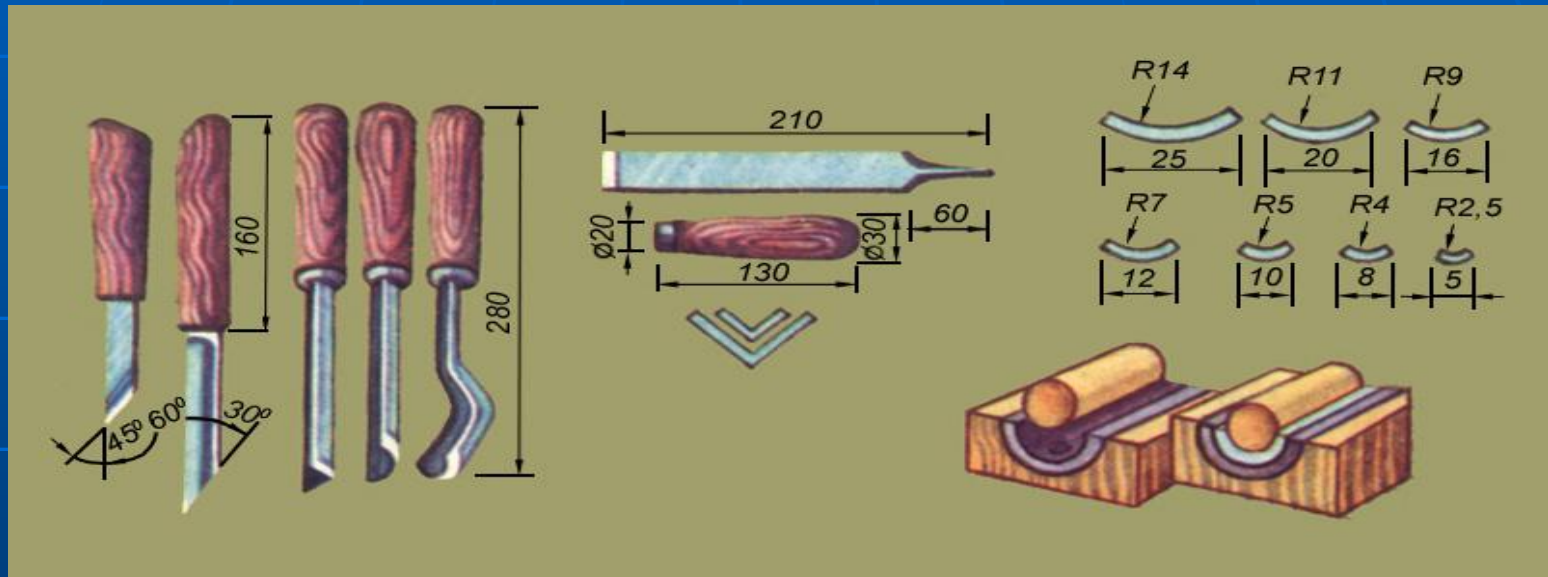


Художественная резьба по древесине



составил: учитель технологии МОУ СОШ № 54
г.Магнитогорска Слепухин К.Н.

Инструменты для декоративной резьбы по дереву



- Слева направо:
- 1 - нож-косяк,
 - 2 - богородский нож,
 - 3 - угловая стамеска,
 - 4 - полукруглая стамеска,
 - 5 - стамеска-клюкарза.

Основные приёмы резания

Нож-резак ставят вертикально по отношению к плоскости доски в начало первой линии и врезают его носком на глубину 1,5-2 мм.

Резак ведут от противоположного края по направлению к себе (а).

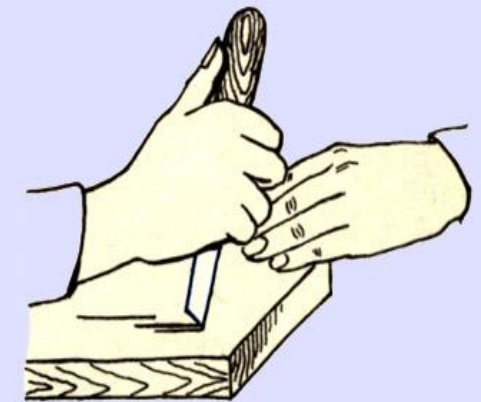
Резьбу выполняют сидя.

Сидеть надо свободно, не наклонять туловище и голову, слегка касаться грудью стола.

Резак ведут на себя (б) с наклоном вправо под углом примерно 30-40°.



а



б

Правила безопасной работы при декоративной резьбе по древесине

- ▶ **Надёжно закреплять заготовку на верстаке**
- ▶ **Работать стамесками только с прочно насаженными ручками**
- ▶ **Передавать стамеску только ручкой от себя**
- ▶ **Не прилагать больших усилий при резании стамеской**
- ▶ **Не держать левую руку вблизи режущего инструмента**

Образцы художественной резьбы по деревине.



*Московский митрополит Феогност.
Конец XVIII века Музей Московского
Кремля*



Вазочка. Начало 20 века

- *Русские мастера богато украшали резьбой прялки, сундуки ларцы, посуду, игрушки, мебель и другие изделия, многие из которых можно назвать шедеврами народного искусства.*



Источники

- Мультимедийное издание «Библиотека
Технология» ;
- www.lobzik.ru ;
- www.rusedu.ru ;
- edu.kubannet.ru
- <http://northern-color.livejournal.com/>
- <http://russianwinter.rian.ru/history/>
- <http://www.svaos.mos.ru/> .