

# ЭЛЕКТРОТЕХНИКА

Практические работы

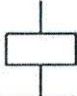



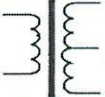




6 класс

# Учебные цели

- ▣ Ознакомит учащихся с основами электротехники.
- ▣ Привить практические навыки и умения работы с электрическими схемами.
- ▣ Привить навыки электромонтажных работ.

# Условные обозначения

Условные обозначения	Буквенные обозначения	Название элементов схемы
		Штырь
		Гнездо
	HS	Штепсельная розетка
		Штепсельная вилка
	FU	Плавкая вставка
	FU	Автоматический выключатель
	SA	Одноконтактный выключатель
	SA	Двухконтактный выключатель
		Пересечение проводов
		Соединения проводов
	EL	Электрическая лампочка
 Пуск	SB	Кнопочный контакт (разомкнутый)
 Стоп	SB	Кнопочный контакт (замкнутый)

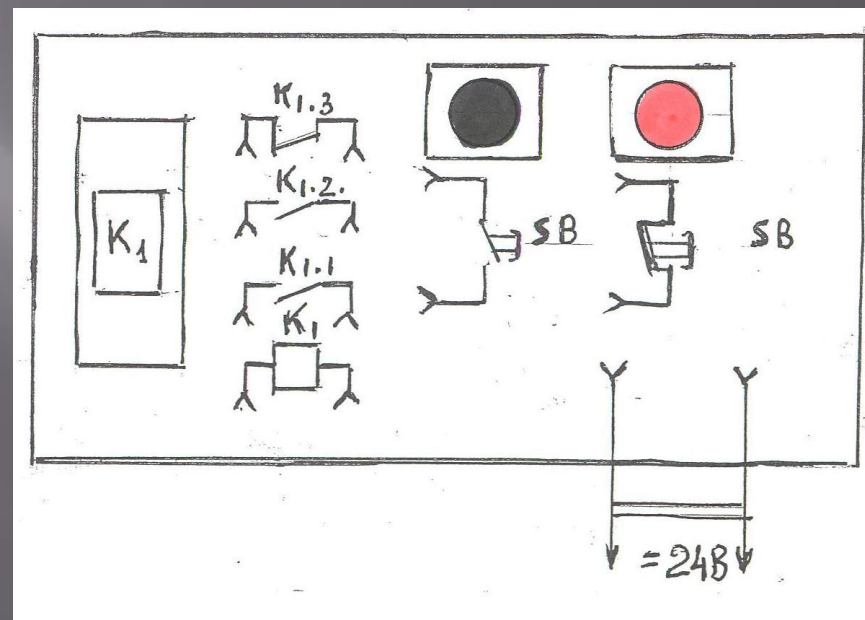
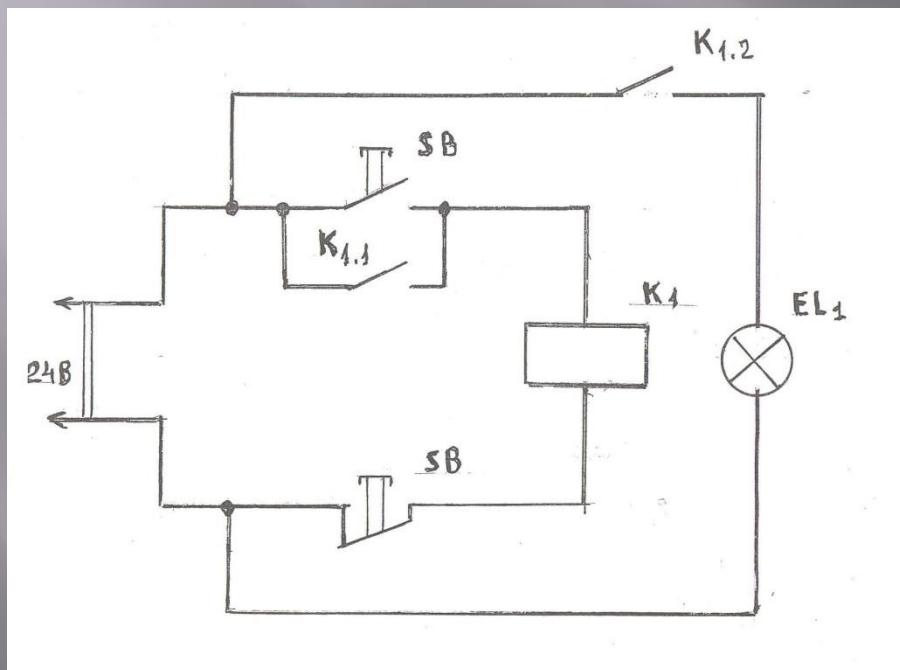
	$K_1$	Катушка эл. магнитного реле
		Нагреватель (ТЭН)
	$K_{1.1}$	Контакты эл. реле нормально замкнутые
	$K_{1.1}$	Контакты эл. реле нормально разомкнутые
	Тр	Трансформатор
	R	Сопротивление (резистор)
	VD	Полупроводниковый диод
		Амперметр
	HA	Эл. звонок

**Практическая работа по  
сборке электрической  
схемы с использованием  
электромагнита  
(электромагнитного реле)**

# Используемая электроарматура

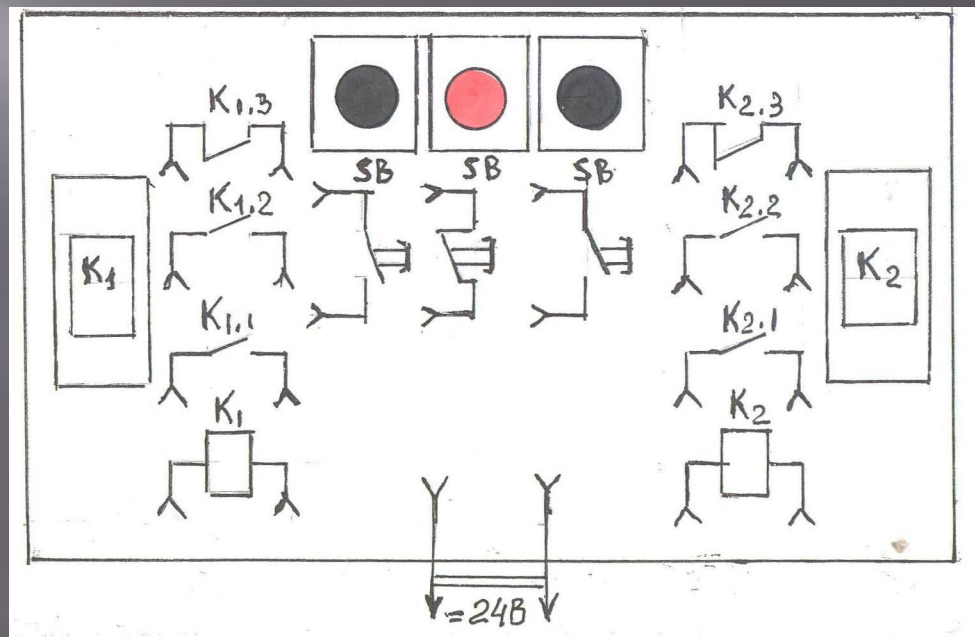
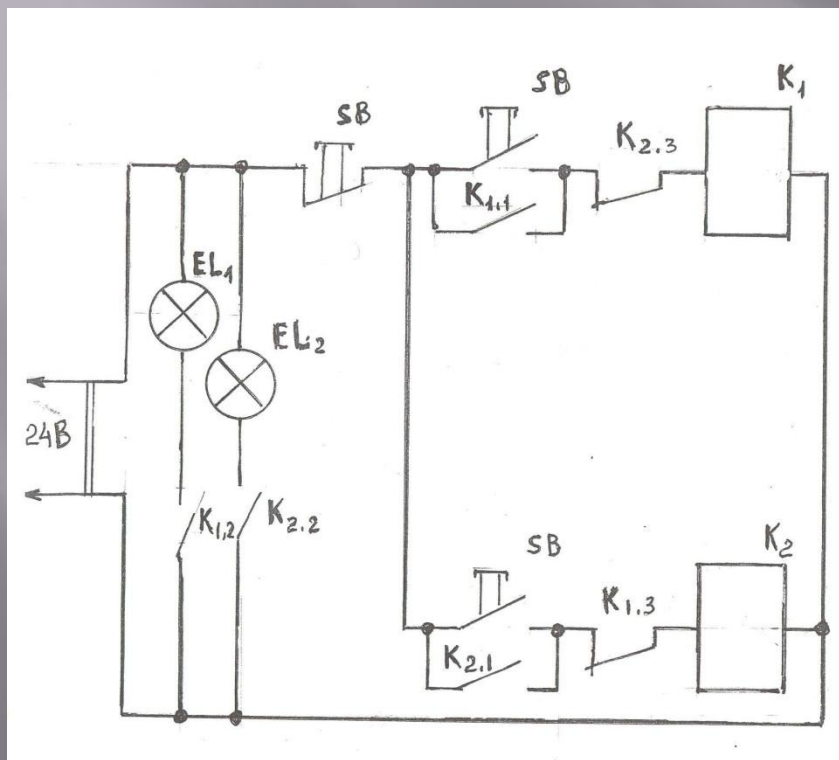


# Электрическая схема и монтажная панель пускового устройства с «памятью»





# Электрическая схема и монтажная панель пускового устройства с «реверсом»



# Используемая литература

- ▣ Ушаков М.А. "Раздаточные материалы по технологии (электротехника). 5-9 классы"
- ▣ А.А. Усольцев ОБЩАЯ ЭЛЕКТРОТЕХНИКА Учеб
- ▣ Кузнецов М.И. 'Основы электротехники' - Москва: Высшая школа, 1970 - с.368ное пособие