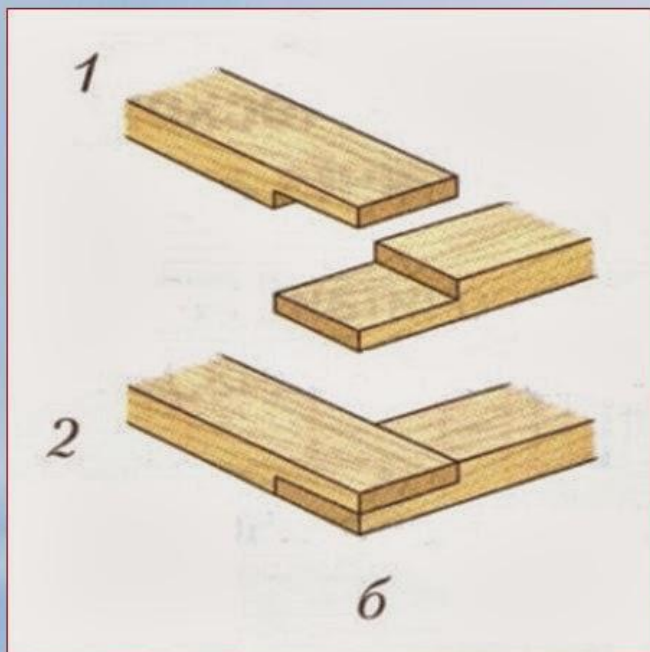


Столярные шиповые соединения. Технология шипового соединения деталей.

Учитель технологии Губарь Геннадий Васильевич
МБОУ гимназия № 30 города Ставрополя

В 6 классе вы уже соединяли деревянные бруски внакладку (вполдерева). Однако часто при изготовлении мебели или в строительстве требуется более прочное соединение брусков между собой. В этом случае применяют шиповые соединения. Рассмотрим их.

Соединения брусков



б) - угловое с прямым стыком, ступенчатый.
Соединение брусков
Осуществляется под прямым углом.
Такие соединения применяются при изготовлении рамок, оконных и дверных блоков, столов, стульев, ящиков и т. д.

На рисунке показаны основные виды шиповых соединений. Соединение брусков выполняется обычно под прямым углом (рис. а-д, ж, з) и иногда по длине (рис. е).

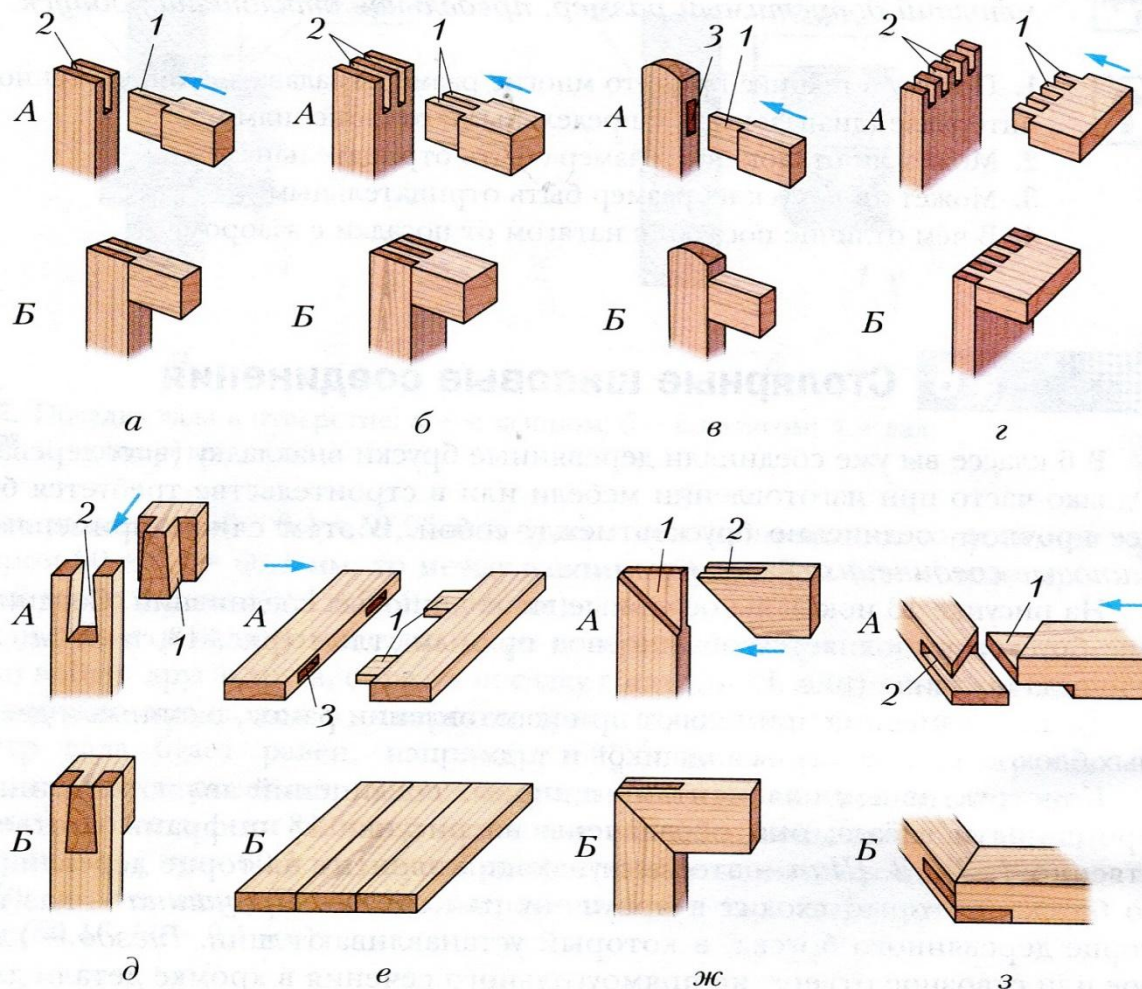
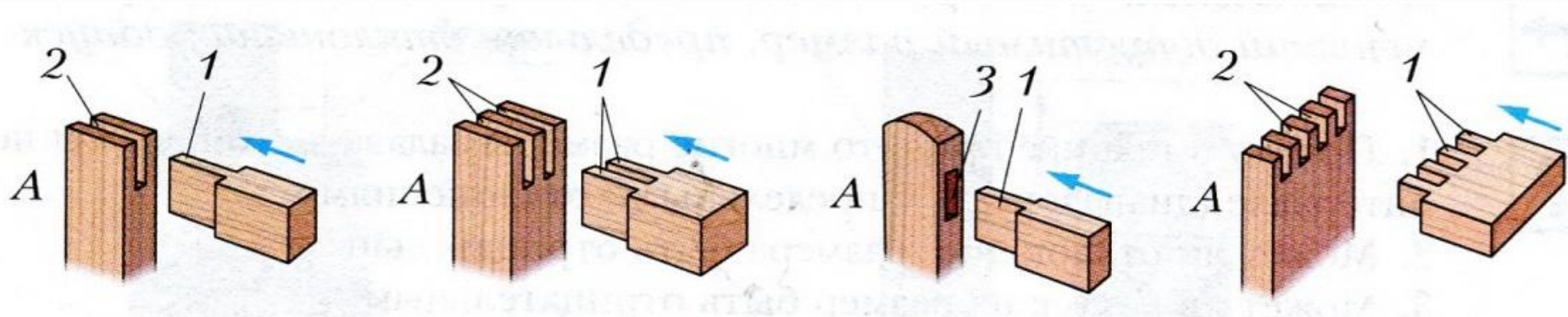
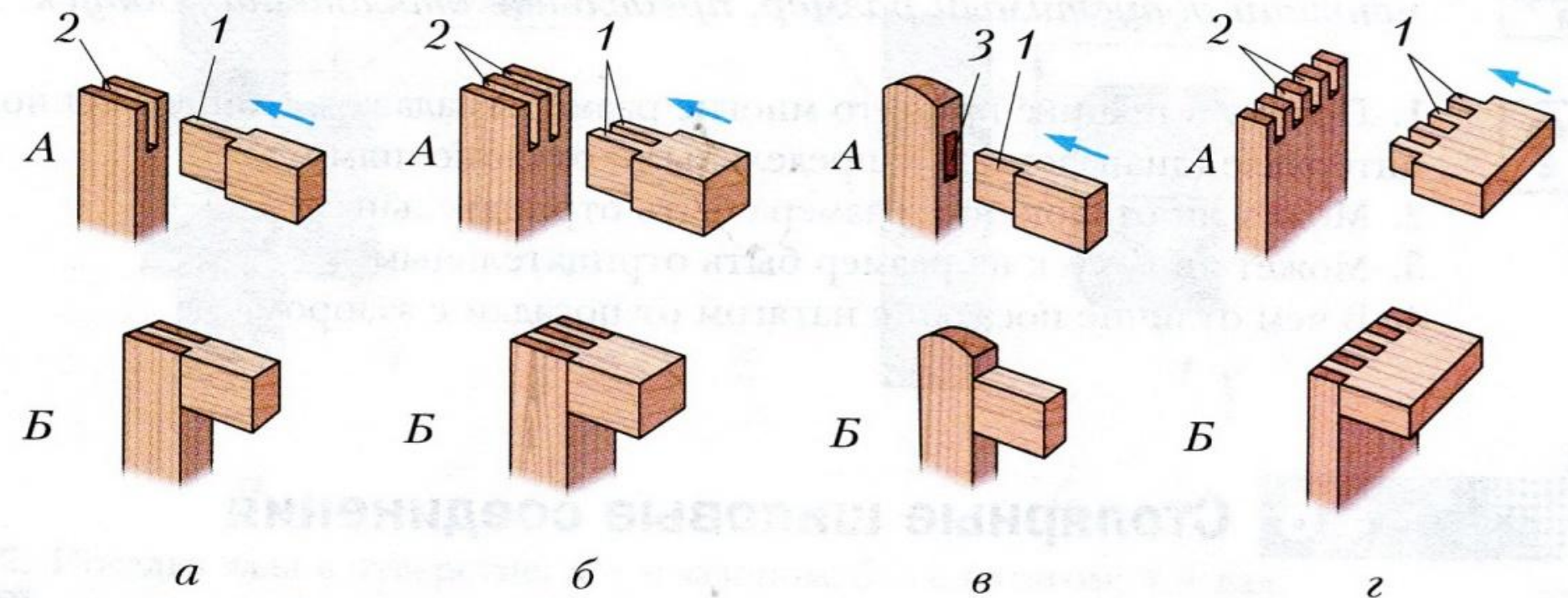


Рис. Столярные шиповые соединения: а - с одинарным шипом; б — с двойным шипом; в - срединное скрытым шипом; г — угловое «ящичное»; д — «ласточкин хвост»; е — с помощью вставных плоских шипов; ж — на «ус» сквозным одинарным шипом; з — соединение на «ус» вполупотай; А — детали подготовлены к соединению; Б — детали соединены между собой; 1 — шип; 2 — проушина; 3 — гнездо

Такие соединения применяют при изготовлении рамок, оконных и дверных блоков, столов, стульев, ящиков и т. д. Конструктивными элементами шиповых соединений являются шипы, проушины и гнёзда; они обозначены на рисунке цифрами соответственно 1, 2 и 3. Шип — это выступающий элемент на торце деревянного бруска, который входит в проушину или гнездо. Проушина — паз на торце деревянного бруска, в который устанавливают шип. Гнездо — глухое или сквозное отверстие прямоугольного сечения в кромке детали для установки шипа.

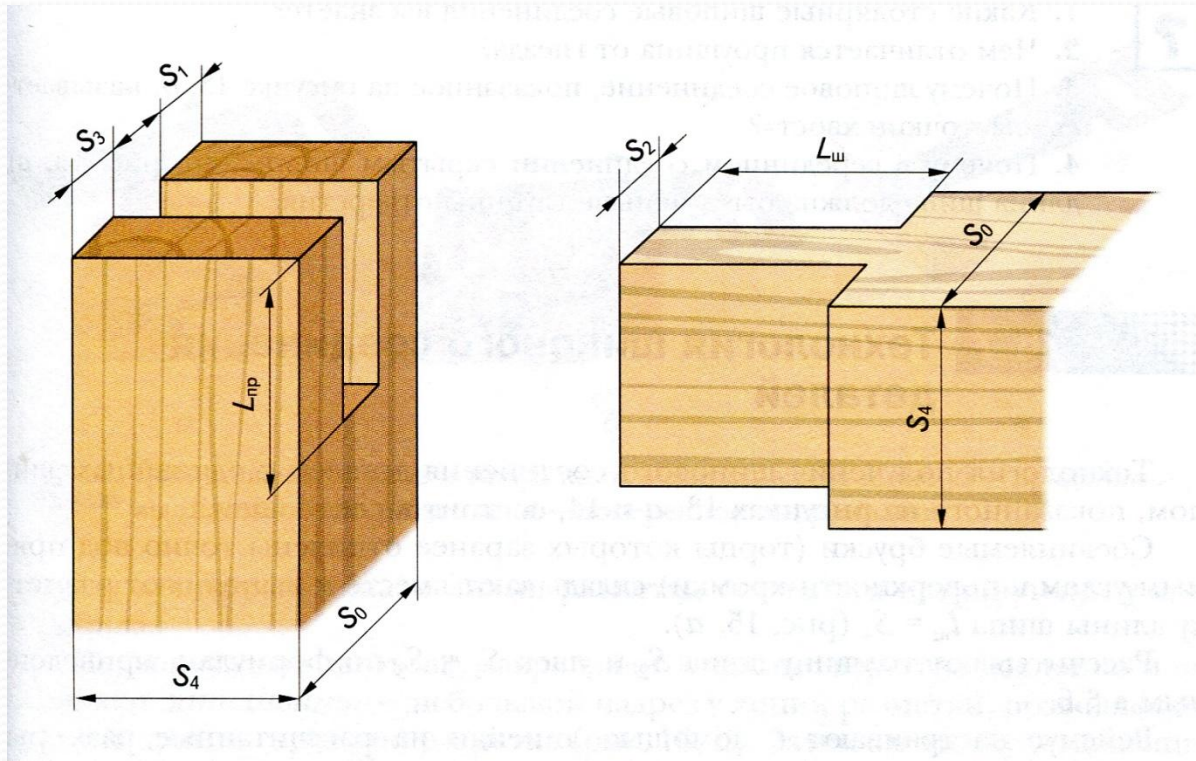


Количество шипов в соединении зависит от толщины брусков. Если толщина соединяемых брусков до 40 мм, применяют одинарные шипы (см. рис. а) у если от 40 до 80 мм — двойные (см. рис. б), а если свыше 80 мм — тройные. Для соединения досок (например, при изготовлении ящиков) количество шипов может быть достаточно большим (см. рис. г).

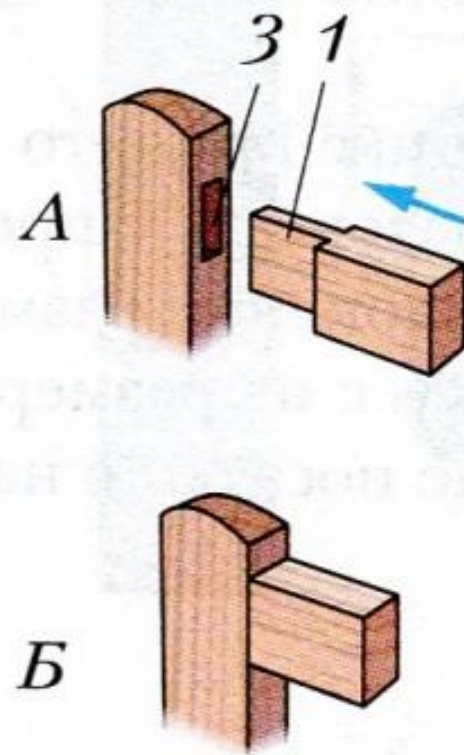
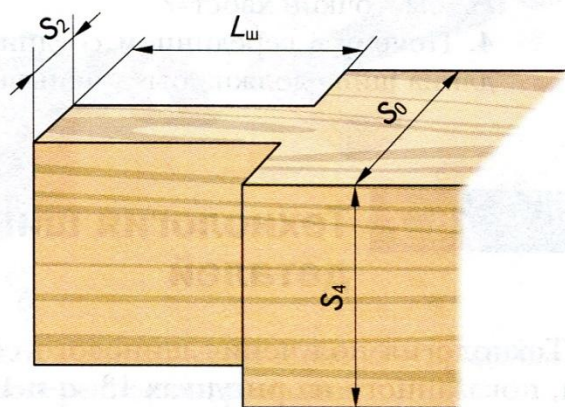
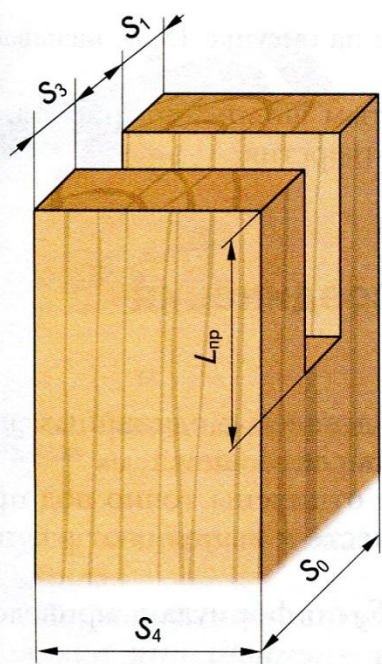


Чтобы **шиповое соединение** было прочным, размеры шипа и проушины должны совпадать.

Для соединения одинарным шипом толщина шипа S_2 (ширина проушины) должна быть равна: $S_2 = 0,4S_0$, где S_0 — толщина бруска. Толщина ушек S_1 и S_3 должна быть равна: $S_1 = S_3 = 0,3S_0$. Например, если толщина бруска $S_0 = 40$ мм, то толщина шипа должна быть: $S_2 = 0,4 \times 40 = 16$ мм, а толщина ушек $S_1 = S_3 = 0,3 \times 40 = 12$ мм.



Глубина проушины L_{np} должна быть равна ширине бруска:
 $L_{np} = S_4$. Длина сквозного шипа должна быть равна ширине
присоединяемого бруска $L_m = S_4$. Если же выполняется
серединное соединение скрытым шипом, то длина шипа
должна быть на 2...3 мм меньше, чем глубина глухого (не
выходящего наружу) гнезда.

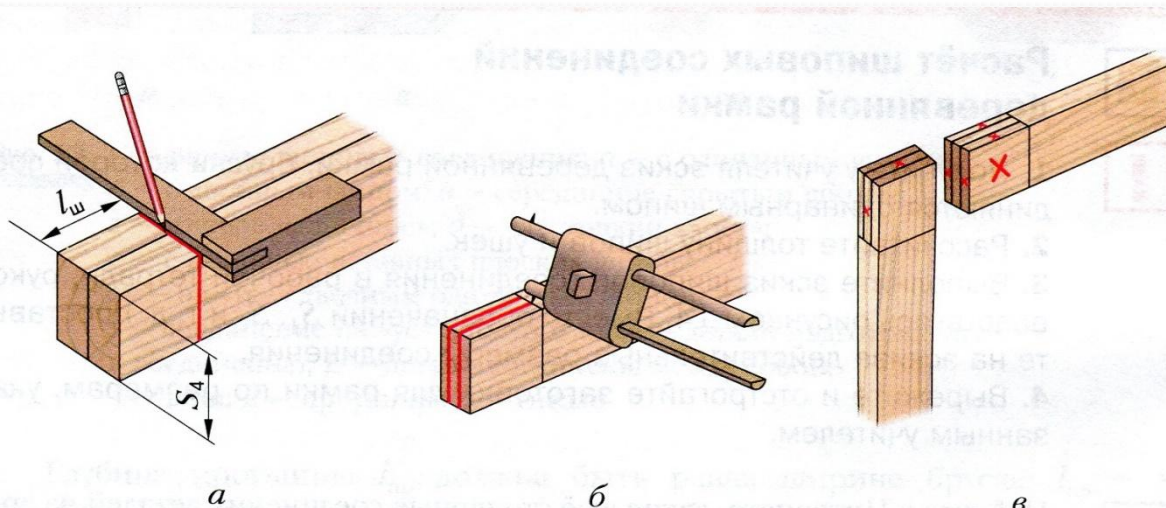


Технология получения шипового соединения деталей с одинарным шипом состоит в следующем.

Соединяемые бруски (торцы которых заранее отпилены точно под прямым углом к поверхности кромки) складывают вместе и выполняют разметку длины шипа $L_m = S_4$ (рис. а).

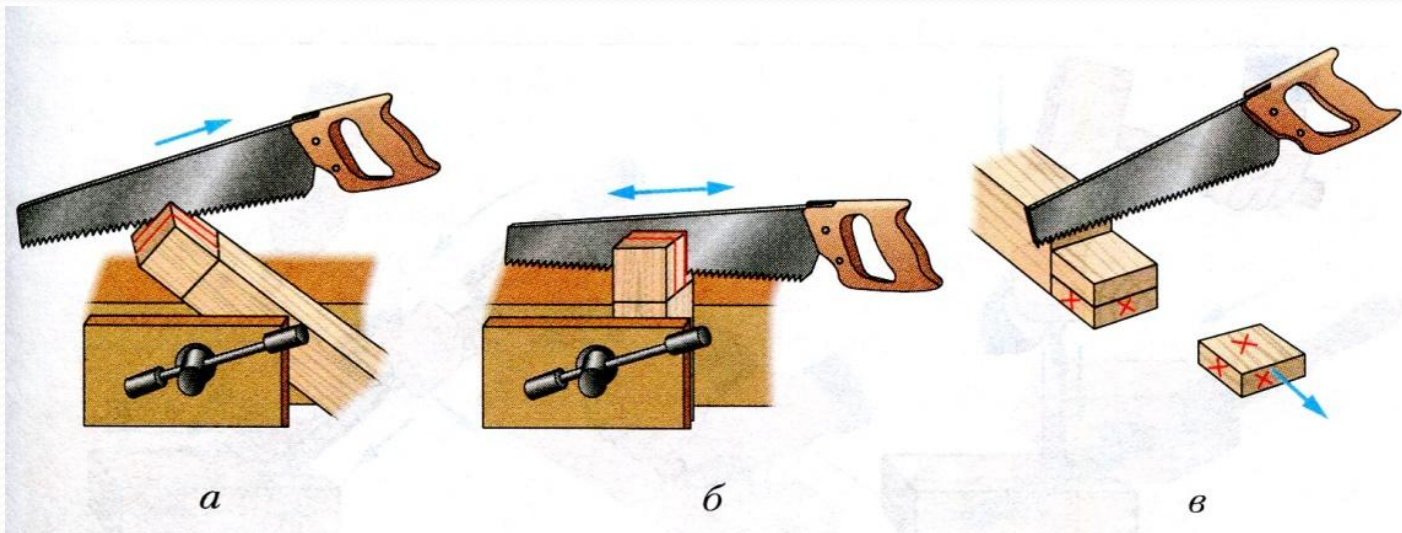
Рассчитывают толщину шипа S_2 и ушек $S_1 = S_3$ по формулам, рассмотренным ранее.

Рейсмус настраивают с помощью линейки на рассчитанные размеры и проводят продольные линии, размечая положение шипа и проушины (рис. б). После этого помечают вырезаемые участки (рис. в).

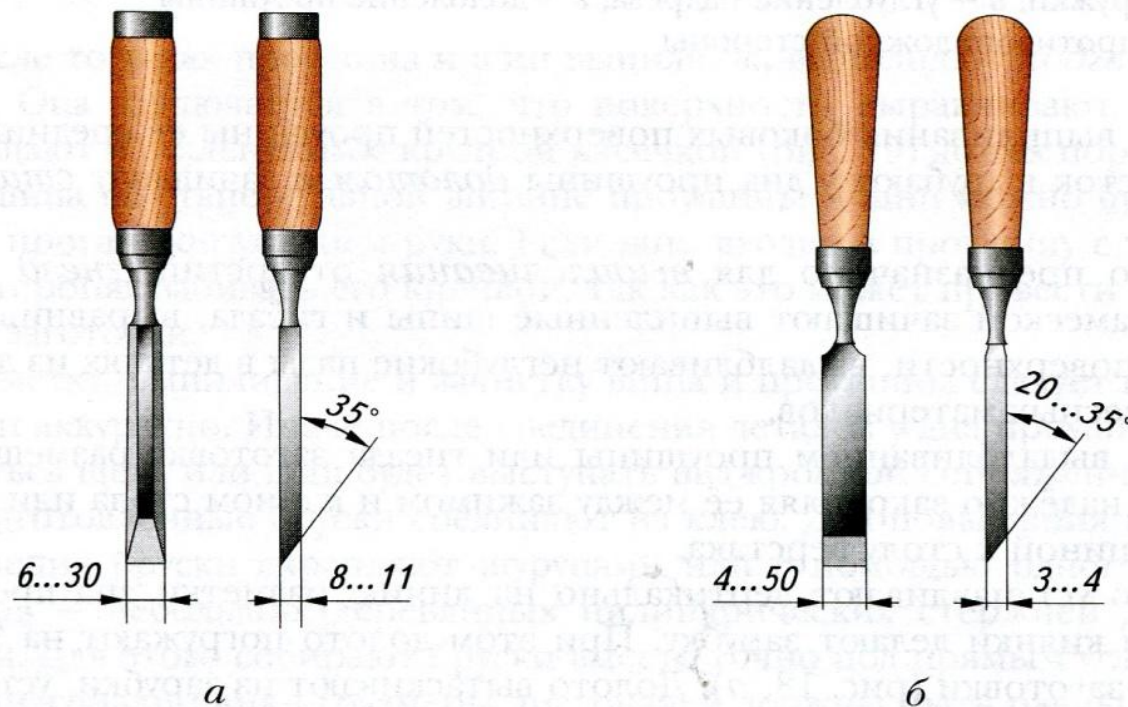


Затем пилой с мелкими зубьями выпиливают отмеченные куски древесины на обоих брусках. При этом пропилы должны размещаться внутри проушины и снаружи шипа, а линии разметки оставаться нетронутыми у края пропила.

Первоначально заготовку закрепляют в зажиме верстака наклонно и выполняют запиливание — небольшой надрез у линии разметки, позволяющий дальше пилить строго по разметке (рис. а). Затем заготовку устанавливают вертикально и продолжают пиление до линии разметки (рис. б). С помощью поперечного выпиливания удаляют участки, примыкающие к шипу (рис. в).



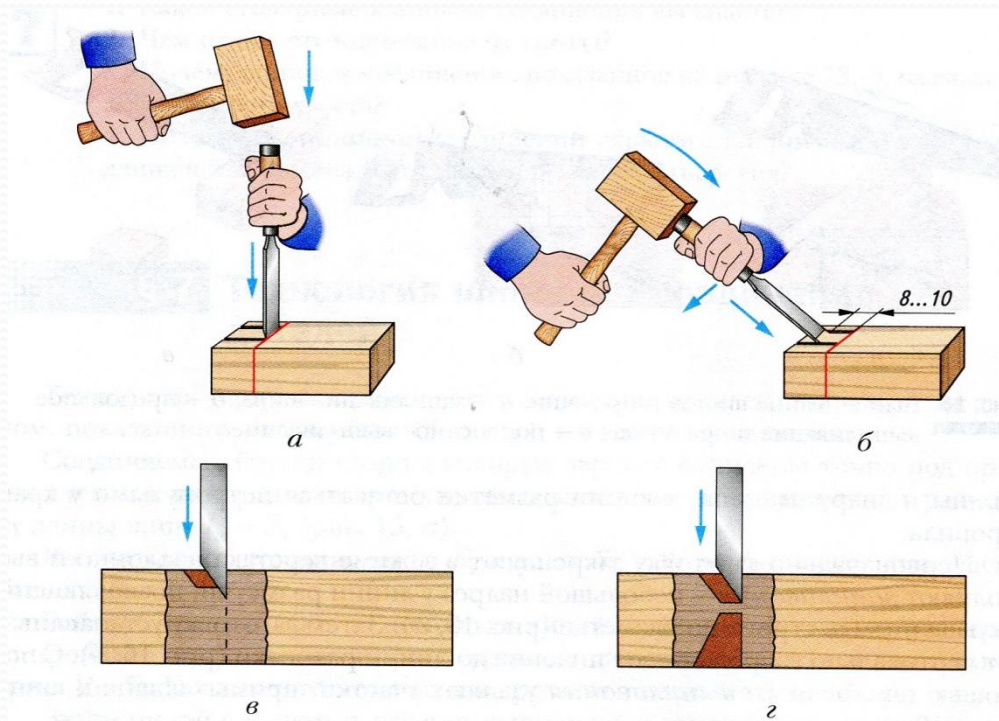
После выпиливания боковых поверхностей проушины её средний удаляемый участок вырубает у дна проушины долотом и зачищают стамеской.



Долото предназначено для выдалбливания отверстий, гнёзд и проушин. **Стамеской** зачищают выпиленные шипы и гнёзда, выравнивают небольшие поверхности, выдалбливают неглубокие пазы в деталях из древесины и древесных материалов.

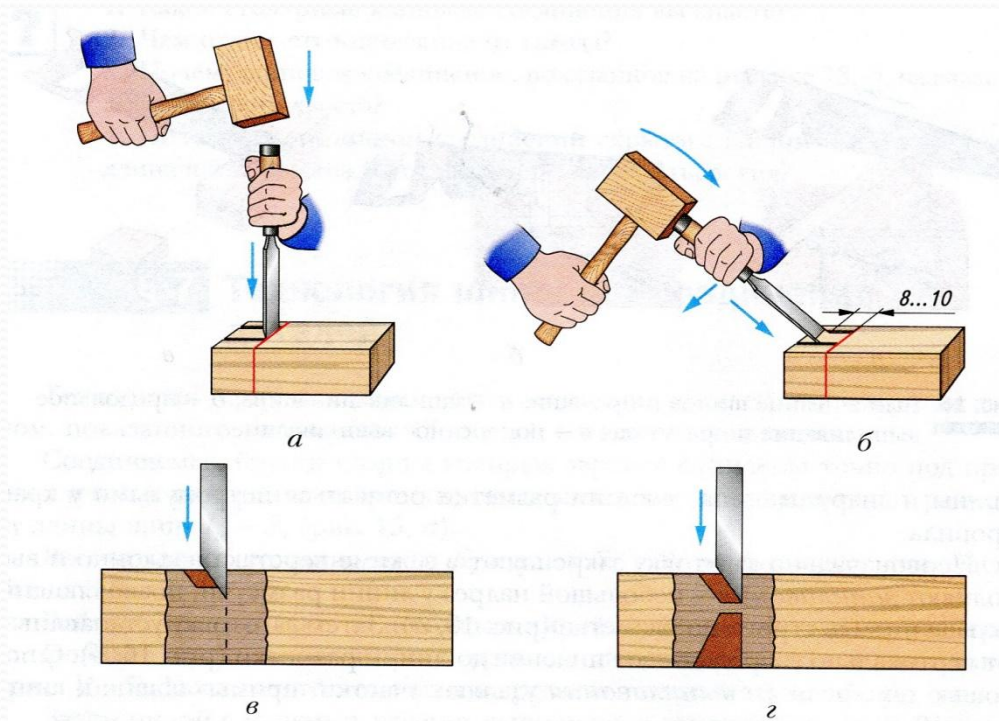
Перед выдалбливанием проушины или гнезда заготовку размещают на верстаке, надежно закрепляя ее между зажимом и клином стола или прижимая струбциной к столу верстака.

Долото устанавливают вертикально на линию разметки дна проушины и ударами киянки делают зарубку. При этом долото погружают на 3...4 мм в глубину заготовки (рис. а). Долото вытаскивают из зарубки, устанавливают под углом 45...60° на расстоянии 8...10 мм от дна проушины и, нанося удары киянкой по ручке, скалывают небольшой слой древесины (рис. б).

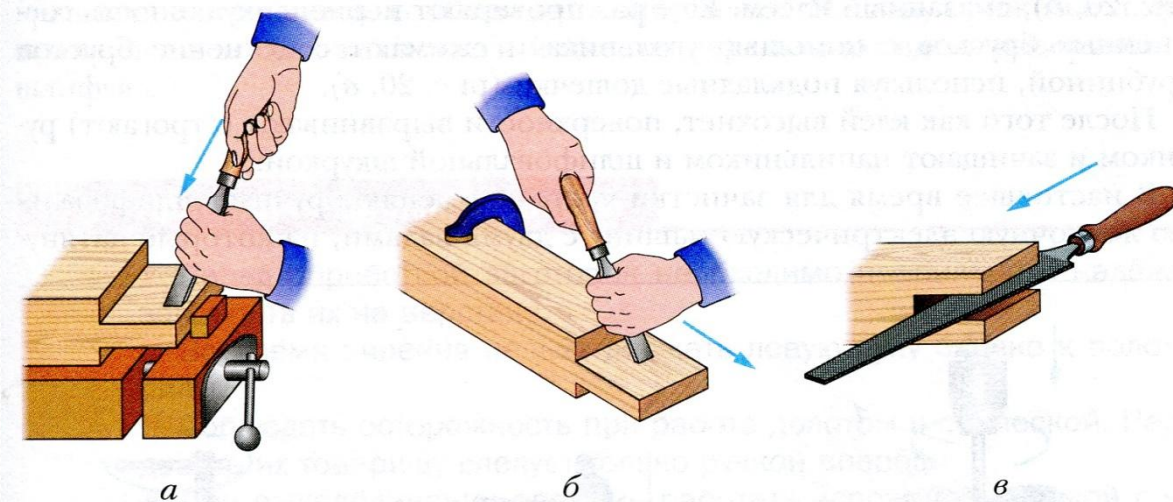


Затем долото опять устанавливают вертикально в зарубку, ударами киянки углубляют надрез (рис. в) и скалывают надрезанные слои древесины. Повторяют эту операцию до тех пор, пока не выдолбят больше половины ширины бруска. После этого заготовку переворачивают на 180° и выдалбливают проушину с другой стороны (рис. г).

Гнёзда выдалбливают по такой же технологии, только от двух линий разметки.



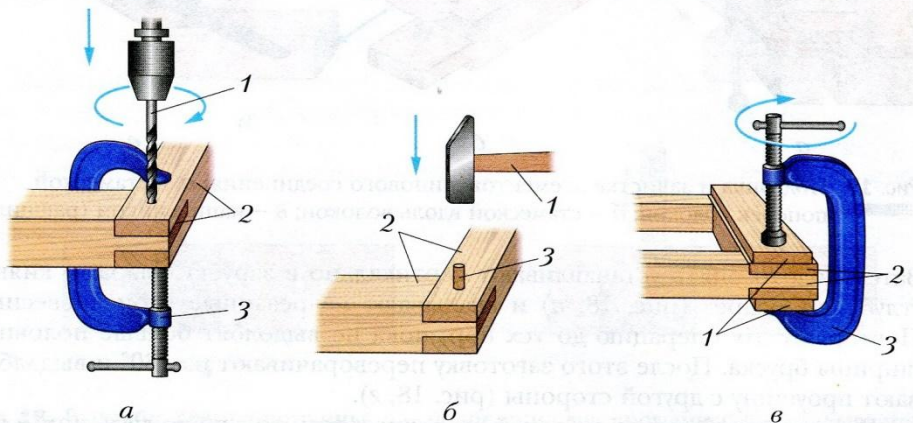
После того как проушина и шип выпилены, выполняют **подгонку** соединения. Она заключается в том, что поверхности выравнивают стамеской и зачищают напильником с крупной насечкой (рис.) до тех пор, пока толщина шипа не станет равной ширине проушины и шип можно будет соединить с проушиной усилием руки. Если шип входит в проушину с трудом, не надо второпях забивать его киянкой, так как это может привести к раскалыванию заготовки.



Разметку, выпиливание и зачистку шипа и проушины следует выполнять точно и аккуратно.

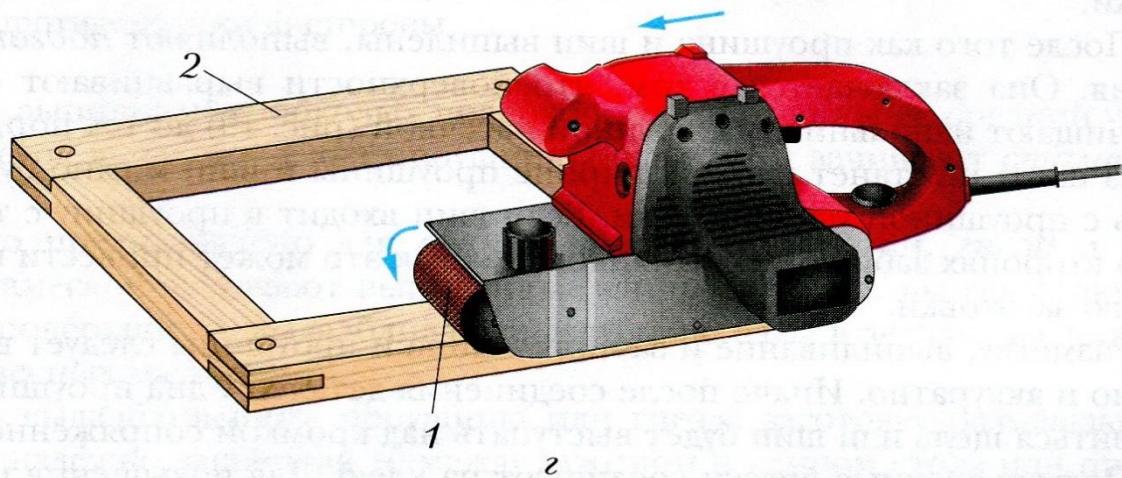
Иначе после соединения деталей у дна проушины может появиться щель или шип будет выступать над кромкой сопряжённой детали.

Подготовленные бруски **соединяют на клею**. Для повышения прочности соединения бруски скрепляют шурупами или с помощью одного или двух шкантов — небольших деревянных цилиндрических стержней диаметром 6...8 мм. Для этого собирают бруски вместе точно под прямым углом, проверяют диагонали рамки (размеры диагоналей должны быть равны), скрепляют их струбциной. После этого сверлят отверстие необходимого диаметра под шкант одновременно в двух деталях (рис. а). Затем смазывают стыки брусков клеем, забивают в отверстие шкант (рис. б), смазанный клеем. Ещё раз проверяют перпендикулярность соединённых брусков с помощью угольника и сжимают соединение брусков струбциной, используя подкладные дощечки (рис. в).



После того как клей высохнет, поверхности **выравнивают** (строгают) рубанком и зачищают напильником и шлифовальной шкуркой.

В настоящее время для зачистки часто применяют ручную шлифовальную ленточную электрическую машину с двумя валами, на которые натянута лента шлифовальной шкурки (рис. г). Электродвигатель машины вращает один из валов, сообщая движение ленте. Машину прижимают вращающейся лентой к заготовке и медленно перемещают вдоль поверхности, шлифуя её.



Домашнее задание:

1. Изучите § 6, 7 учебника