

ТЕХНИКА БЕЗОПАСНОСТИ

**1. Работать
нужно в
спецодежде.**



**2. Начинать и
заканчивать работу,
занимать и оставлять
рабочее место можно
только с разрешения
учителя.**



13 12:29AM

**3. В начале урока
нужно получить
указания по
выполнению
работы.**

**4.Перед
выполнением
задания проверить
состояние рабочего
места и исправность
инструментов.**

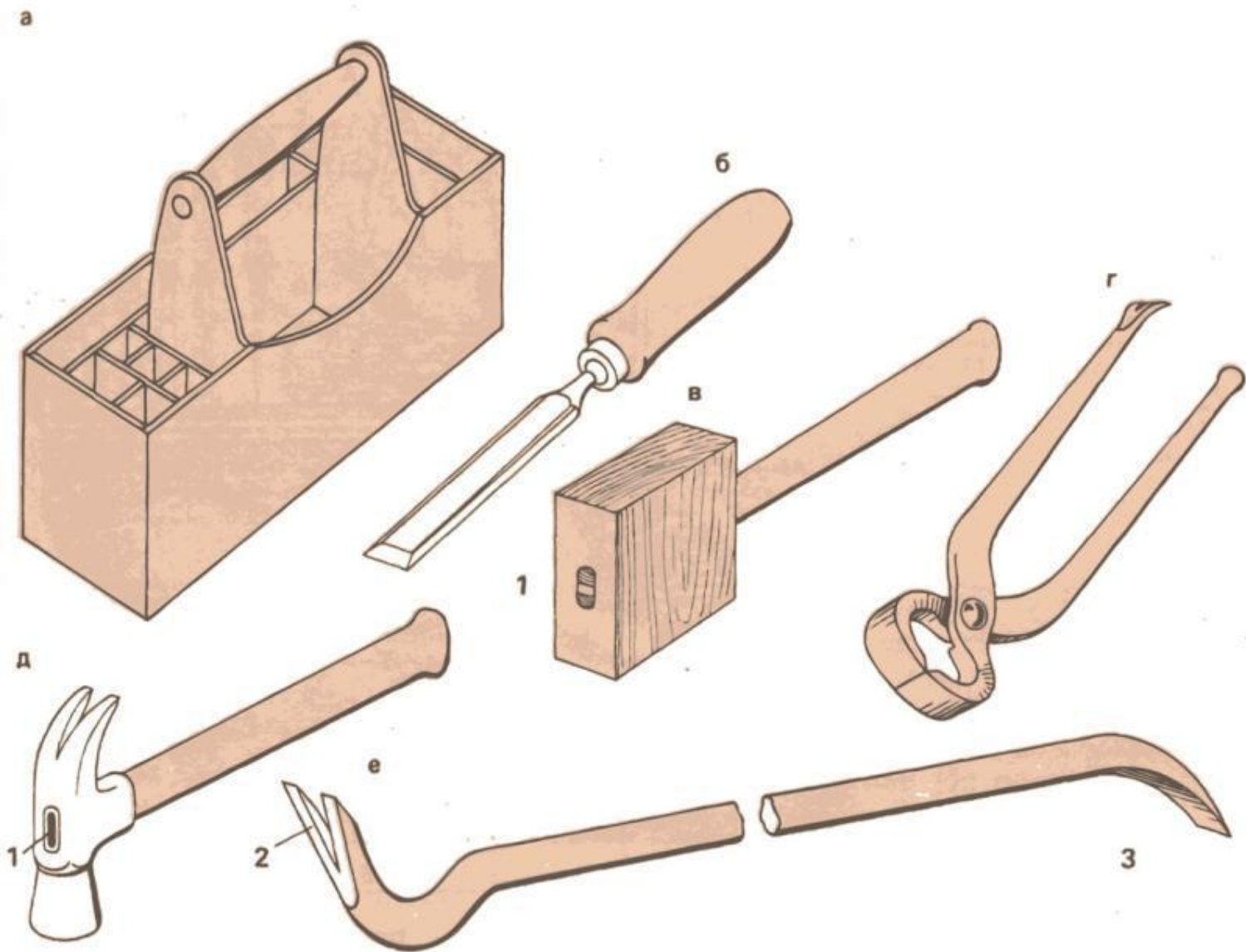


РИС. 61. ИНСТРУМЕНТАЛЬНЫЙ ЯЩИК И РУЧНЫЕ ИНСТРУМЕНТЫ ПЛОТНИКА

а — ящик для инструментов с ячейками для гвоздей, шурупов; б — стамеска;
 в — киянка; г — клещи; д — молоток; е — лом-гвоздодер;
 1 — клин; 2 — гвоздодер; 3 — лапа

5. Работать

нужно только

исправными

инструментами





**6. Размещать в лотке
верстака инструменты
и материалы
надо так, чтобы ими
было удобно
пользоваться.**



7. Инструменты и заготовки, которые берут правой рукой, следует класть справа.



8. Не пробовать

пальцами

острые кромки

режущих

инструментов.



**9. В случае ранения,
а также при
недомогании
немедленно
обращаться за
помощью к учителю.**

10.Задание

ВЫПОЛНЯТЬ

аккуратно и в

указанный

срок.



**11.Материалы
ИСПОЛЬЗОВАТЬ
бережно и
ЭКОНОМНО.**

**12. После завершения
работы очистить
инструмент, **убрать**
рабочее место,
почистить
спецодежду, **вымыть**
руки.**

