

Муниципальное автономное общеобразовательное учреждение
«Гимназия №1»

Поделки и переделки из любимых ДЖИНСОВ

работу выполнила:
Тузлукова Есения
уч. 7 кл
руководитель :
Мулина Тамара Викторовна

Соликамск 2019

Обоснование проблемы



Цель: Изготовление изделий из ДЖИНСОВ.

Задачи:

- Познакомиться с историей ДЖИНСОВ
- Выбрать модели изделий из ДЖИНСОВ
- Изучить технологию изготовления этих изделий
- Сшить выбранные модели

10 Фактов про джинсы

1. Слово «джинсы» – производное от Генуя, названия итальянского торгового города.
2. Согласно легенде, паруса на каравеллах Колумба были из генуэзской парусины.



3. В городе Париже есть галерея, в которой выставлены картины неизвестного Итальянского художника в джинсовой одежде.



4. Однако официальным изобретателем джинсов считается Леви Страус.



5. Портной Джейкобу Дэвис придумал ставить в стратегических местах штанов медные заклепки.



6. Первые джинсы были коричневые. Поначалу штаны именовались «overalls» (комбинезон) и предназначались для рабочей одежды.



7. В 1886 году на «Левайсах» появился лейбл – кусок кожи с тиснением, изображавшим, как две лошади пытаются порвать джинсы.

8. Первые короткие шортики придумала Кэтрин Бах, героиня одного из американских сериалов.

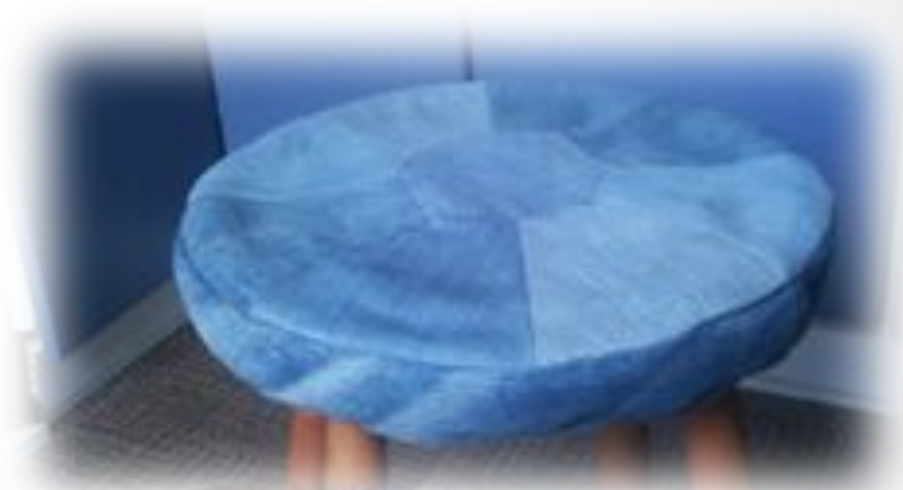


9. В СССР джинсы впервые увидели в 1958 году во время Московского фестиваля молодежи и студентов.

10. 13 июля 2006 года в Китае в городе Сямынь в рамках выставки "Раб моды" был открыт Памятник джинсам.



Выбор модели



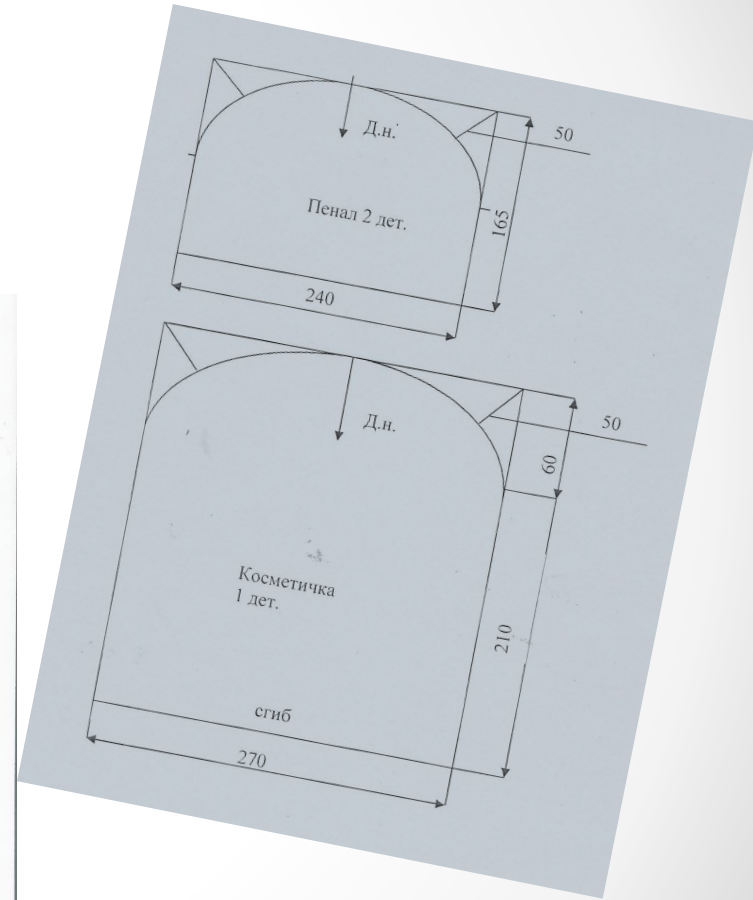
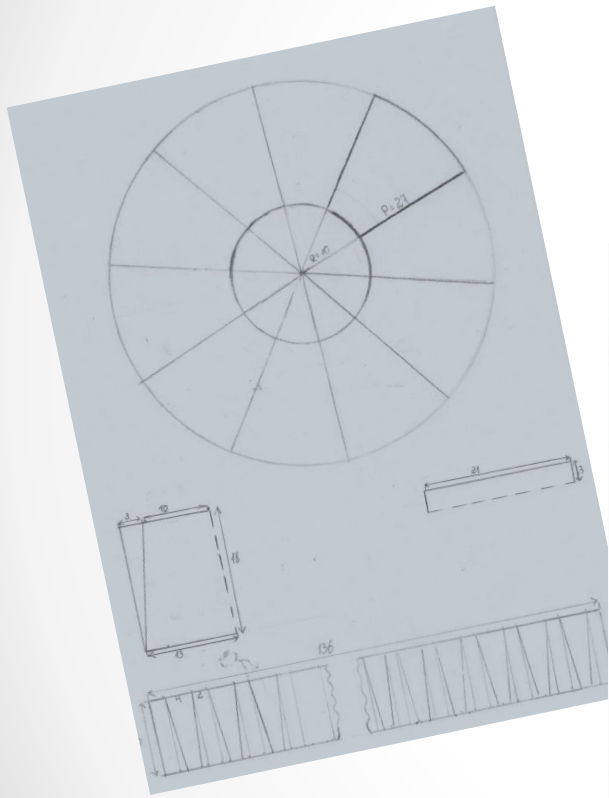
Выбор материала



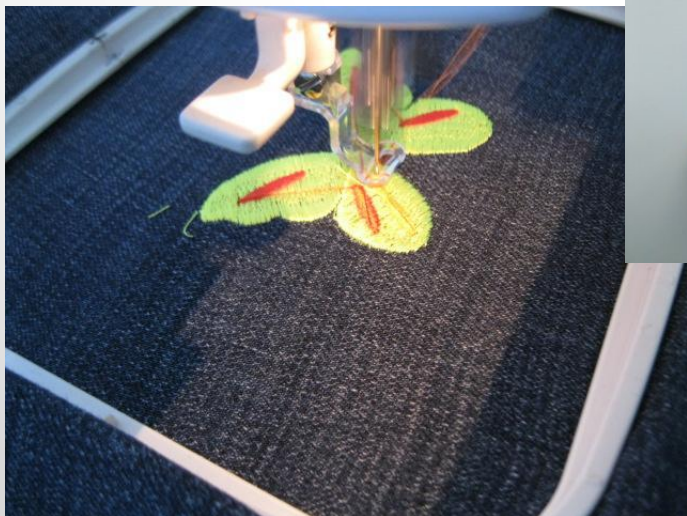
Выбор оборудования



Конструирование



Технологии изготовления изделия



Экологическое и экономическое обоснование



Анализ работы

