

# **ШВЕЙНАЯ МАШИНА**

**История изобретения и устройство.  
Правила работы на швейной машине.**

---

# ОТГАДАЙТЕ ЗАГАДКИ

Он по комнате  
ползет,  
И гудит, и пыль  
сосет  
Через длинный  
гибкий нос.  
И зовется ...

Хоть ворчит, но без  
угроз,  
А внутри его –  
мороз,  
Потому-то в нем еда  
Очень свежая  
всегда.

Крутит-вертит  
барабан  
Мамина помощница.  
В ней простынка,  
сарафан  
Чисто прополощутся.

*Пылесос, Холодильник, Стиральная машина*



# Застрочит, как пулемёт, платье новое сошьёт.

## ПАМЯТНИК ПОРТНИХЕ

Лестер (Великобритания,  
Англия)



## Памятник еврейскому портному

находится у дома номер 555 на Седьмой  
Авеню в Нью-Йорке. Скульптор - Judith  
Weller создала его в 1984 году.



*Еще в давние времена умение шить считалось одним из главных достоинств женщин. Они проводили за шитьем круглые сутки, создавая с помощью обычной иголки с ниткой наряды для своего гардероба и одежду для всей семьи. Это была тонкая, кропотливая работа, поэтому люди оценили ее по достоинству, создав «Памятник портнихе».*



# МАШИНОВЕДЕНИЕ

ТЕМА УРОКА: **БЫТОВАЯ ШВЕЙНАЯ МАШИНА**

**ЦЕЛЬ УРОКА:**

- Изучить устройство современной бытовой швейной машины с электрическим приводом;
- Подготовить швейную машину к работе: намотка нижней нитки на шпульку, заправка верхней и нижней ниток, выведение нижней нитки вверх;
- Изучить приемы работы на швейной машине;
- Упражнение в шитье на швейной машине, не заправленной нитками;
- Упражнение в шитье на швейной машине, заправленной нитками;
- Исследование работы регулирующих механизмов швейной машины;

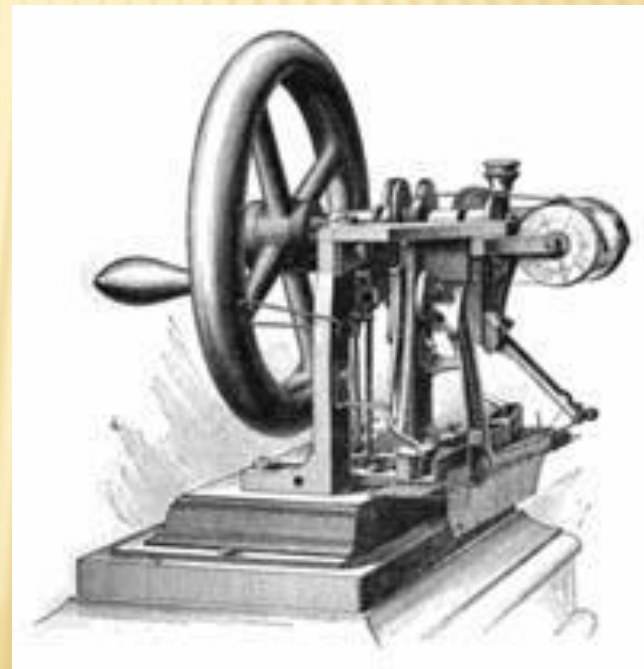
Первый проект швейной машины был предложен в конце 15 века  
**Леонардом да Винчи.**



Немец **Карл Вензенталь** изобрел  
машину, копирующую ручной  
стежок.

Американец **Уолтер Хант** –  
первую машину челночного  
стежка.

Американец **Элиас Хоу** считается отцом швейных машин







# Исак Меррит Зингер



Логотип «Зингер» на одной из швейных машин





# ФАБРИКА ШВЕЙНЫХ МАШИН «ЗИНГЕР» В ПОДОЛЬСКЕ









# Виды приводов для швейной машины

Ручной  
привод



Электр  
ический  
привод

Ножной  
привод

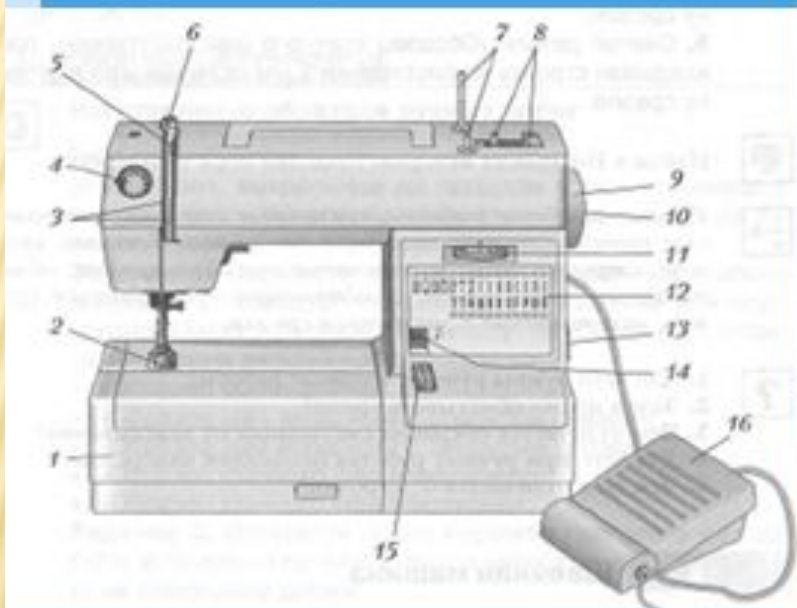
# Классификация швейных машин





# ЗНАКОМСТВО С БЫТОВОЙ УНИВЕРСАЛЬНОЙ ШВЕЙНОЙ МАШИНОЙ С ЭЛЕКТРИЧЕСКИМ ПРИВОДОМ

## Основные узлы швейной машины с электрическим приводом



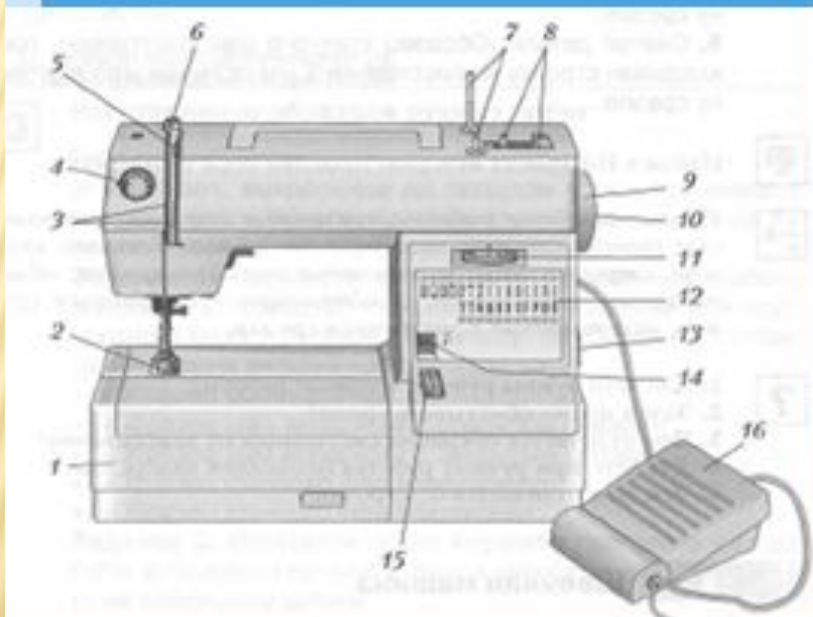
- 1 — платформа машины;
- 2 — лапка;
- 3 — прорези для нитки;
- 4 — регулятор натяжения верхней нитки;
- 5 — нитепритягиватель;
- 6 — устройство для натяжения нитки;
- 7 — штыри для катушек;
- 8 — моталка;
- 9 — маховик;
- 10 — стопорное кольцо;
- 11 — переключатель вида строчек;
- 12 — таблица выбора строчек;
- 13 — главный выключатель;
- 14 — клавиша шитья назад;
- 15 — регулятор длины стежка;
- 16 — педаль привода



## КАРТОЧКА 1

Найди детали швейной машины по рисунку и на самой швейной машине.

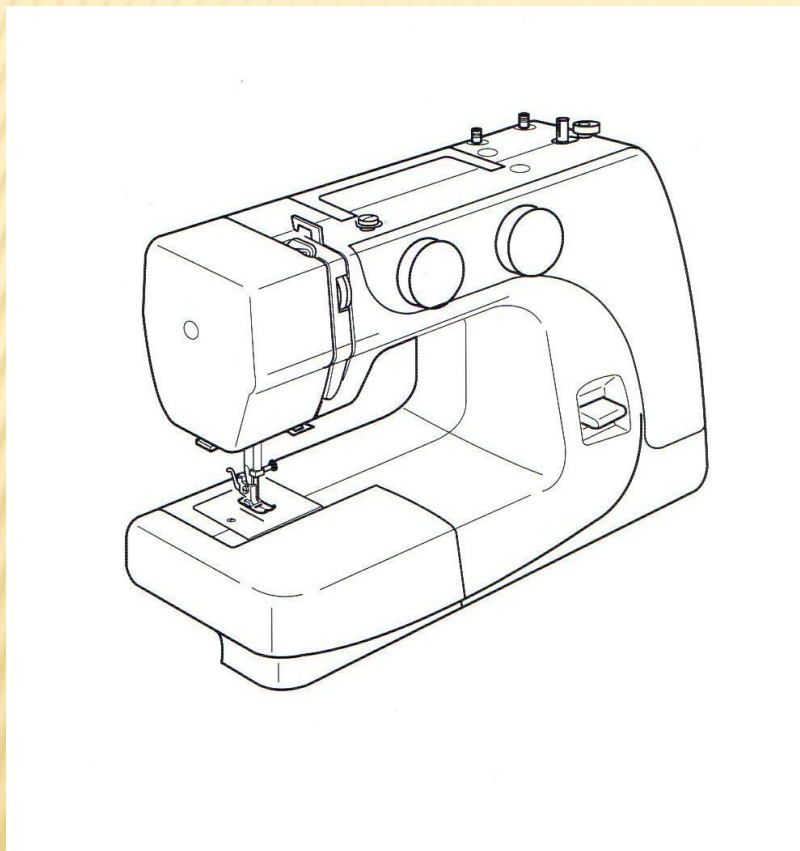
### Основные узлы швейной машины с электрическим приводом



- 1 — платформа машины;
- 2 — лапка;
- 3 — прорези для нитки;
- 4 — регулятор натяжения верхней нитки;
- 5 — нитепритягиватель;
- 6 — устройство для натяжения нитки;
- 7 — штыри для катушек;
- 8 — моталка;
- 9 — маховик;
- 10 — стопорное кольцо;
- 11 — переключатель вида строчек;
- 12 — таблица выбора строчек;
- 13 — главный выключатель;
- 14 — клавиша шитья назад;
- 15 — регулятор длины стежка;
- 16 — педаль привода

**КАРТОЧКА 2**  
**ДОБАВЬТЕ НЕДОСТАЮЩИЕ ДЕТАЛИ ШВЕЙНОЙ МАШИНЫ.**  
**ОБОЗНАЧЬ ИХ НА РИСУНКЕ**

---



- 1.**.....,
- 2.** Прорези для ниток.
- 3.** Катушечные стержни,
- 4.**  
.....,
- 5.** Стопорное кольцо,
- 6.**.....,
- 7.** Переключатель вида строчек,
- 8** .....
- 9.** Клавиша шитья назад.
- 10.**..... .

# ПРАВИЛА ТЕХНИКИ БЕЗОПАСНОСТИ ПРИ РАБОТЕ НА ШВЕЙНОЙ МАШИНЕ

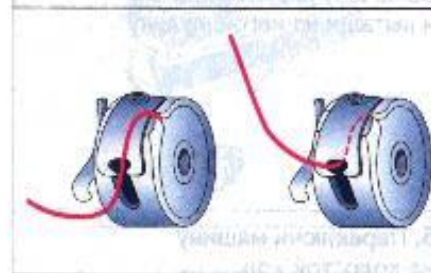


- 1.** Перед началом работы на швейной машине волосы убрать под косынку, одежду застегнуть.
- 2.** Убрать от машины посторонние предметы.
- 3.** Во время работы не наклоняться близко к движущимся и вращающимся частям машины.
- 4.** Не держать пальцы возле движущейся иглы.
- 5.** Утолщённые места прошивать на пониженной скорости.
- 7.** После работы выключить машину, убрать свое рабочее место.

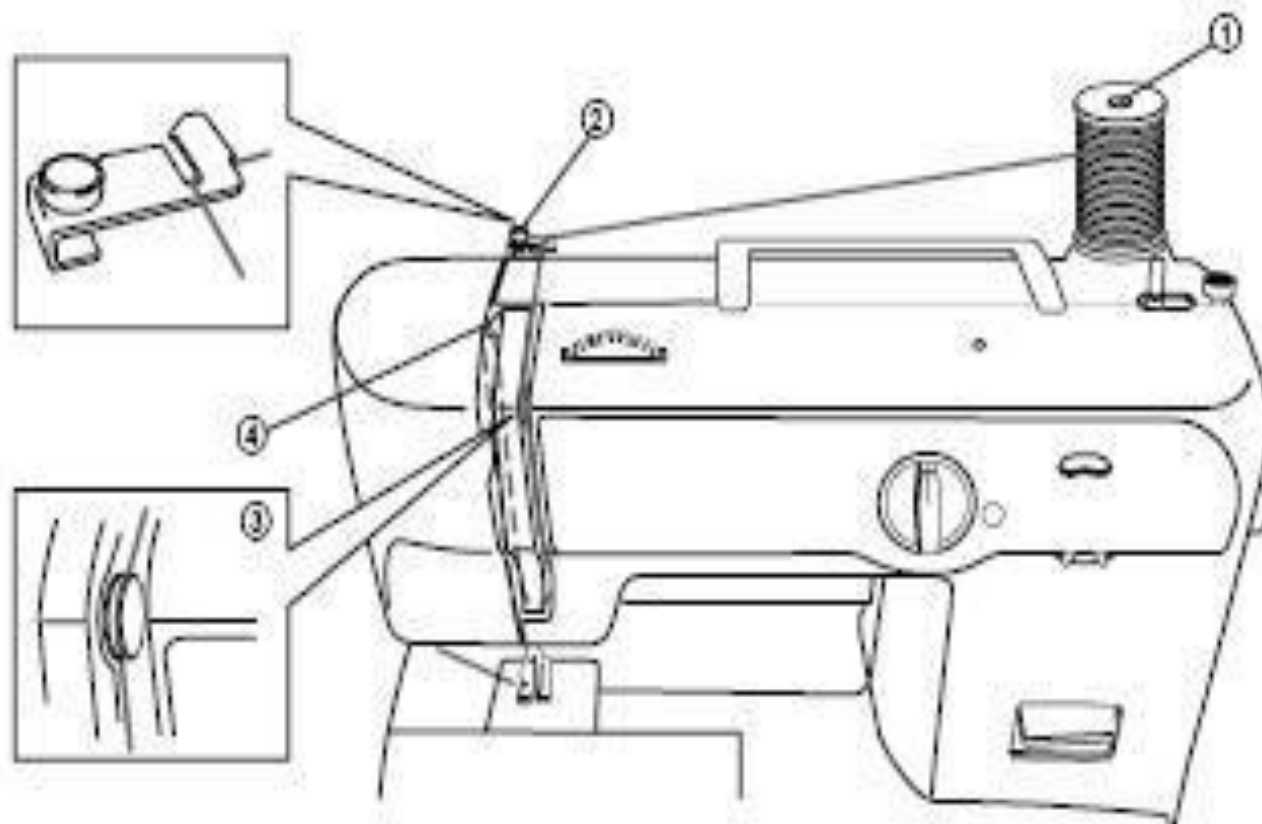


# Заправка нижней нити

- ❑ Вставьте шпульку с намотанной ниткой в шпульный колпачок
- ❑ Заправь нитку в прорезь шпульного колпачка и под пластинчатую пружину, оставив свободный конец длиной 10 см
- ❑ Вставь шпульный колпачок в челночное устройство



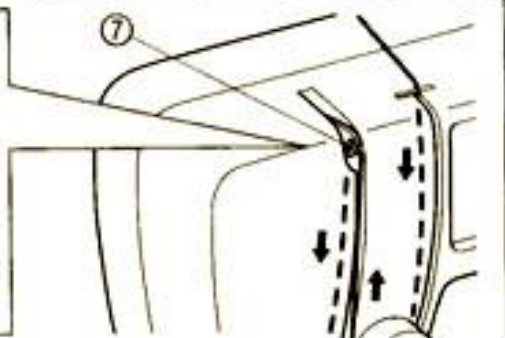
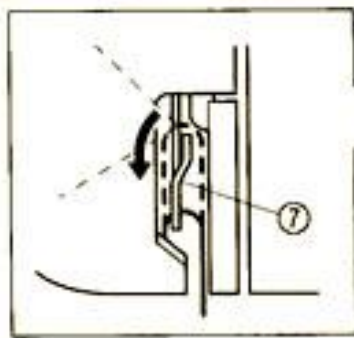
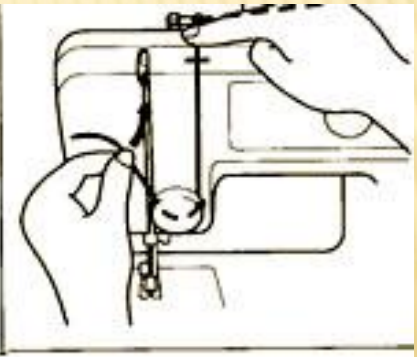
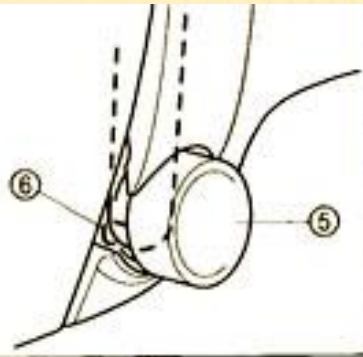
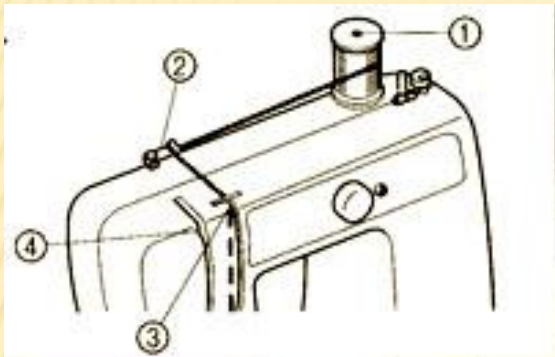
## ЗАПРАВКА НИТЕЙ В ШВЕЙНУЮ МАШИНУ ИГОЛЬНОЙ (ВЕРХНЕЙ) НИТИ



- ① Стержень для установки катушки
- ② Нитенаправитель

- ③ Натяжные шкивы
- ④ Рычаг нитепритягивателя

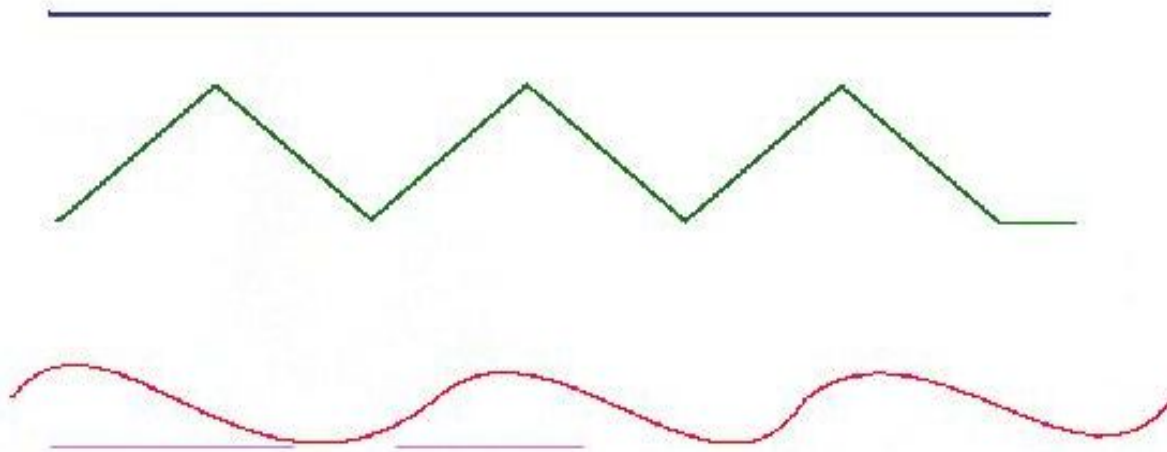




### 3.ВЫПОЛНЕНИЕ МАШИННЫХ СТРОЧЕК

---

- на сложенных вместе деталях выполни машинные строчки с нитями, как показано на рисунке.





# ИСТОЧНИКИ

---

- Александр Бородецкий *«История швейных машин: от Адама до Зингера»*;
- Статья Ирины Мак. *Известия. № 54 за 1 апреля 2005 года.*
- Википедия. [\*\*http://www.mquilts.ru/articles/231\*\*](http://www.mquilts.ru/articles/231)