

МКОУ « Богородская школа №8»

Тема: Изготовление деталей и сборочных  
единиц.(изготовление табурета рамочной  
конструкции. Изготовление ножек, проножек,  
царг.



Выполнил: Каранов. Р.А.

# Разновидность табуретов

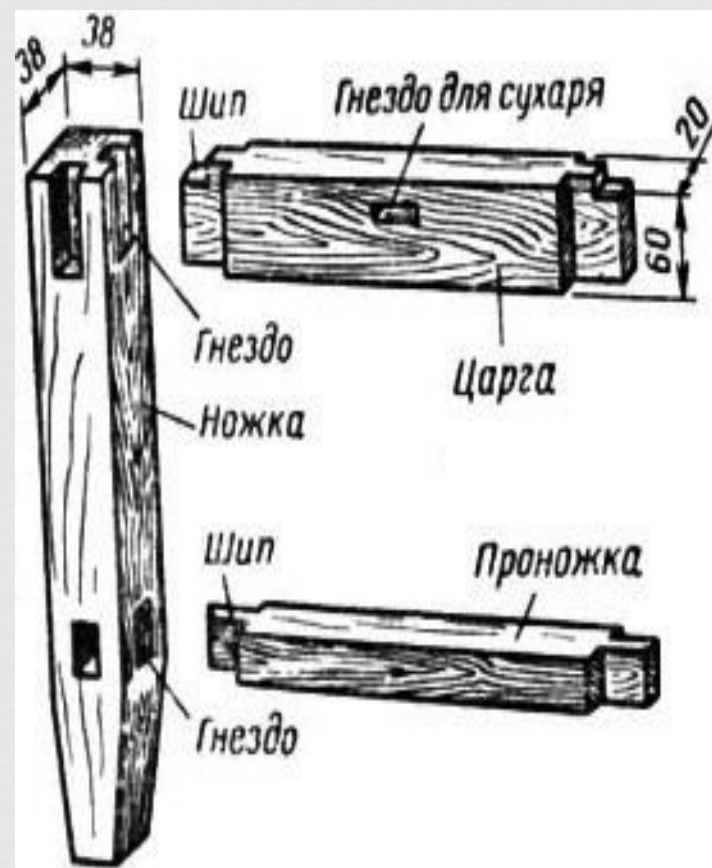
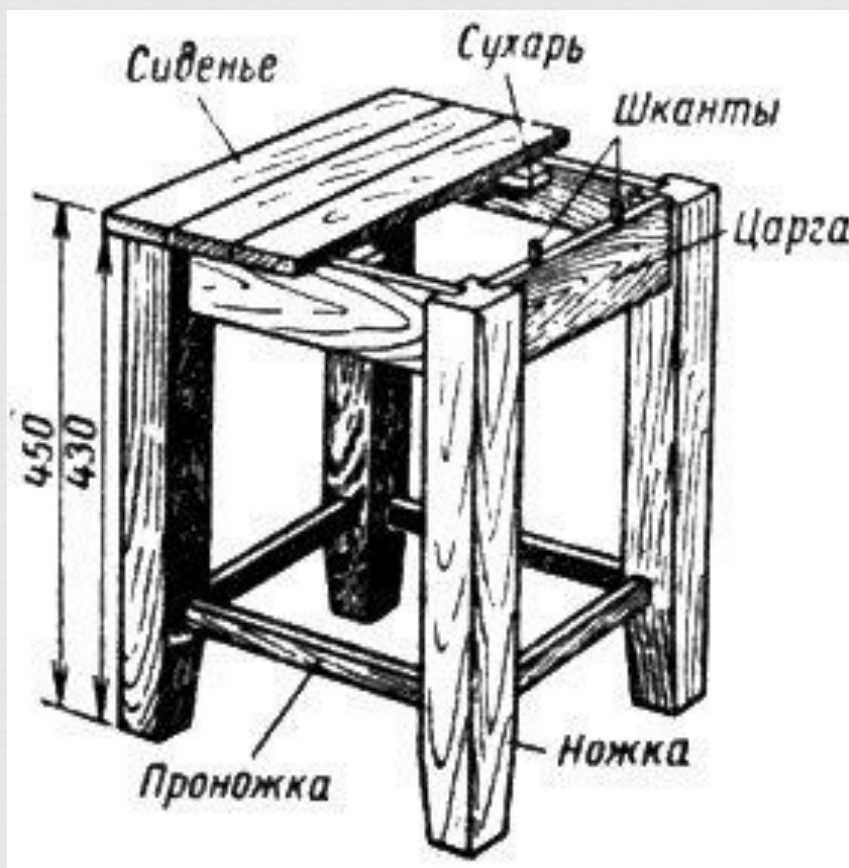




# Мастер-класс изготовление табурета бензопилой.



# Общий вид и составляющие табурета



# Угловое концевое соединение

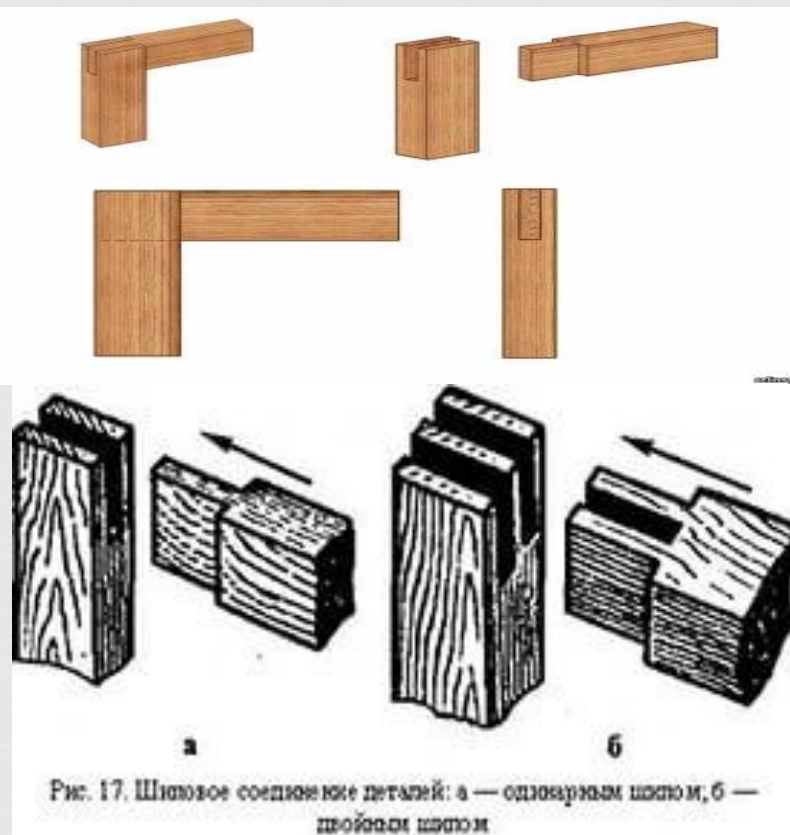
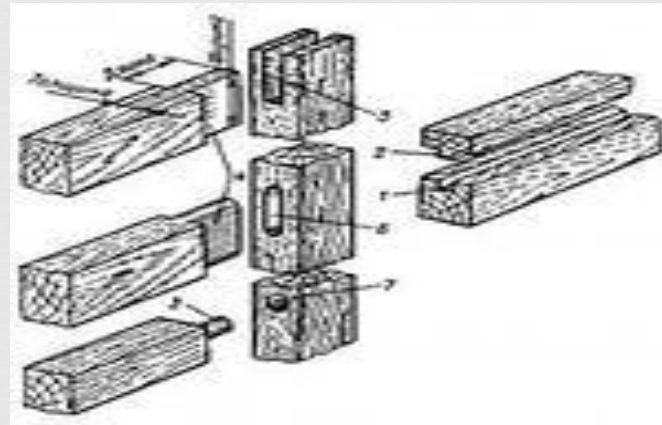
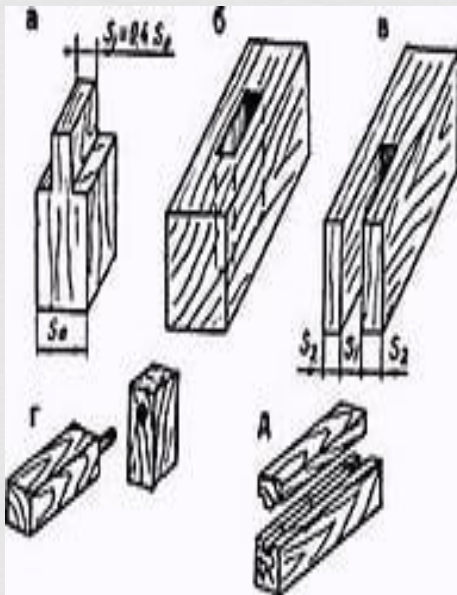


Рис. 17. Шпозовое соединение деталей: а — одинарным шпозом, б — тройным шпозом



# Шиповое срединное соединение



# Применяемый материал



- Изготавливать табурет можно из любой древесины, но лучше из хвойной так как она легче и прочнее.



- Также можно изготовить табурет из плит ДСП.

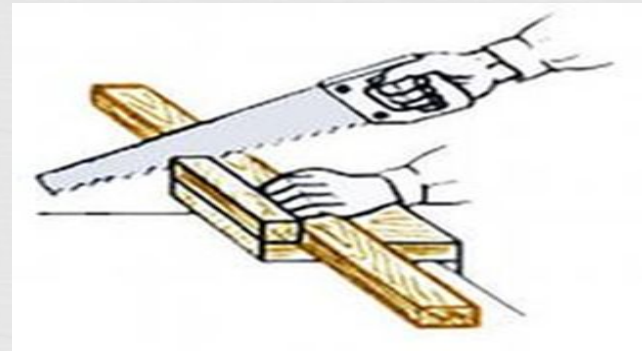


# Инструмент для изготовления табурета





# Тех. Безопасной работы пилой.



## Правила техники безопасности при работе с ножовкой.

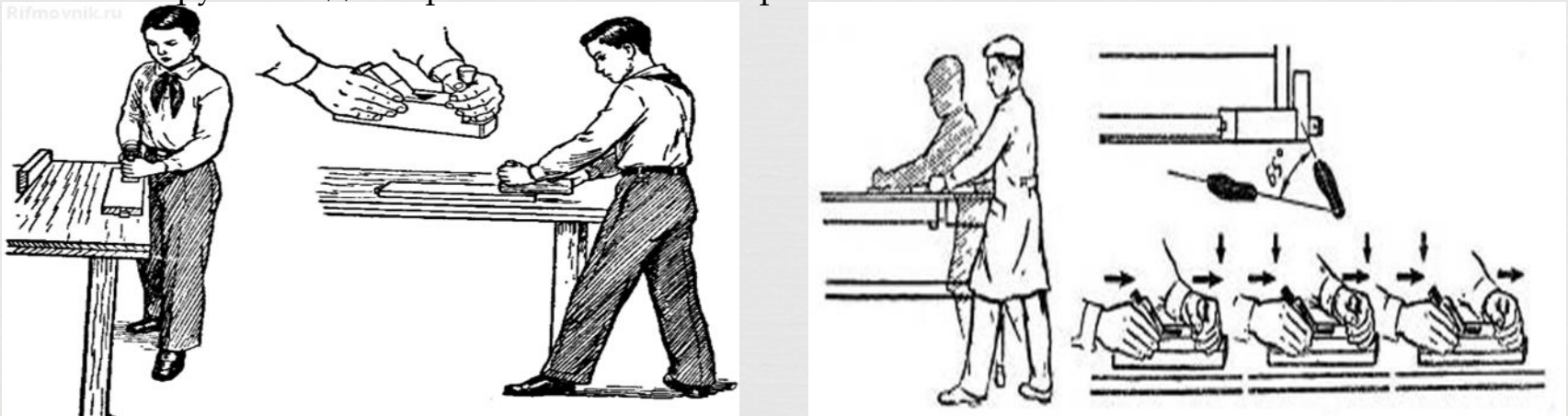
- Пользуйся только исправным инструментом.
- При распиливании древесины ножовкой пользуйся упором.
- Не ставь руки близко в зону резания ножовки.



# Тех. Безопасной работы рубанком.

## Правила техники безопасности при строгании.

1. Надежно закреплять заготовку на верстаке.
2. Работать рубанком с хорошо заточенным ножом.
3. Не проверять руками остроту лезвия и качество обработки поверхности.
4. Очищать строгальные инструменты от стружки только при помощи деревянного клина.
5. Инструменты для строгания класть на верстак только на бок лезвиями ножа от себя



# Тех. Безопасной работы стамеской.



## Техника безопасности при резьбе по дереву

- ◆ 1. Стамески – опасный режущий инструмент. Обращаться с ними осторожно.
- ◆ 2. Не держать левую руку вблизи режущего инструмента.
- ◆ 3. Не применять больших усилий при резании стамеской.
- ◆ 4. При необходимости удара по ручке стамески брать ее в левую руку, киянку – в правую руку и, поставив стамеску по месту вырубки, наносить по ручке стамески легкие удары.
- ◆ 5. Хранить стамески в ящике верстака или в шкафу на вырезках в рейках.
- ◆ 6. Каждому инструменту отводить свое место.





спасибо