

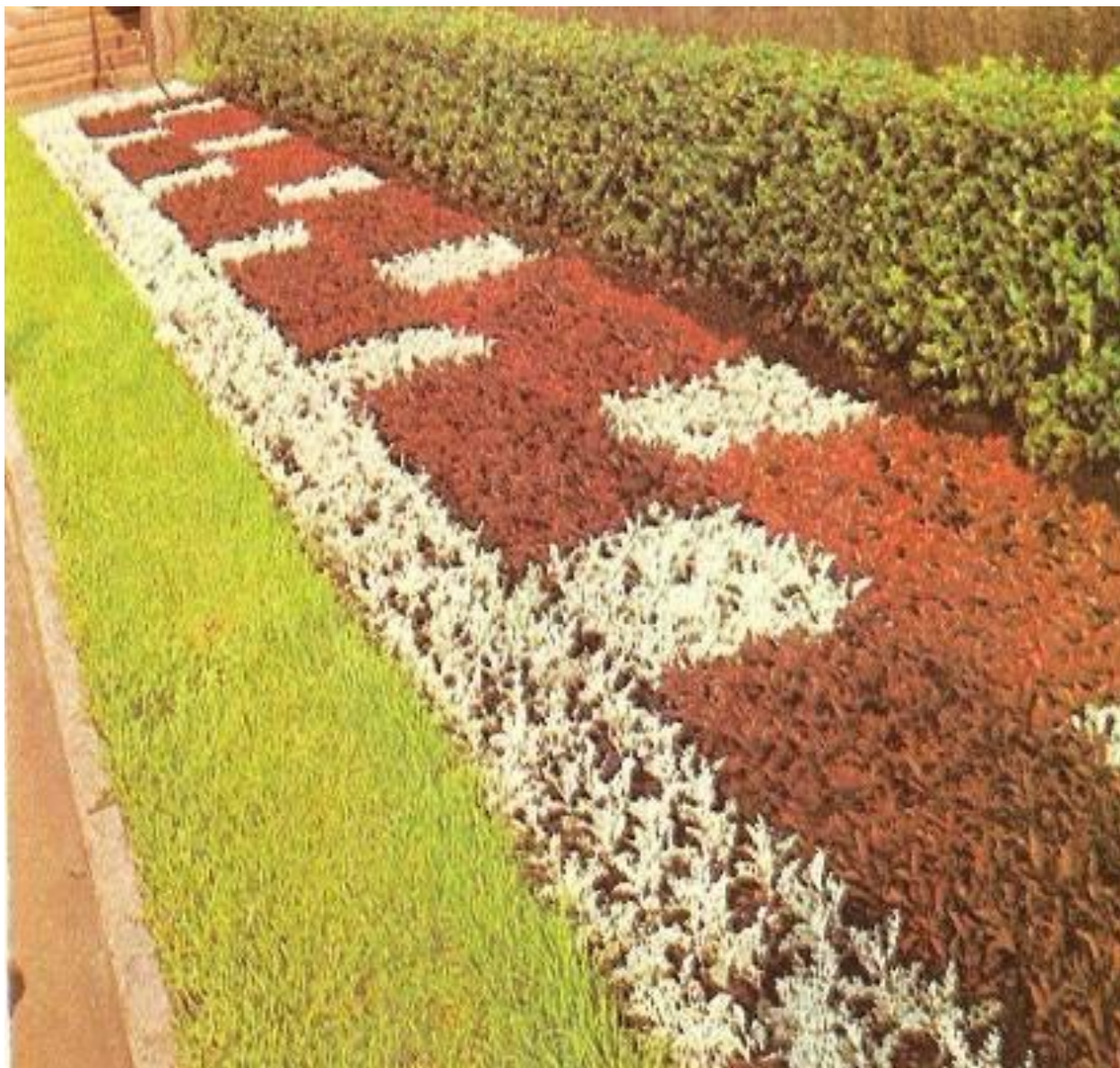
***Составление  
плана размещения  
культур на  
пришкольном  
участке.***

# *1. АЛЬПИЙСКАЯ ГОРКА*





## 2. ГАЗОН





# ***3. ДЕКОРАТИВНЫЙ ПРУД***



# 4. ДЕНДРАРИЙ





# ***5. КЛУМБА***

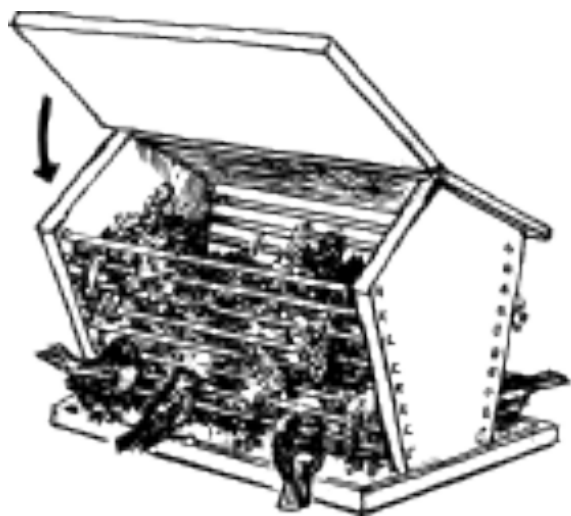
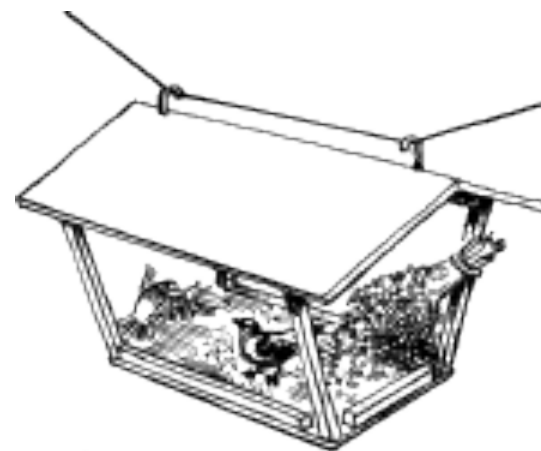
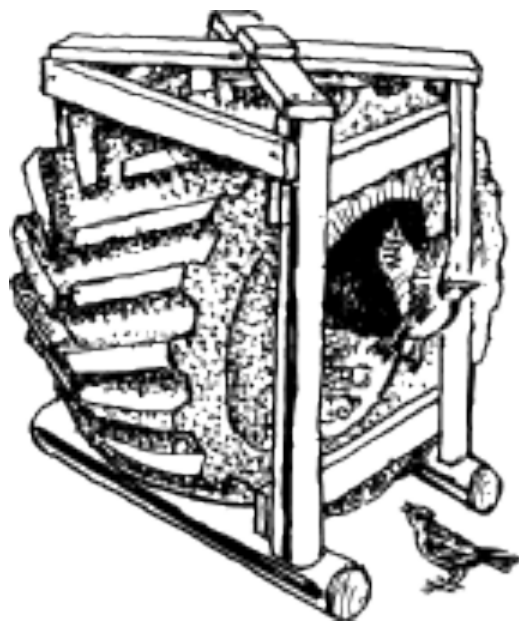
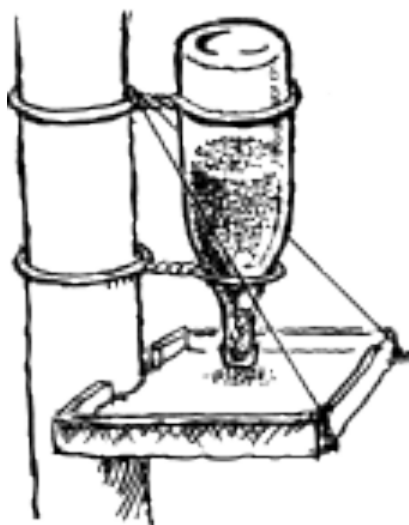




# 6. МУРАВЕЙНИК



# 7. ПТИЧЬЯ СТОЛОВАЯ





# 8. РОКАРИЙ





# 9. УГОЛОК ЛЕКАРСТВЕННЫХ РАСТЕНИЙ



(с) У-Дачный.РФ





## Задание:

- Придумай и зарисуй, как можно изменить пришкольный участок.
- Какие растения ты бы туда обязательно посадил?
- *Помни о необходимости выращивания овощных и плодово-ягодных культур.*