

**Двигатели постоянного тока**



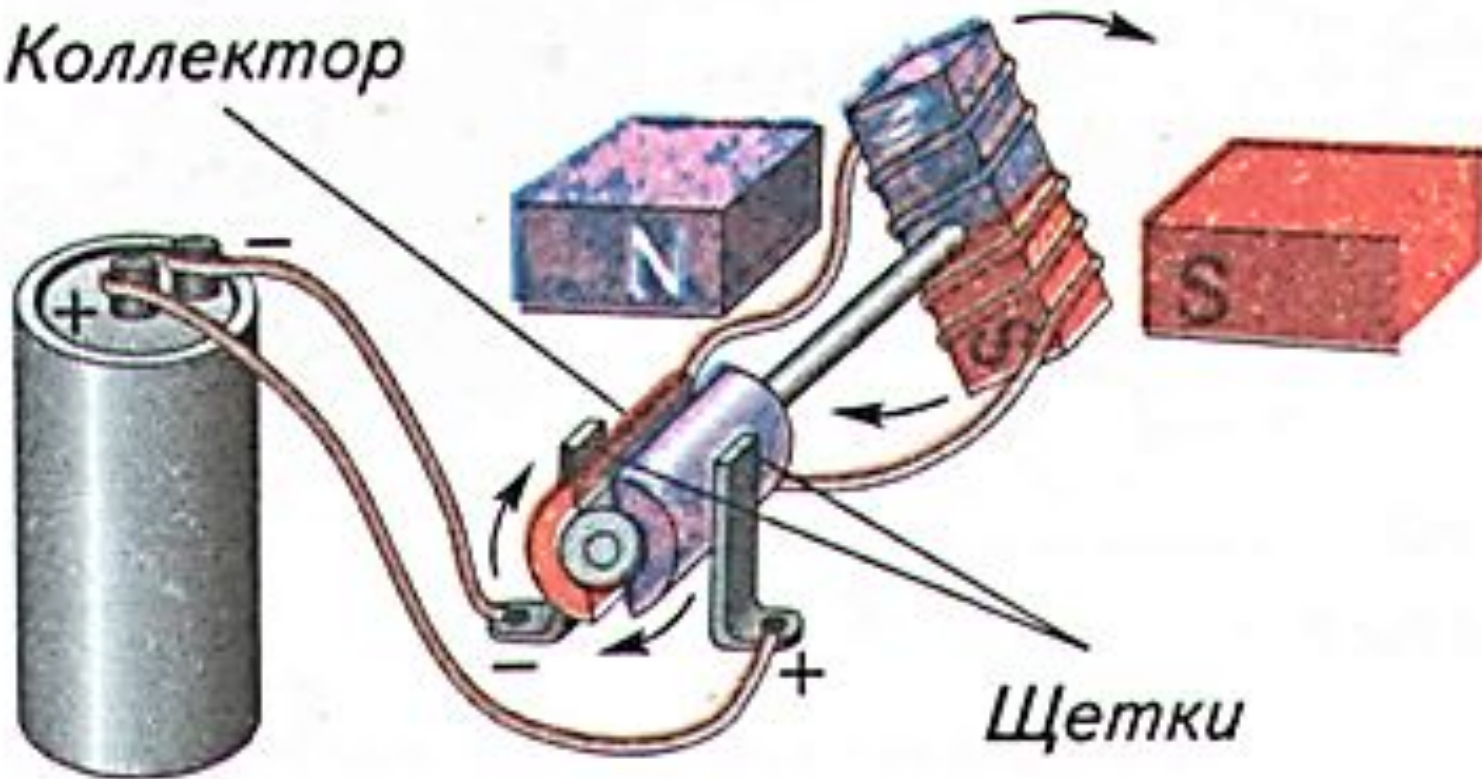
**Борис Семенович  
Якоби**

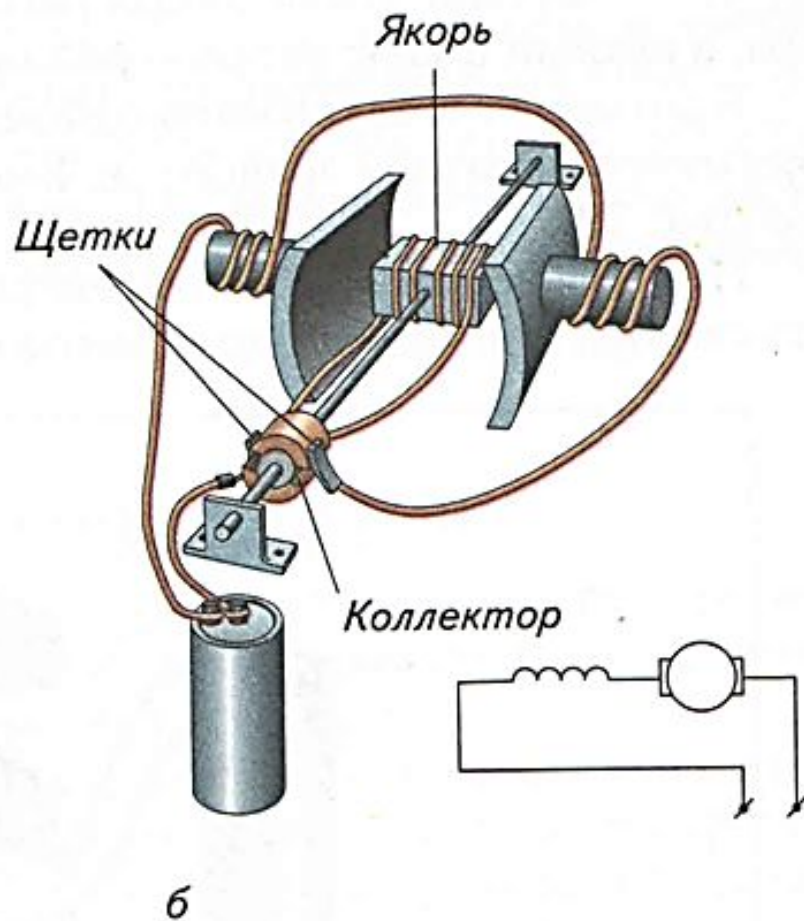
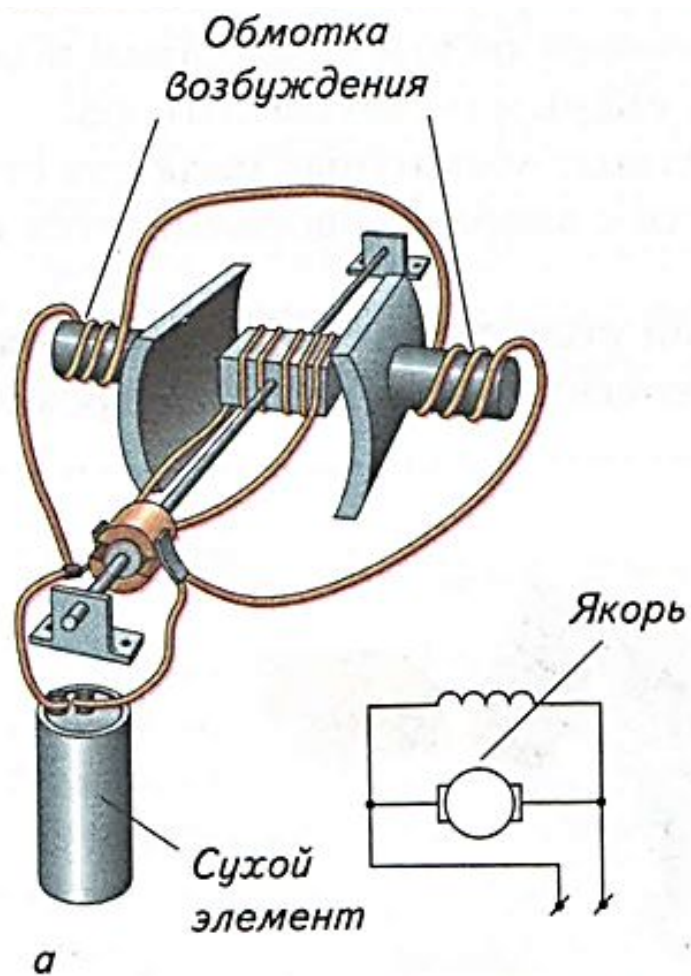


Auto

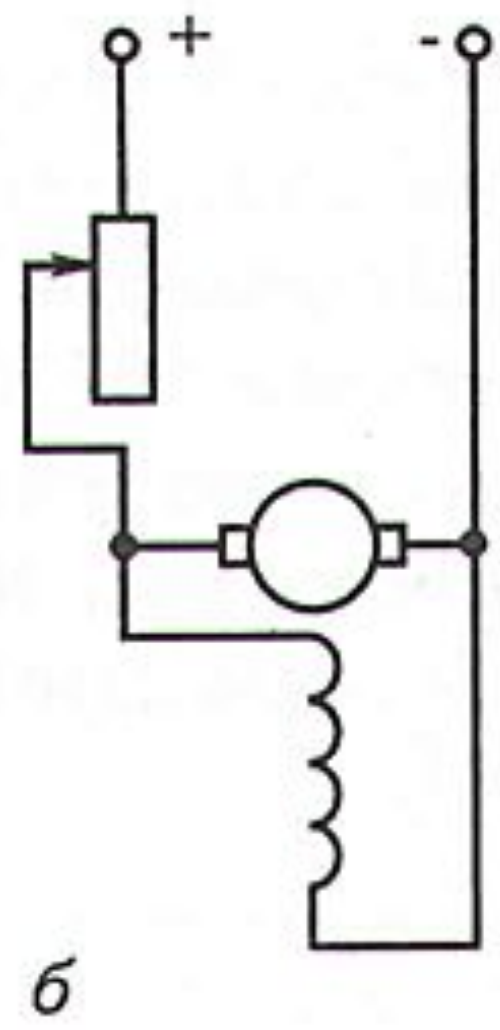
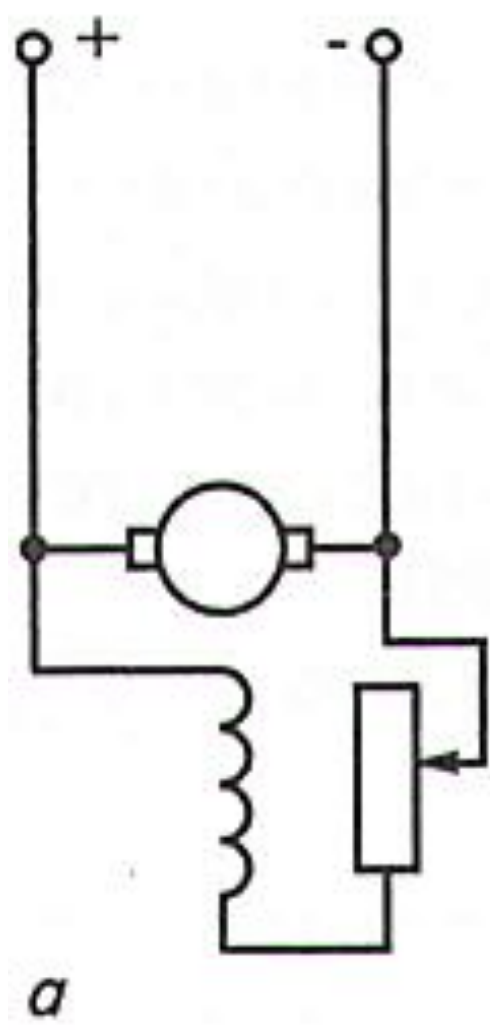


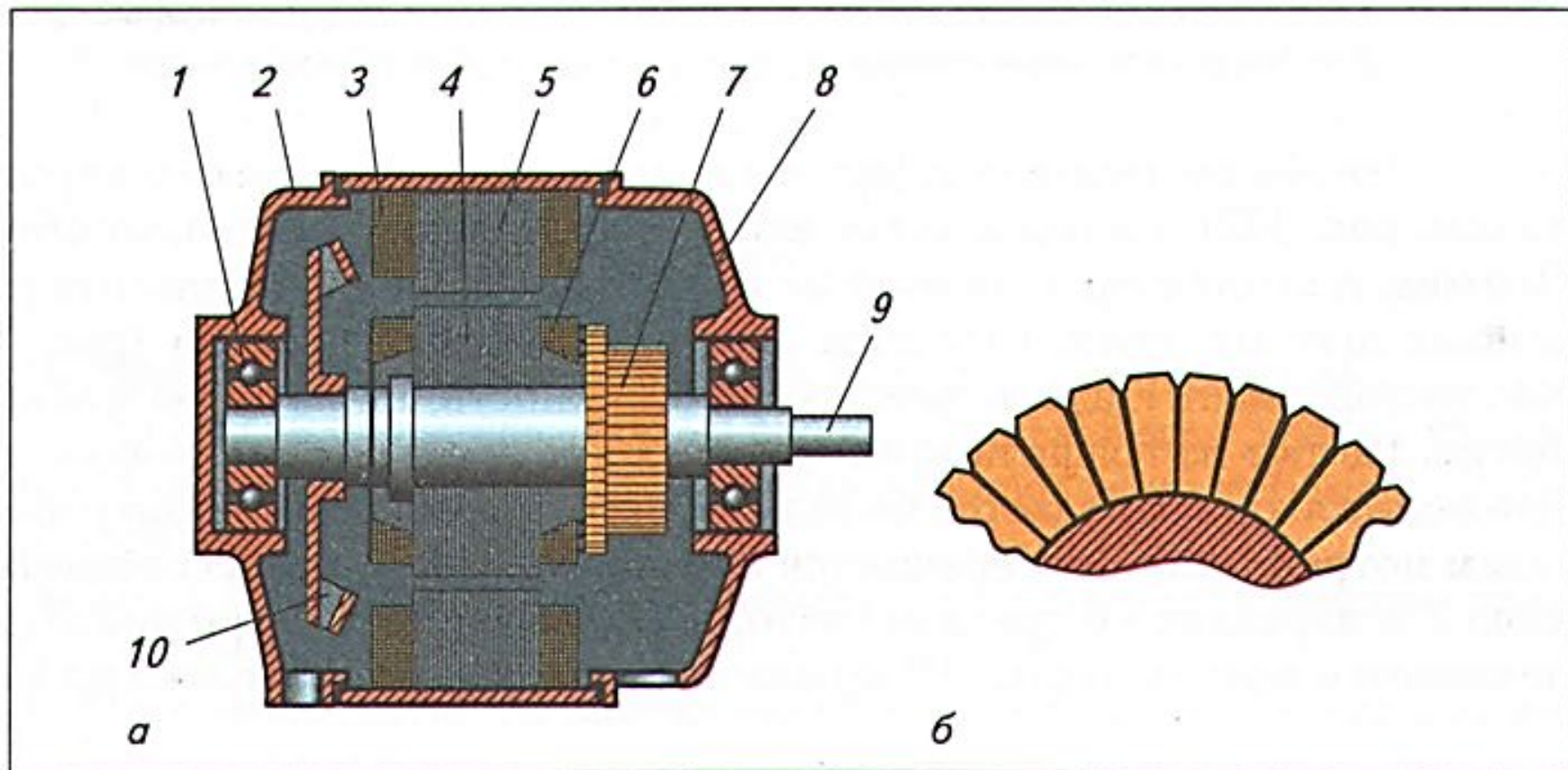
Коллектор



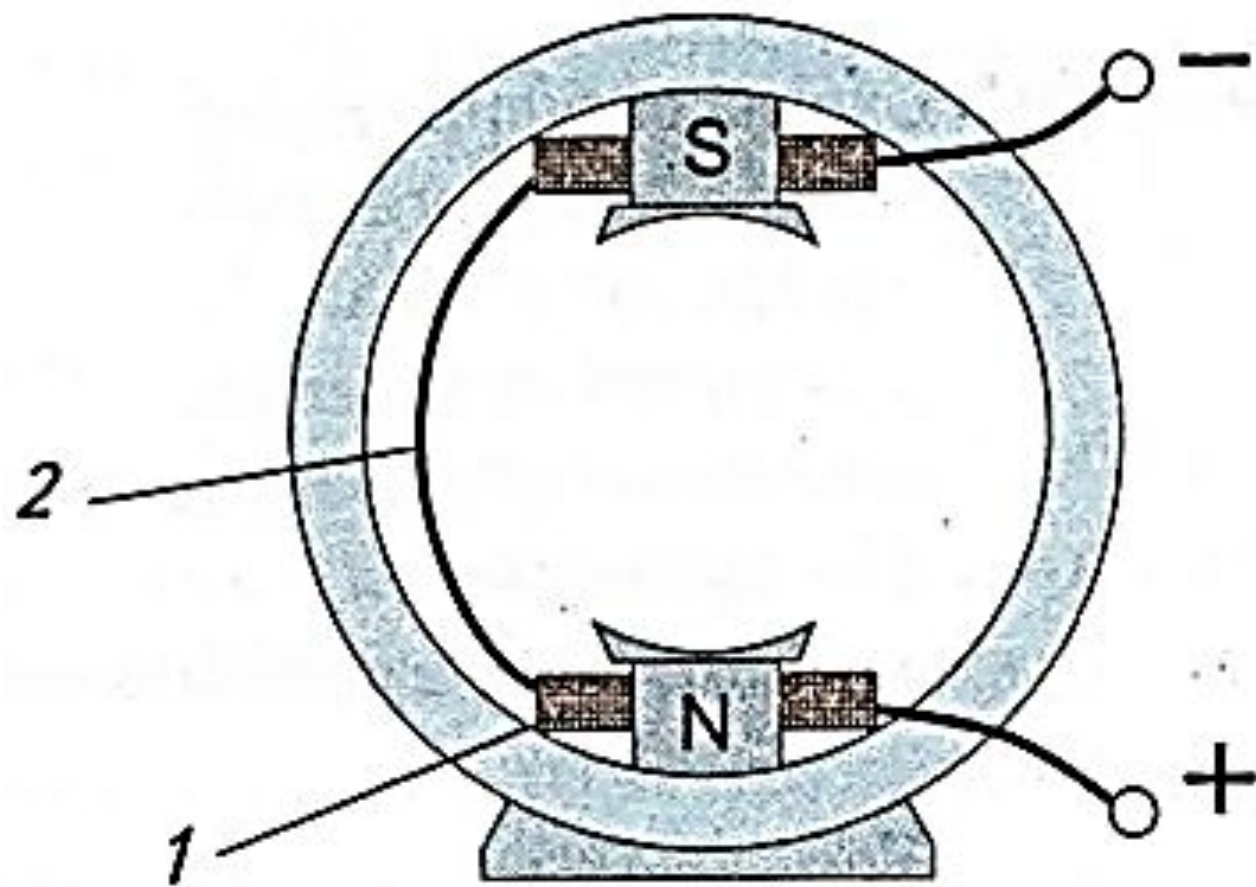




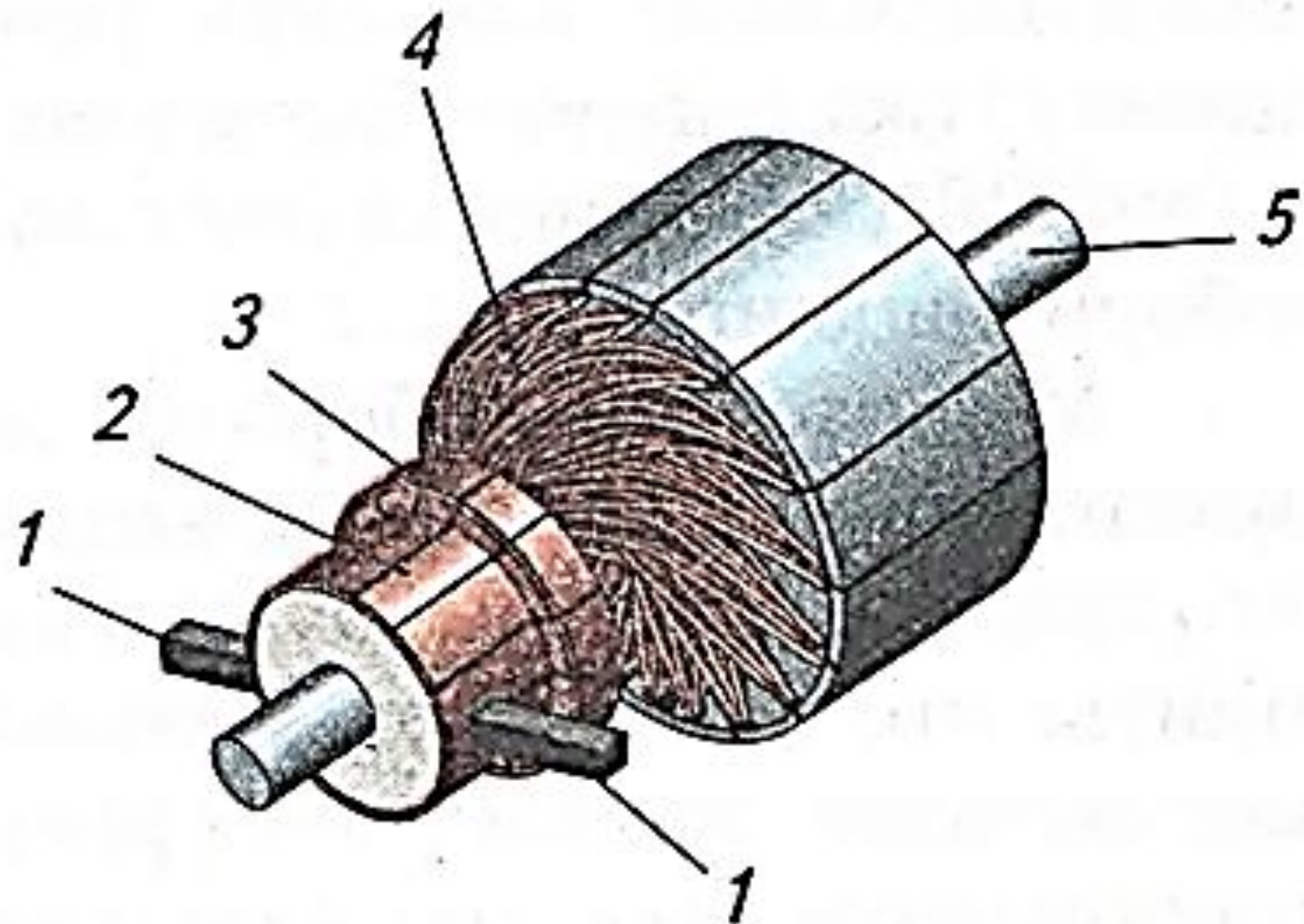


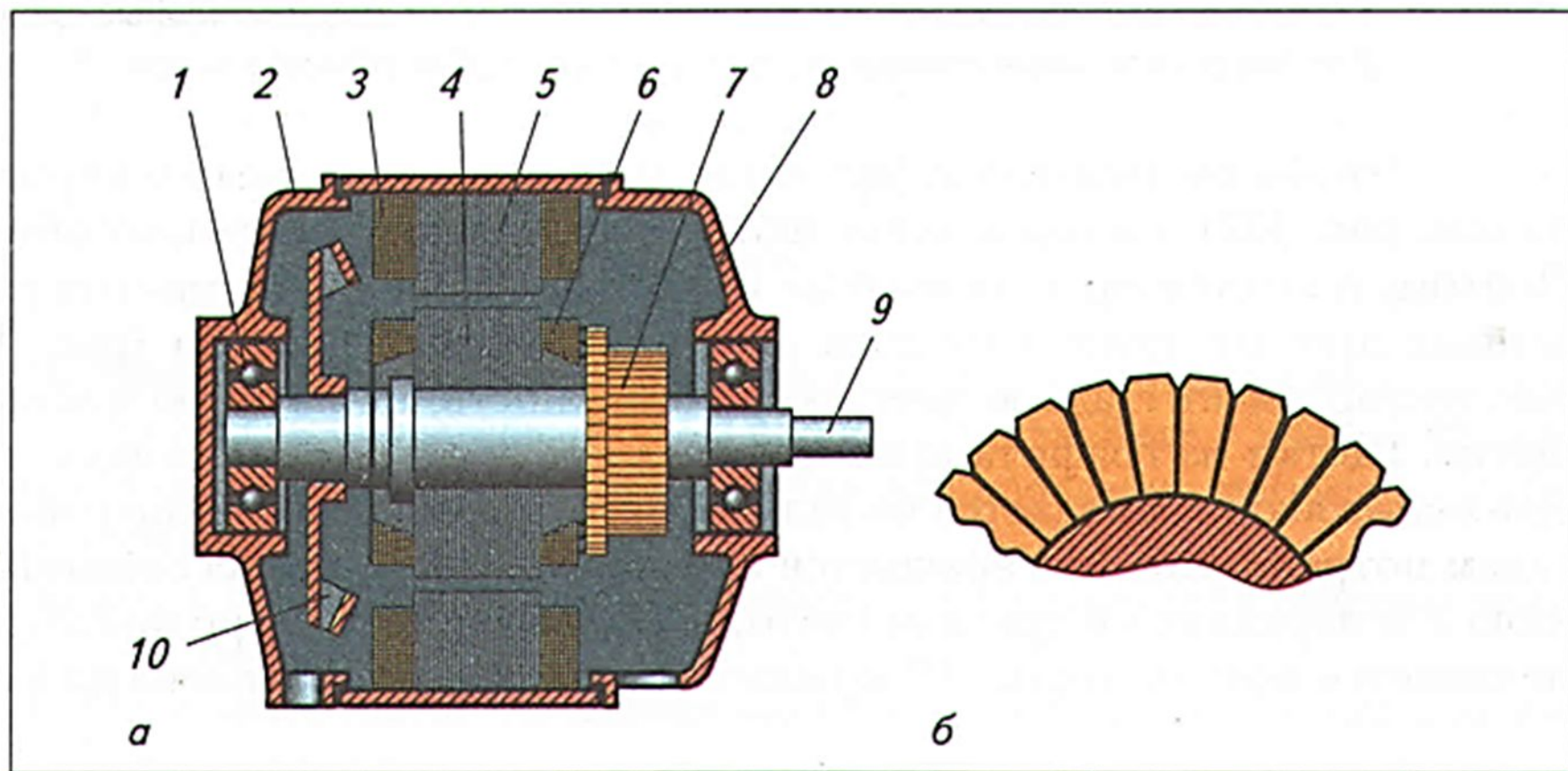


**Рис. 102.** Коллекторный электродвигатель постоянного тока:  
*а* — общее устройство: 1 — подшипники, 2 — задняя крышка статора, 3 — обмотка, 4 — якорь, 5 — сердечник, 6 — обмотки электромагнита, 7 — коллектор, 8 — передняя крышка статора, 9 — вал, 10 — вентилятор; *б* — медные пластины коллектора









**Рис. 102.** Коллекторный электродвигатель постоянного тока:

*a* — общее устройство: 1 — подшипники, 2 — задняя крышка статора, 3 — обмотка, 4 — якорь, 5 — сердечник, 6 — обмотки электромагнита, 7 — коллектор, 8 — передняя крышка статора, 9 — вал, 10 — вентилятор; *б* — медные пластины коллектора