

5 класс

Сверление отверстий в деталях из древесины ручным инструментом

Разработал: А.А. Дубинин

Учитель технологии ВКК

МБОУ СОШ №94

Им. Генерала Лизюкова А.И.

ВОРОНЕЖ

2016

Сверление отверстий



**Способы крепления
заготовки**

**Последовательность
выполнения
сверления**

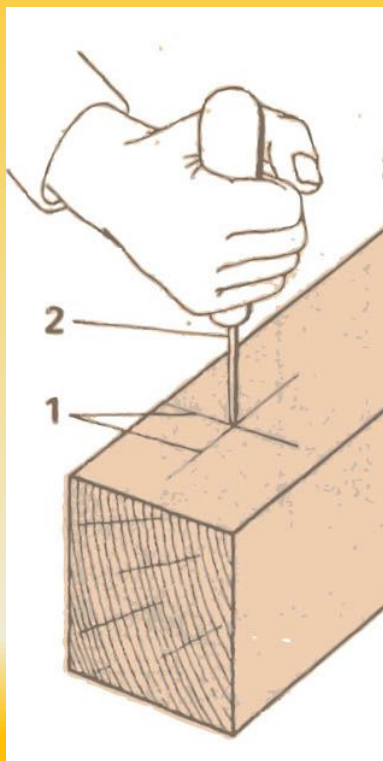
**Правила безопасной
работы**

**Круглые отверстия легко и
довольно точно высверливают
свёрлами.**

**Наиболее распространены
*спиральные свёрла***



РАЗМЕТКА ОТВЕРСТИЯ

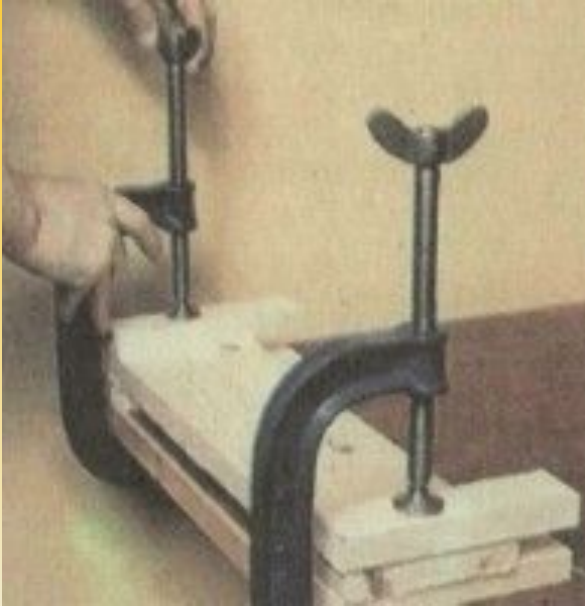


- Перед сверлением на заготовке карандашом наносят разметку центра сверления, проведя две перпендикулярные риски.
- Затем в центрах будущих отверстий шилом делают углубления

1 - риски центра отверстия;

2 – шило.

Способы крепления заготовки



**Закрепление заготовки
на крышке верстака с
помощью струбцин.**



**Закрепление
заготовки в
зажиме верстака.**

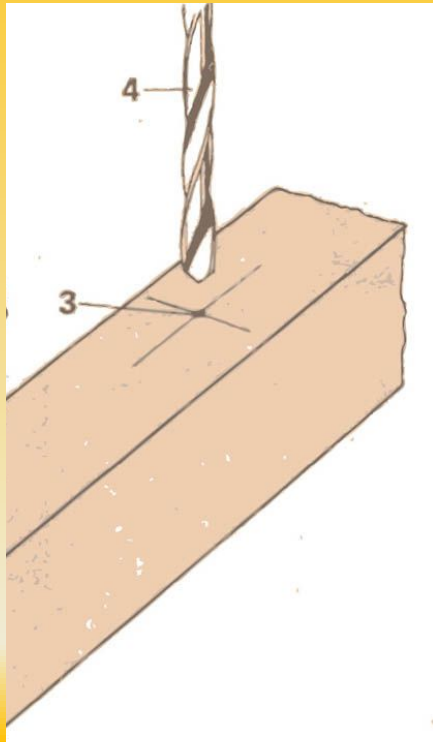
**Поверхность в которой сверлят отверстия,
должна быть параллельна крышке верстака.**

Струбцины

Струбцина – приспособление, применяемое для закрепления заготовки при сверлении.



Центрирование сверла

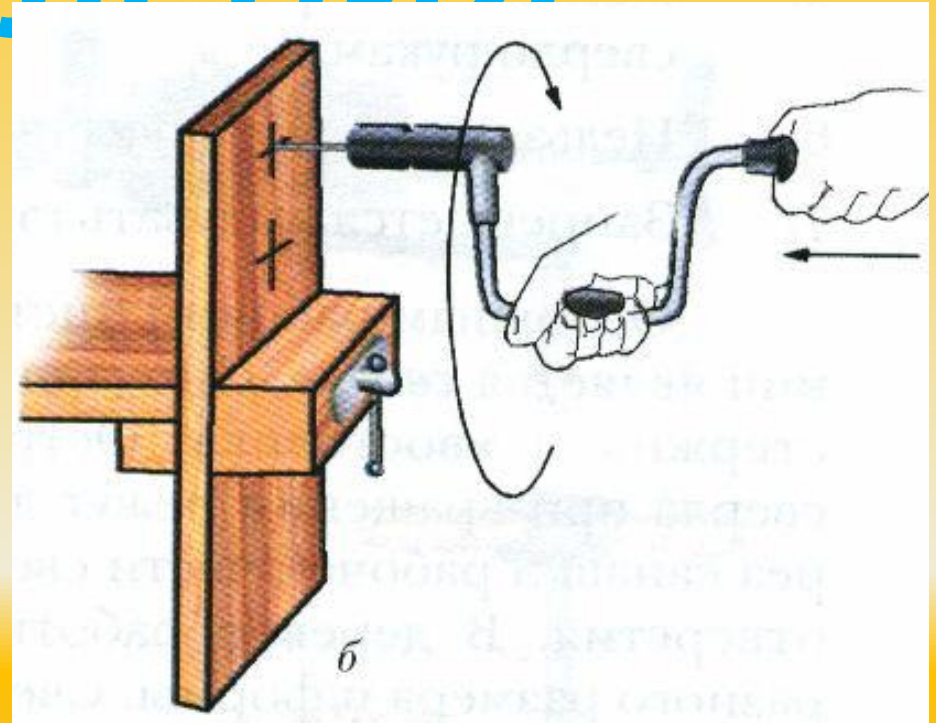
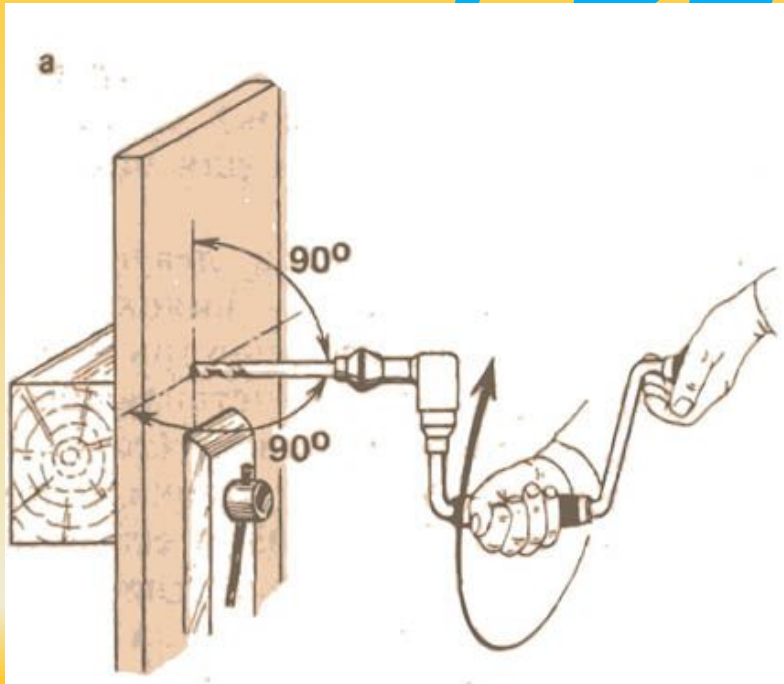


*Сверло ставят в сделанное
шилом углубление под прямым
углом к просверливаемой
поверхности.*

3 - углубление;

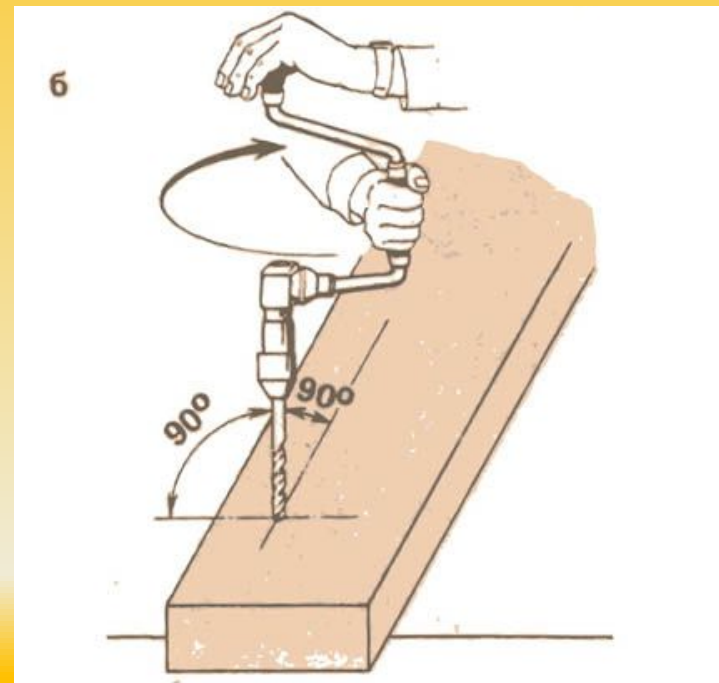
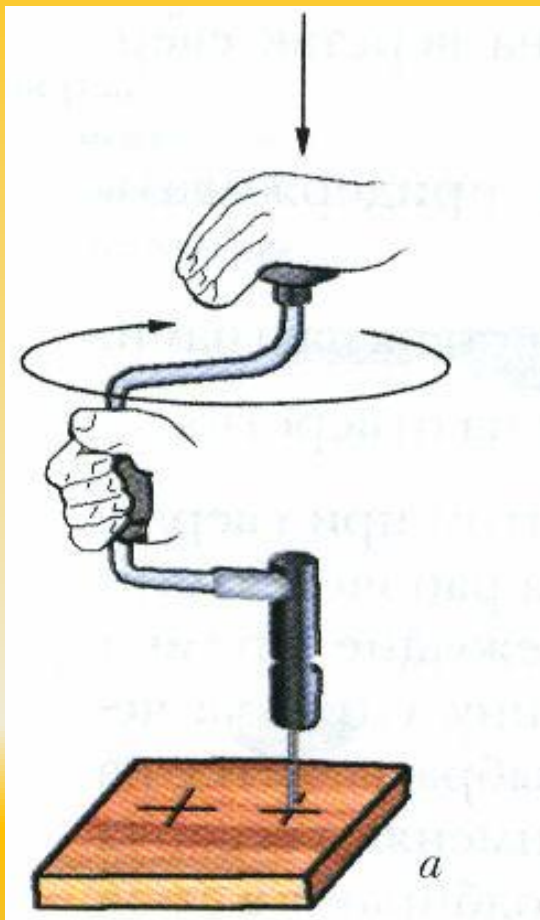
4 - сверло

ПРИЁМЫ СВЕРДЛЕНИЯ



*Сверление коловоротом
горизонтального отверстия*

ПРИЁМЫ СВЕРЛЕНИЯ



**Сверление коловоротом
вертикального отверстия**

ПРИЁМЫ СВЕРЛЕНИЯ

При сверлении сквозных отверстий под заготовку кладут подкладную доску и струбциной прижимают к крышке верстака.

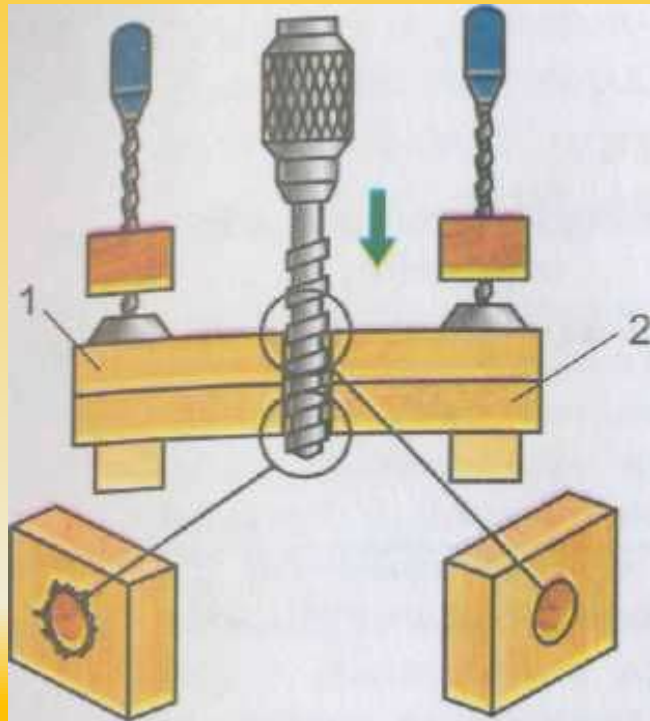


заготовка

струбцина

подкладная доска

ПРИЁМЫ СВЕРЛЕНИЯ



Использование подкладной доски позволяет избежать получения рваного отверстия на выходе сверла и предохраняет крышку верстака от повреждения сверлом.

1 – заготовка;

2 – подкладная доска.

Последовательность выполнения сверления

- Разметить положение отверстий с помощью карандаша, угольника, линейки.
- Наколоть шилом центра отверстий.
- Центрировать сверло в наколотое углубление.
- Просверлить отверстия на заданную глубину.

Правила безопасной работы

1. Перед сверлением следует правильно и надёжно закрепить заготовку на верстаке.
2. Сверло в патроне дрели или коловорота должно быть закреплено без перекосов.
3. Рукоятку дрели и коловорота вращать плавно, без рывков.

Вопросы для

закрепления :

- ❖ Как выполняется разметка отверстий?
- ❖ Как крепится заготовка на крышке и в зажиме верстака?
- ❖ Что такое струбцина?
- ❖ Как выполняется центрирование сверла?
- ❖ Для чего используют подкладную доску?
- ❖ Последовательность выполнения сверления.
- ❖ Правила безопасной работы.

**СПАСИБО
ЗА
ВНИМАНИЕ**