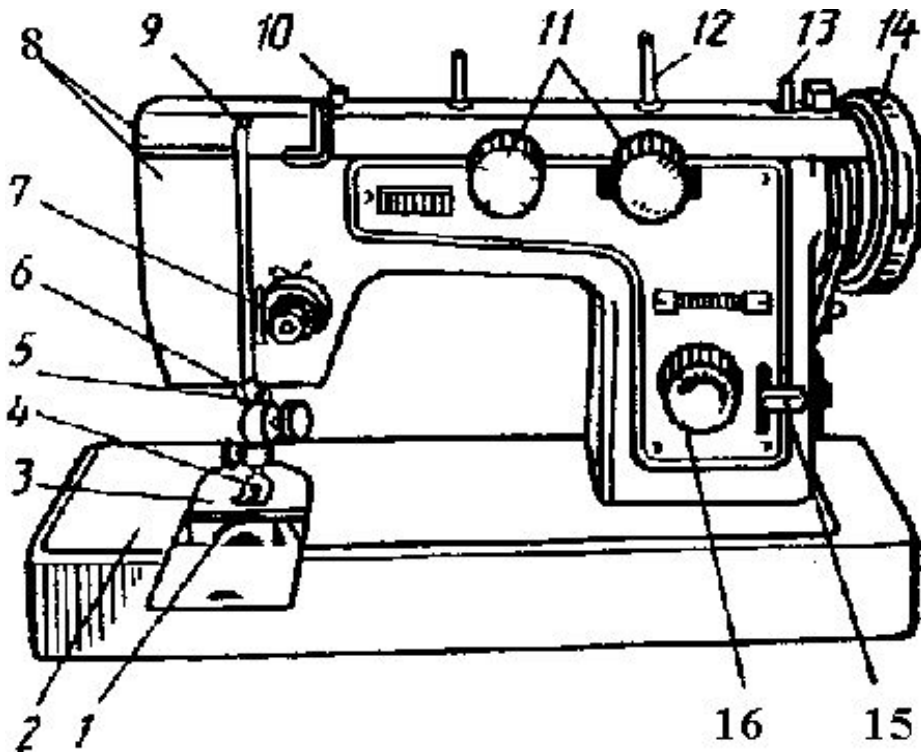


Раздел: Машиноведение.

Тема: История создания швейной машины. Бытовая швейная машина. Виды приводов швейных машин.

Составные части швейной машины.

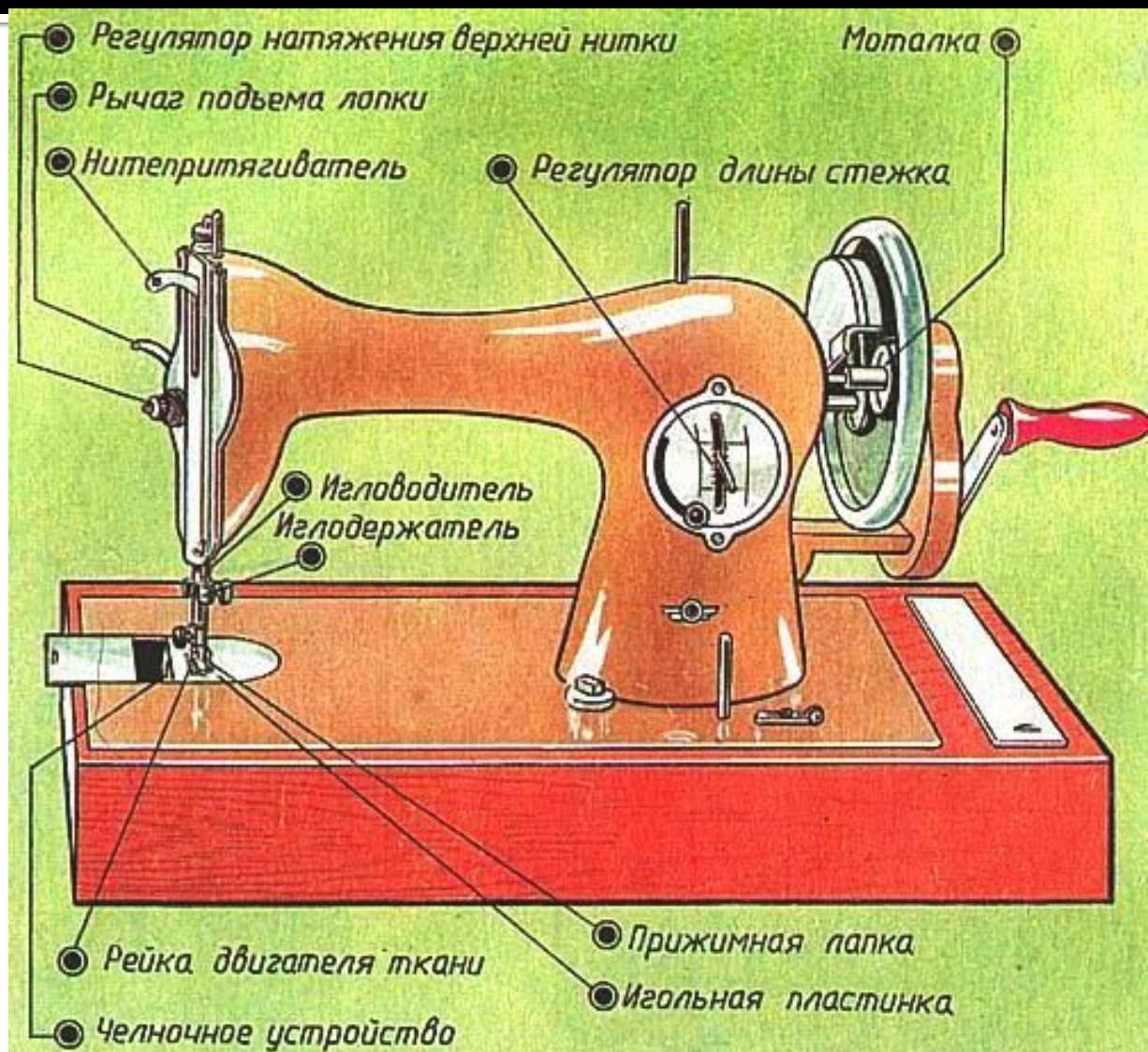


- 1 - зубчатая рейка;
- 2 - платформа;
- 3 - задвижная пластина;
- 4 - прижимная лапка;
- 5 - винт крепления лапки;
- 6 - иглодержатель;
- 7 - компенсационная пружина;
- 8 - крышки;
- 9 - нитепритягиватель;
- 10 - нитенаправитель;
- 11 - ручки установки строчек;
- 12 - катушечный стержень;
- 13 - моталка;
- 14 - маховое колесо;
- 15 - рычаг обратной подачи;
- 16 - регулятор длины стежка.

Рабочие органы швейной машины.

- Игла
- Челнок
- Нитепритягиватель
- Лапка
- Рейка

Виды приводов швейной машины.



Ручной привод



Ножной
привод

Электрический привод.



Устройство и принцип работы электропривода.

- Электропривод состоит из двух основных частей: электродвигателя и педали.
- Пуск электродвигателя производится надавливанием ногой на крышку педали.
- Скорость прокладывания машинной строчки зависит от силы нажатия на педаль.
- При отпускании педали она возвращается в исходное положение.

Задание для закрепления.

