


# Сварка строительных конструкций

Балки и фермы



Строительные конструкции бывают, как правило, двух типов:

- решетчатые из профильного проката и сплошные из листового металла.
  - К первым относятся различные опоры, колонны, стропильные фермы, раскосы и т. д.
  - Ко вторым — мостовые и крановые балки, подкрановые пути, башмаки опорных колонн и др
- 

# Решетчатые конструкции

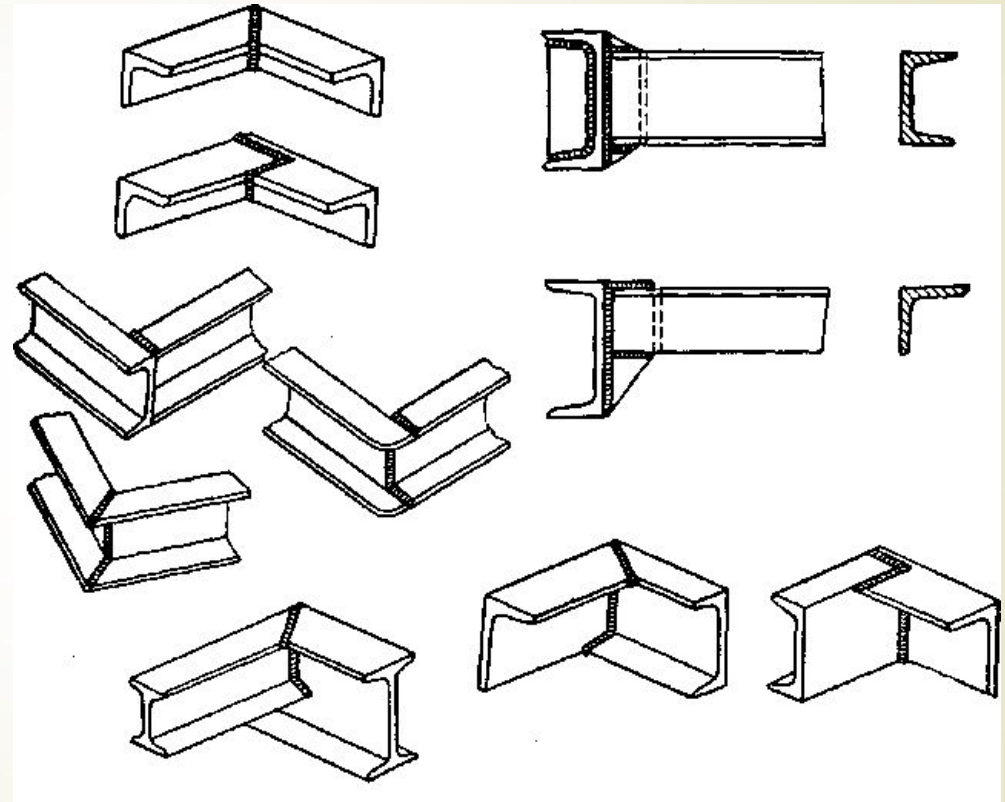
- Решетчатые конструкции (фермы, мачты, башни и др.) изготавливают из проката, а также из гнутых профилей открытого и замкнутого сечений.
- Как правило, решетчатые конструкции имеют короткие швы, различным образом ориентированные в пространстве, их выполняют вручную или полуавтоматом. Производят неоднократно кантовку изделия.

□ Решетчатые конструкции состоят из элементов, расположенных в одной плоскости или в пространстве

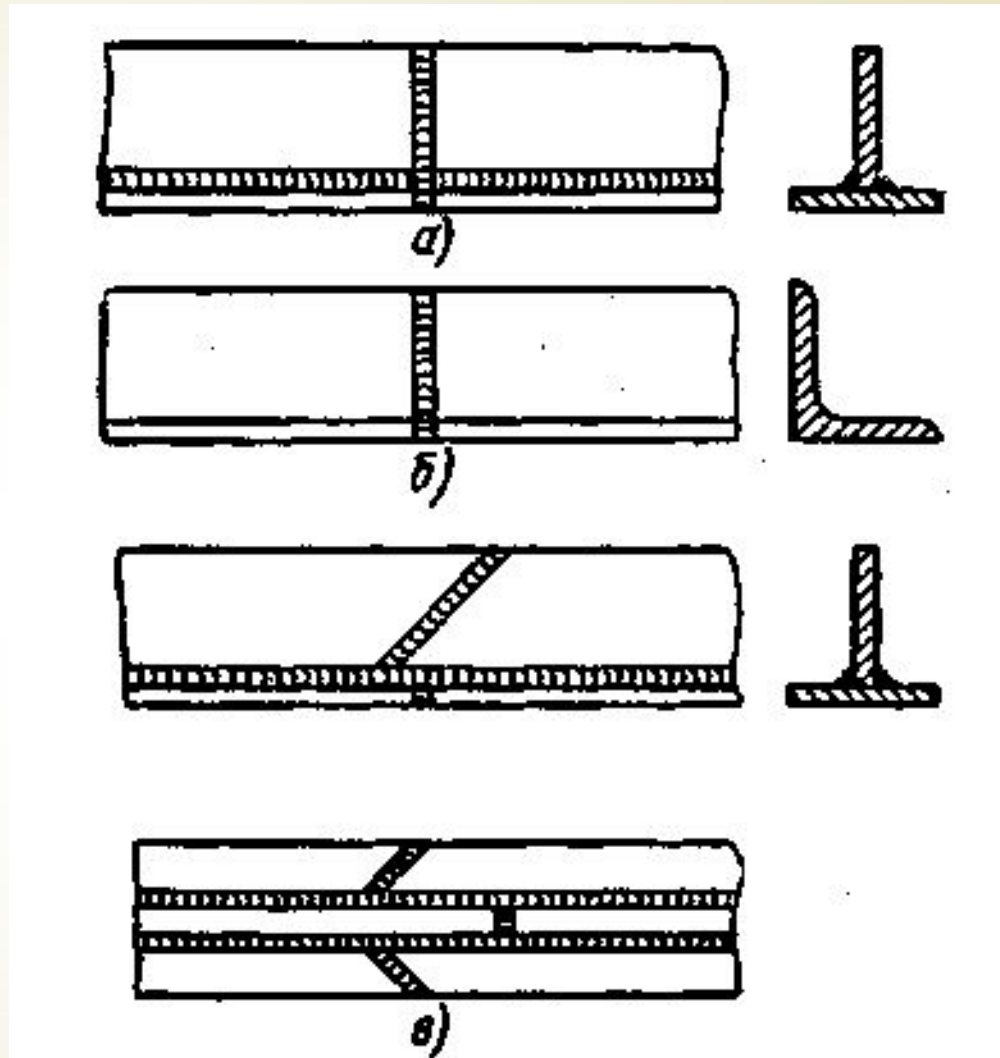
□ Элементы соединяются путем сварки, образуя узлы конструкции

□ Элементы конструкции делают из уголков, швеллеров, двутавров

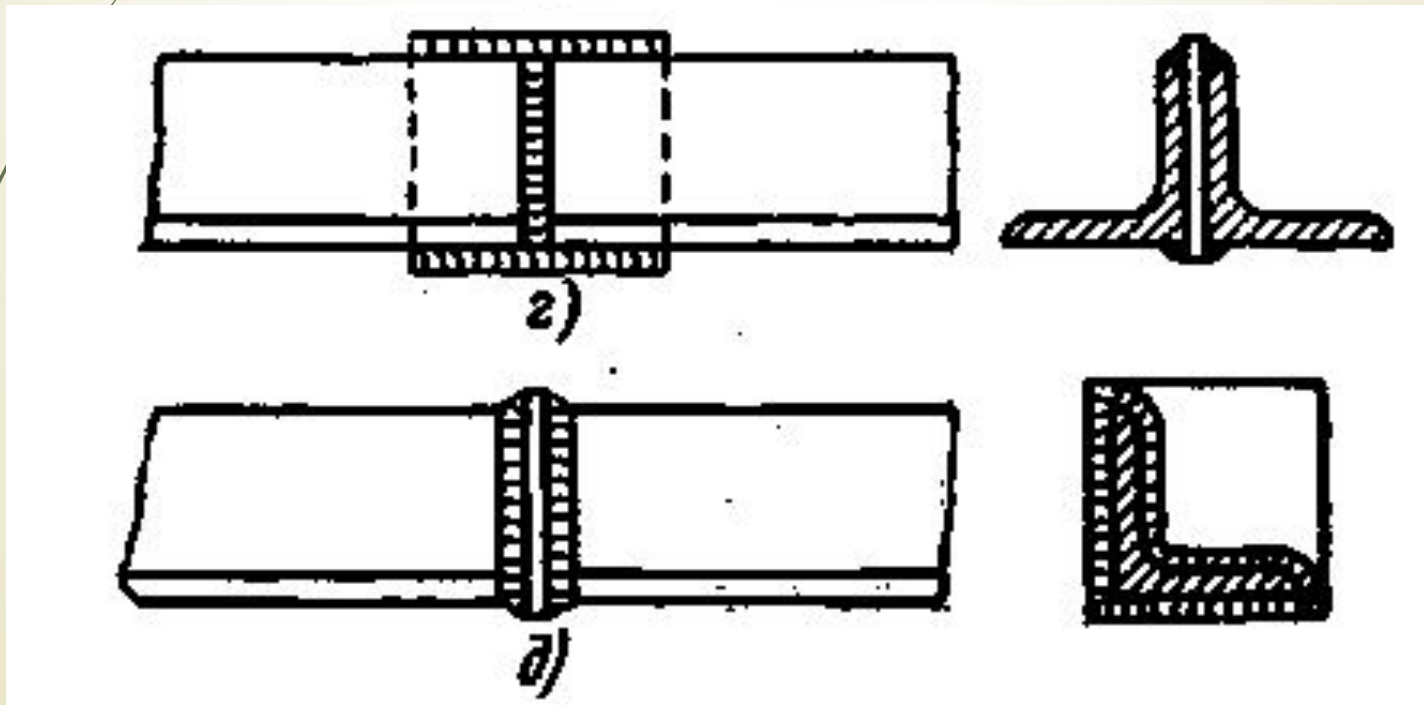
Примеры сварки углов из профильного проката



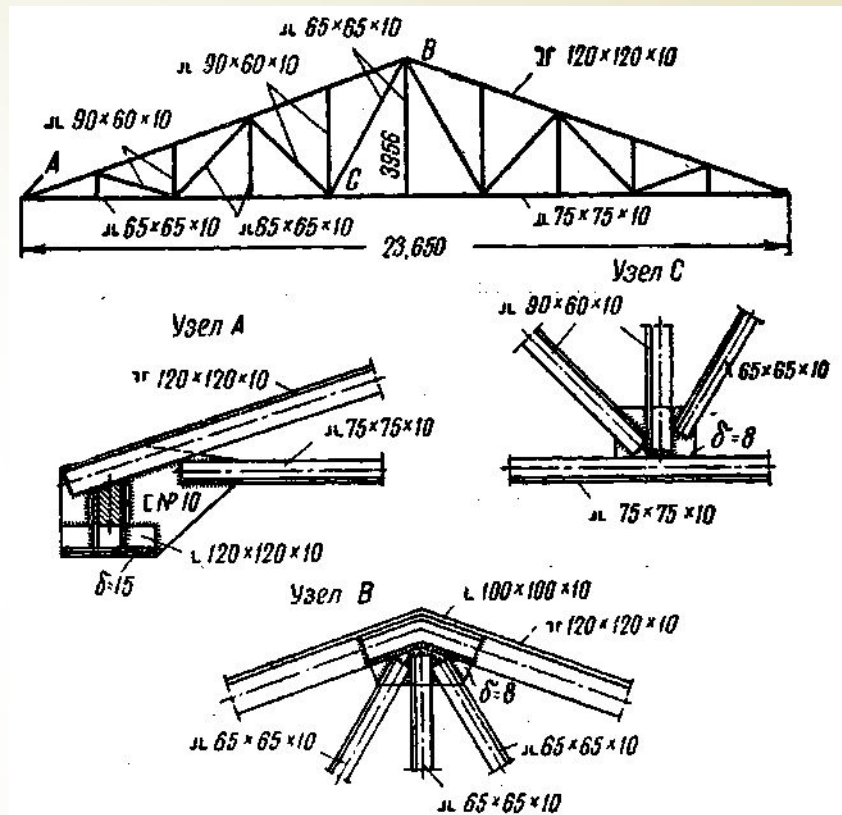
- Примеры сварки стыков элементов показаны на рис а- для сварного таврового профиля
- на рис.б — для прокатанного уголка
- на рис. в — для сварного тавра с применением косых стыков вертикальной стенки и полки с целью уменьшения в них напряжений от растяжения;



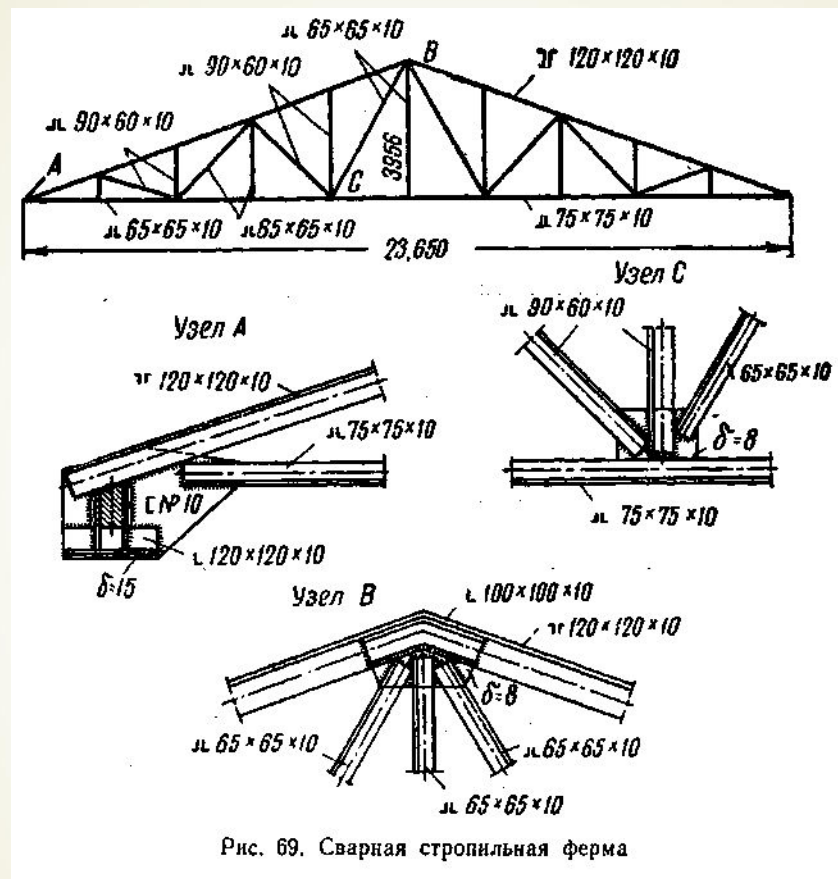
- на рис. г и д — показаны стыки с применением продольных и поперечных соединительных планок, ввариваемых в стык с целью увеличения длины соединительных швов в том случае, когда расчетные напряжения в них получаются слишком высокими.



□ Формы строительных конструкций и их сварных узлов весьма многочисленны. На рис. в качестве примера дана одна из простых решетчатых конструкций, представляющая собой ферму, сваренную из углового железа, а также показано устройство ее основных узлов А, В и С.



Сварная стропильная ферма



Сварная стропильная ферма





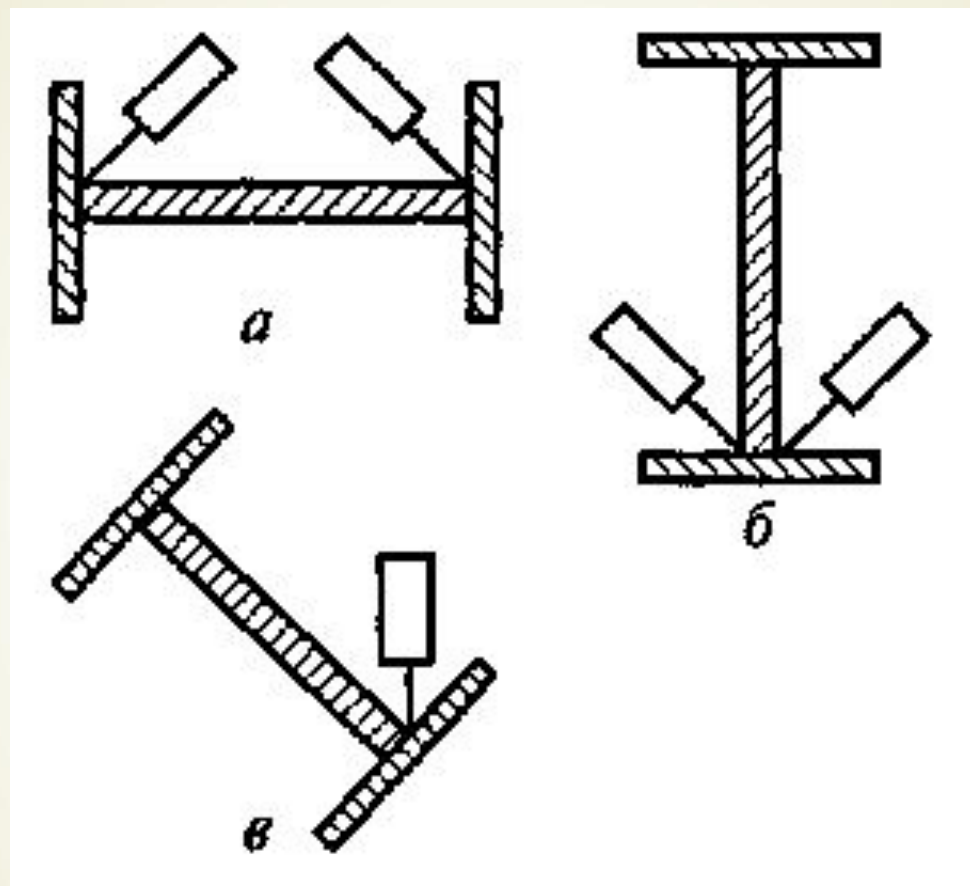
# Балки



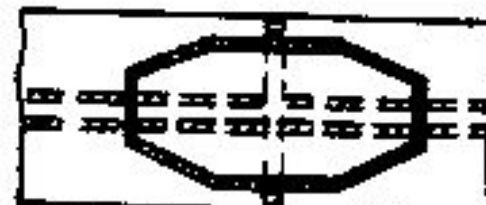
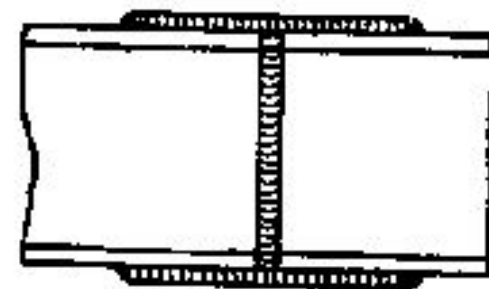
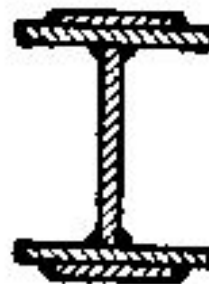
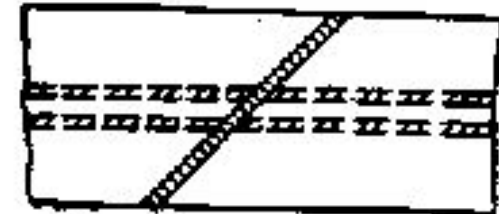
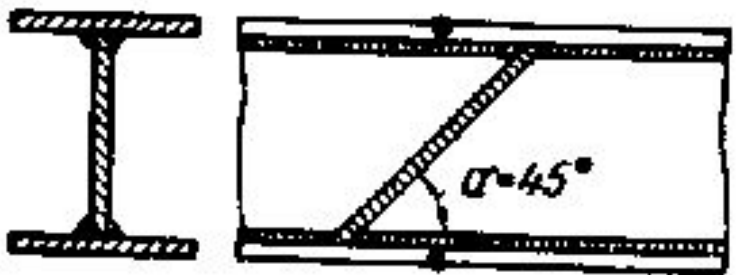
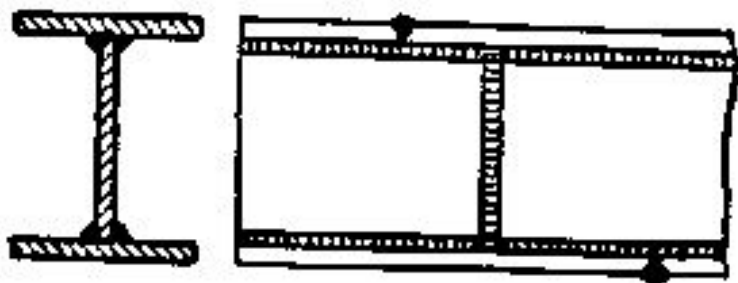
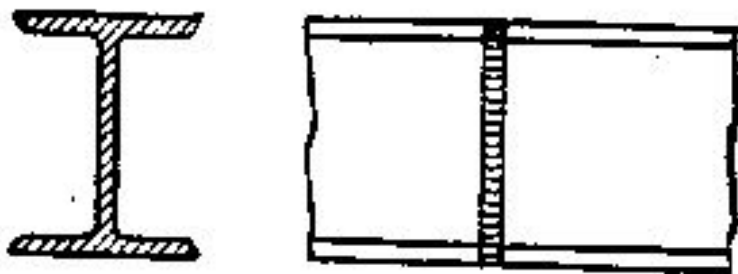
- Строительные конструкции со сплошным сечением изготавливают из листового металла. Их применяют в тех случаях, когда требуется большая высота, например, балки.
- Сплошные сварные балки делают коробчатого или двутаврового сечения. На рис. показаны способы выполнения сварных стыков двутавровых балок из листового металла.
- Дополнительные накладные пластины на стыке используют в том случае, когда стык расположен в наиболее нагруженной части балки.

Широкое применение находят сварные двутавровые балки с поясными швами, выполняемыми автоматической сваркой под флюсом.

- Сборка балки должна обеспечить симметрию и взаимную перпендикулярность полок и стенки, прижатие их друг к другу и закрепление прихватками. При использовании сборочных кондукторов прихватку обычно выполняют после зажатия элементов по всей длине балки.
- На установках с самоходным порталом зажатие и прихватку осуществляют последовательно от сечения к сечению. Вертикальные ребра жесткости устанавливают и приваривают после сварки поясных швов.



Приемы выполнения швов двутавровой балки



Стыки сварных двутавровых балок

- Изготовление сварных балок и колонн со сплошными стенками производится в сварочных цехах автоматической электросваркой под флюсом.
- При этом балка сначала собирается без ребер жесткости. После сварки первого поясного шва балку поворачивают на  $90^\circ$  вокруг горизонтальной оси. Затем в обратном направлении сваривают второй шов того же пояса, смежный с первым.
- После этого балку снова поворачивают на  $180^\circ$  и в том же порядке производят сварку швов второго пояса (рис.).

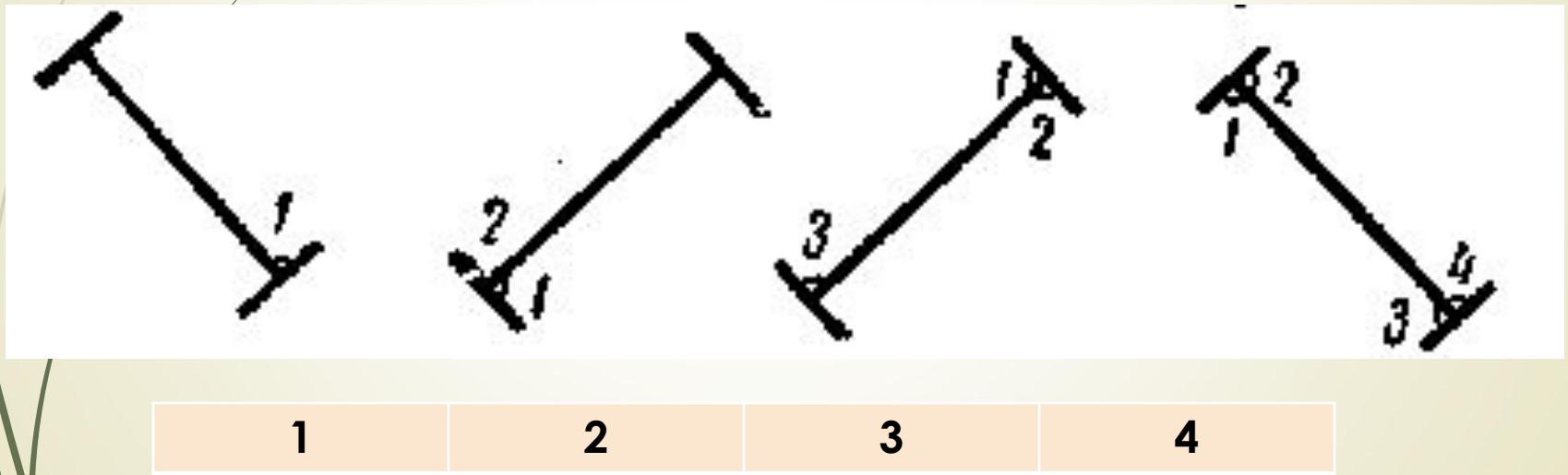


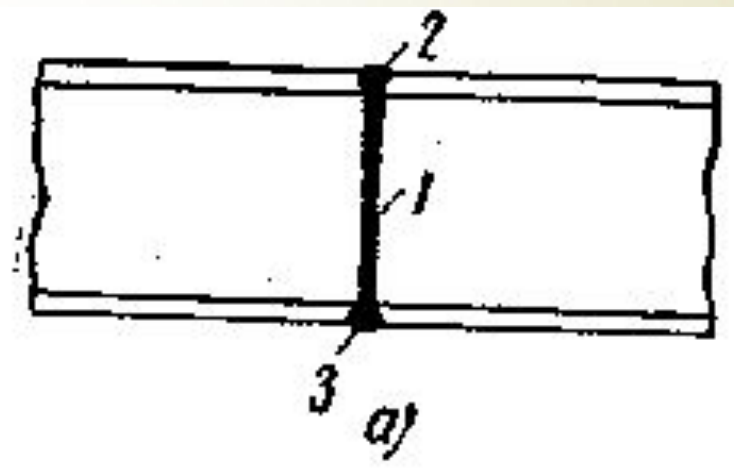
Схема последовательных положений (1- 4) балки при сварке поясных швов

- Цифрами 1, 2, 3 и 4 показан порядок наложения продольных швов.
- Приварку вертикальной стенки к полке делают после предварительной прихватки.
- Приварка ребер жесткости производится ручной дуговой сваркой одновременно с двух сторон двумя сварщиками в направлении от середины к краям балки, как указано стрелками на рис..



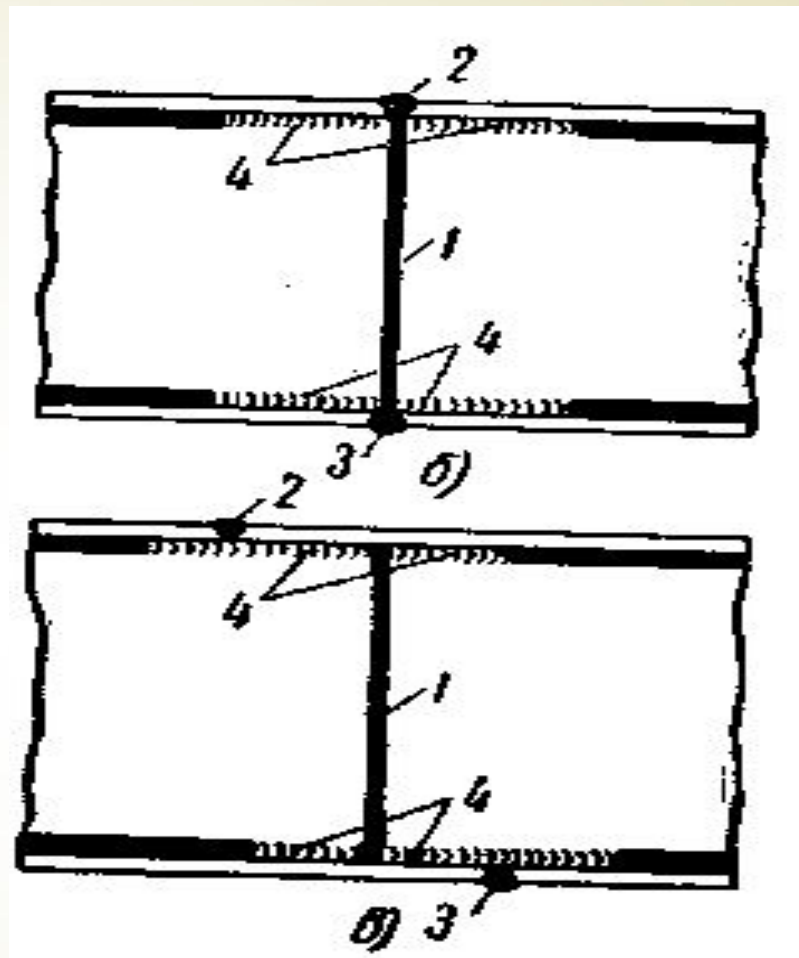
Способ приварки ребер жесткости к вертикальной стенке балки

- При сварке соединительных швов на монтаже в первую очередь следует сваривать стыковые, а во вторую — валиковые швы.
- Порядок сварки монтажных стыков прокатанных балок показан на рис. а.



□ Продольные швы сварных балок обычно не доводятся до концов балки на 400—500 мм и заканчиваются на месте монтажа швами 4, которые свариваются в последнюю очередь.

□ Порядок сварки монтажных стыков сварных балок показан на рис. б и в





- Балки коробчатого сечения сложнее в изготовлении, чем двутавровые. Однако они имеют большую жесткость на кручение и поэтому находят широкое применение в конструкциях крановых мостов. При большой длине таких балок полки и стенки сваривают стыковыми соединениями из нескольких листовых элементов.
- Сначала на стеллаж укладывают верхний пояс (полку), расставляют и приваривают к нему диафрагмы.

- После приварки диафрагм устанавливают, прижимают (рис. а) и прихватывают боковые стенки.
- Затем собранный П-образный профиль кантуют и внутренними угловыми швами приваривают стенки к диафрагмам (рис. б).
- Сборку заканчивают установкой нижнего пояса.

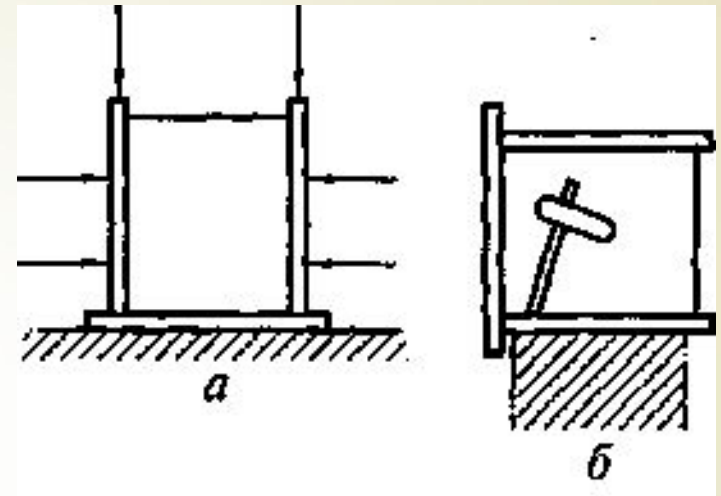


Схема изготовления балки  
коробчатого строения