

Су белән тәэмин итү һәм канализация системалары элементларын иң гади ТӨЗӘТҮ



Технология укытучысы Гимазов Н.Ф.
8 класс

Су белән тәэмин итү ул – халык һәм сәнәгать предприятиеләрен су белән тәэмин итү чаралары системасы; бигрәк тә табигий чыганақлардан алынган, чистартылган су һәм аны кулланучыларга илтөп жіткерү белән тәэмин итү.

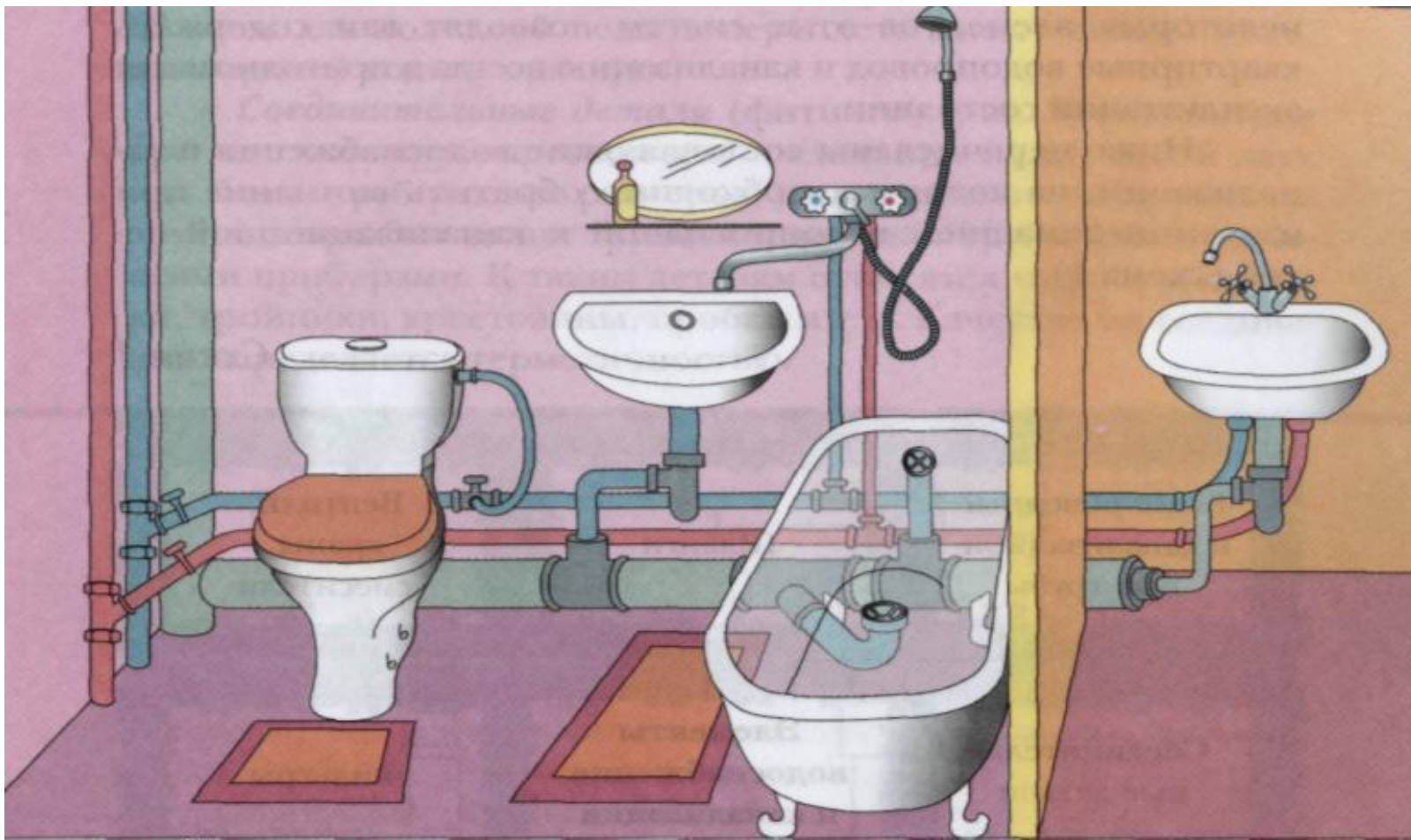


Канализация, ағып жыелган суларны кабул итеп, аларны чистарту корылмаларына жибәрүне тормышка ашыра.





Фатирда суүткәргеч һәм канализация челтәрләренең үрнәк җайланмасы



Су белән тәүмин итү һәм канализация системаларының төп элементлары:

- суүткәргеч һәм канализация торбалары;
- шланглар;
- тоташтыргыч детальләр (фитинглар);
- салкын һәм кайнар сулар өчен счётчиклар;
- фильтрлар;
- раковина, ванна, душ бүлмәсе;
- вентиль, кран, катнаштыргычлар, сифоннар;
- юдыру мичкәсе.

Санап үтелгәннәр **санитар-техник арматура** дип атала.

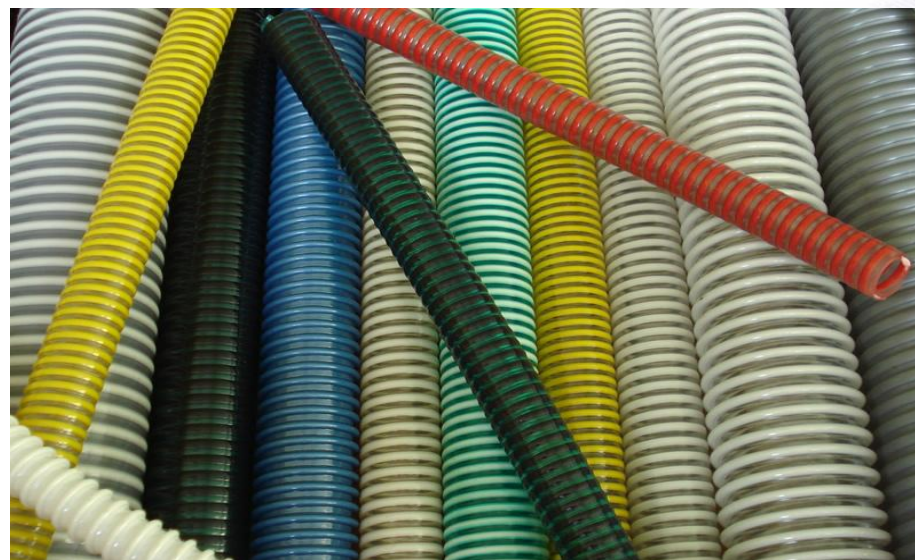
Сууткәргеч һәм канализация торбалары



Ржавые водопроводные трубы с заплатками



Шланглар



Тоташтыргыч детальләр (фитинглар)



Труба канализационная
НТЕМ одноразрубная



Тройник НТЕА
45 градусов



Тройник НТЕА
67 градусов



Тройник НТЕА
87 градусов



Крестовина
одноплоскостная
НТДА 67 градусов



Ревизия НТРЕ



Муфта НТММ



Муфта надвижная
НТУ



Муфта переходная НТР
(редуктор-эксцентрик)



Муфта переходная
короткая НТРК
(редуктор-эксцентрик)



Муфта
компенсационная
НТЛ



Отвод НТВ 15
градусов



Отвод НТВ 30
градусов



Отвод НТВ 45
градусов



Отвод НТВ 87
градусов



Заглушка НТМ



Американка муфтовая ВР



Американка муфтовая НР



Заглушка резьбовая



Заглушка



Компенсатор



Кран шаровый прямой для радиаторов



Кран шаровый угловой для радиаторов



Кран шаровый



Крестовина



Муфта комбинированная В



Муфта комбинированная НР



Муфта переходная



Муфта соединительная



Обвод муфтовый



Обвод



Планка установочная гор.



Планка установочная



Тройник комбинированный ВР

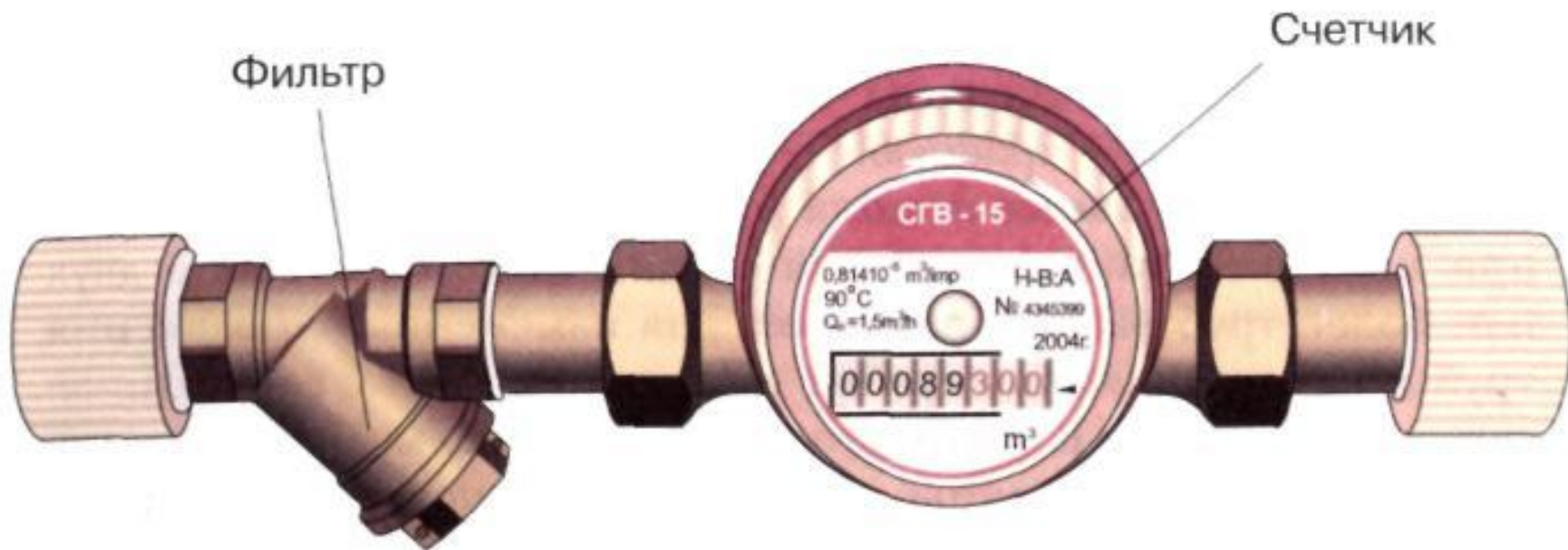


Тройник комбинированный НР



Тройник соединительный

Салкын һәм кайнар сулар өчен счётчиклар



Фильтрлар



Катнаштыргычлар



Бер рычаглы



Ике боргычлы



Термостатический



Сенсорный



Күпкомпонентлы

Бер рычаглы катнаштыргычны уйлап табучы

Алекс Манукян



Краннар тарихы

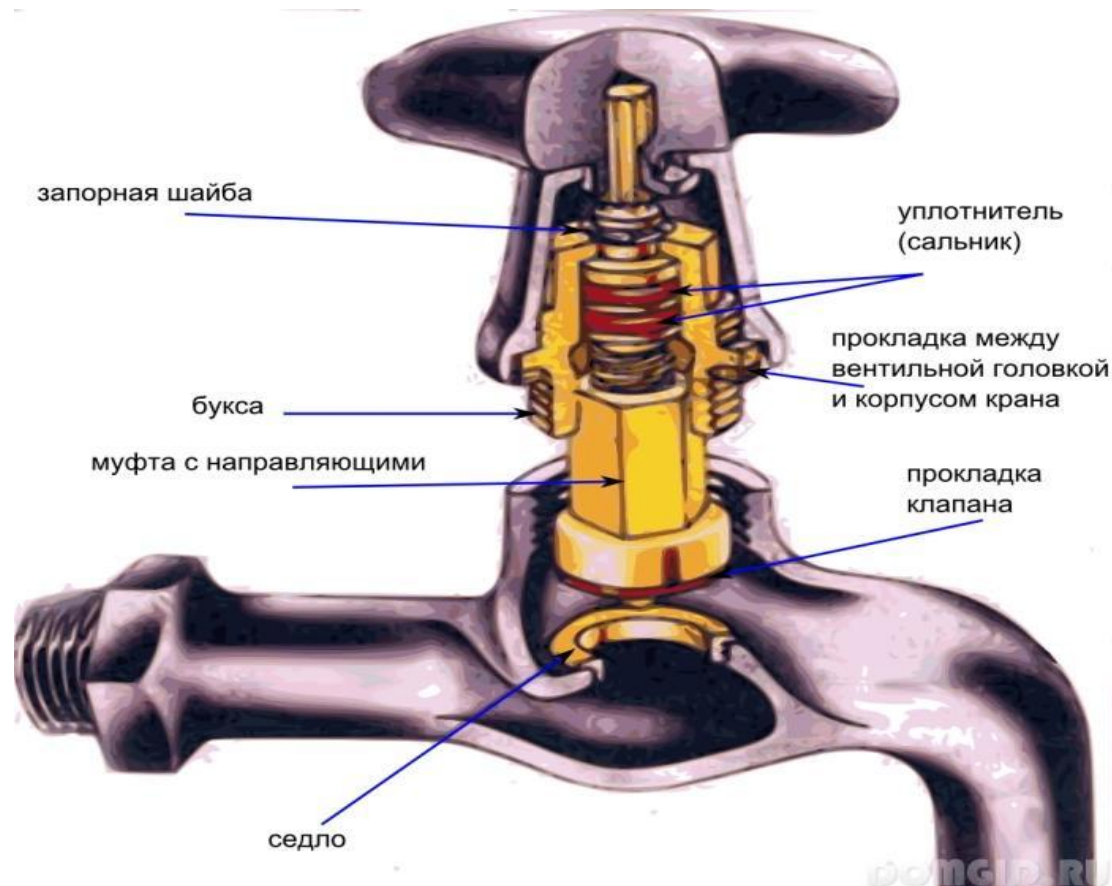
Ике мең ел элек Борынгы Римдагы кран



Джозеф Брам



1783 елда винтлы механизмлы краннар эшләнә башлый.



Сифоннар



Практик өлөш

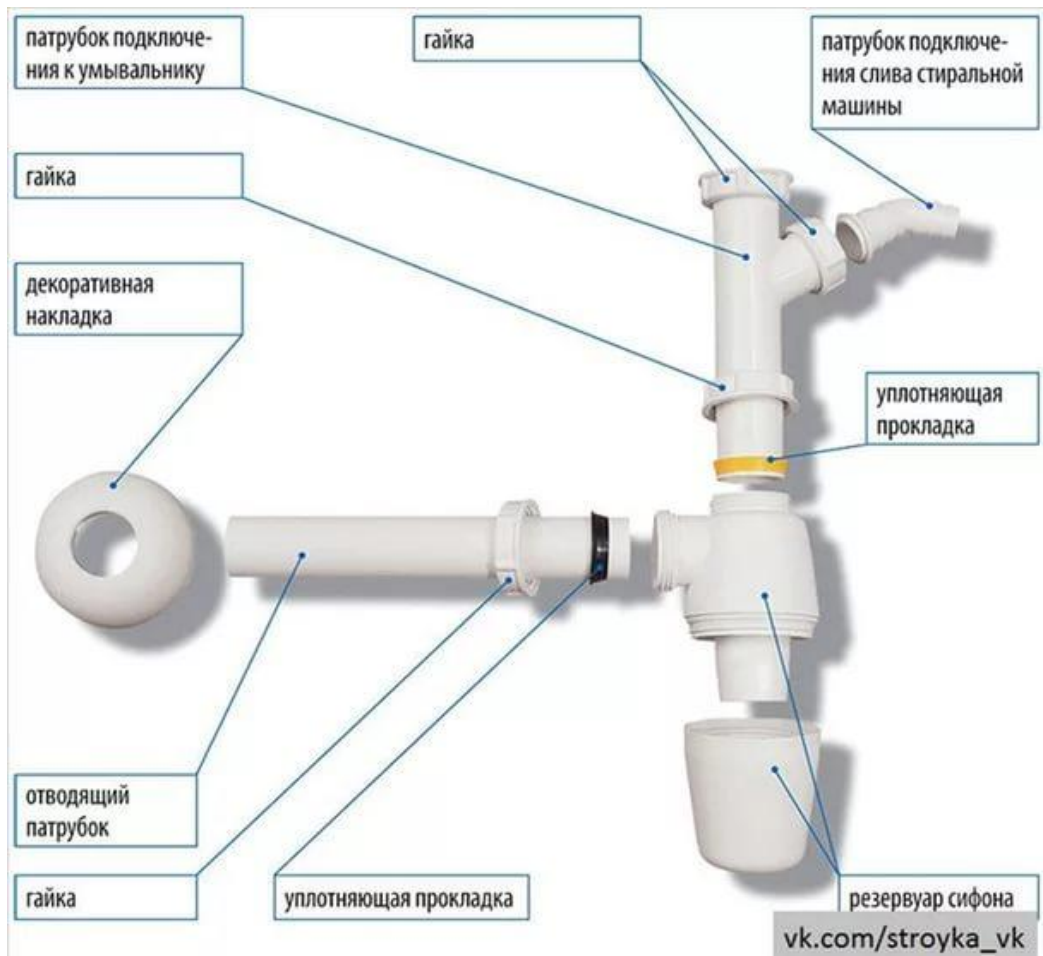
Сантехник эшлэр башкарганда куркынычсызлык кагыйдэләре

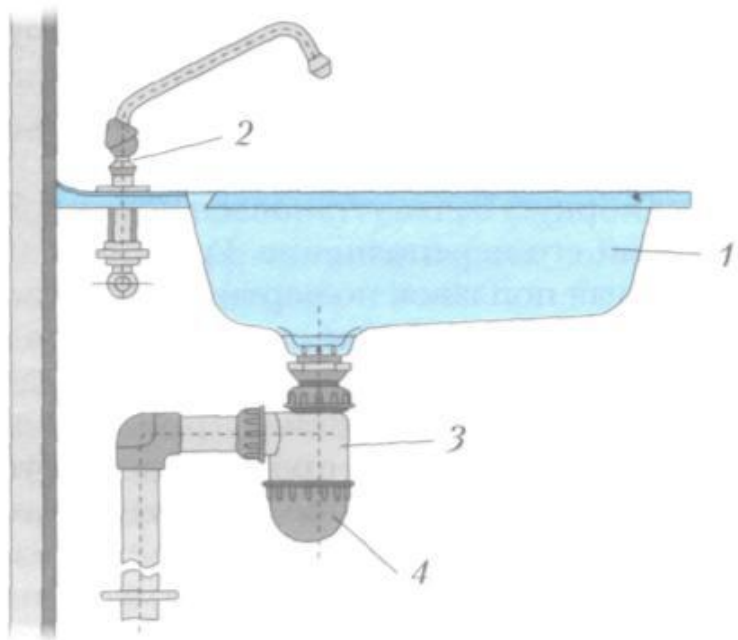
- Сантехник арматураны фәкәт өлкәннәр барында һәм алар күзәтүе астынды гына төзәтергә ярый.
- Суүткәргеч челтәр элементларын алыштыру яки аларны төзәтү белән бәйлә һәр эшне фатирга килә торган суны туктаткач кына үтәргә кирәк.
- Төзәткәндә, төзек кораллардан гына файдаланыгыз.
- Сырлы винт детальләренең туры итеп борылуына игътибар итегез.
- Сантехник жиһазларны төзәткәннән соң, аннан су саркып тормавына ышангач кына, су килүне тулысынча ачыгыз.
- Эне төгәлләгәч, кулларыгызны яхшылап юыгыз.

Сантехниканы төзәтү өчен кирәкле кораллар



Сифонның төзелеше





Югыч (мойка) төзелеше:

- 1 – раковина;
- 2 – катнаштыргыч;
- 3 – гидрозатвор;
- 4 – гидрозатворның түбәнге капкачы.



ӨЙ ЭШЕ

**25 биттәге сорауларга жавап
әзерләргә!**