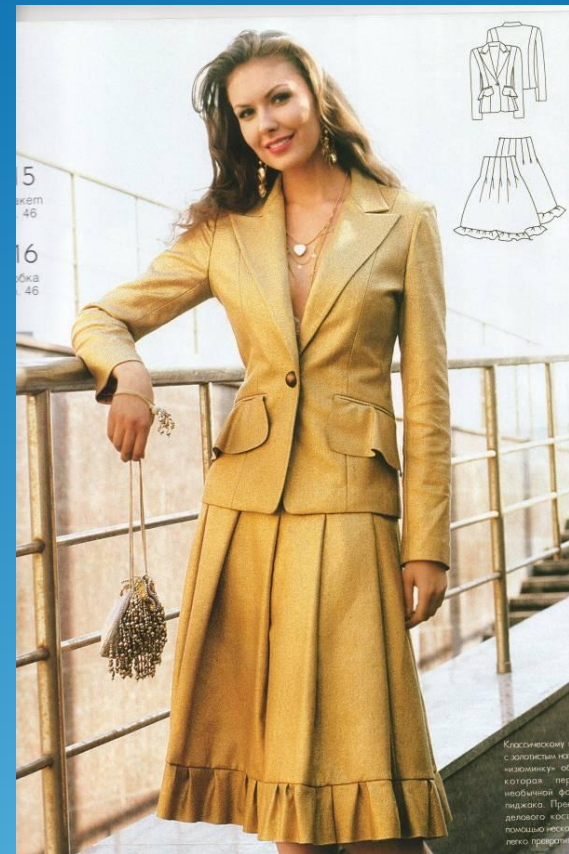


# Обработка верхнего среза юбки притачным поясом



□ Юбки – неотъемлемая часть женской одежды, они никогда не исчезнут из женского гардероба. Фасоны юбок могут меняться в зависимости от моды и со временем, но всегда, всегда юбки будут неизменно популярны!

Юбку носят в комплекте с блузкой, жилетом, жакетом, она может служить частью платья, пальто.



# Прямые юбки

Прямые юбки

Как правило состоят из двух деталей: переднего и заднего полотнища. Юбка прямого покроя плотно облегает фигуру, она может иметь разрезы, различные складки, сборки, кокетки, карманы и т. д.



# Конструирование Юбок



- По конструкции отличают три основных покроя юбок: *прямые, клиньевые и конические (клеш)*

# Клиньевые юбки

- Состоят из нескольких одинаковых клиньев, расширяющихся книзу. Количество клиньев может быть как чётным, так и нечётным.
- Такая юбка плотно облегает фигуру от талии до бёдер, а ниже линии бёдер образуются равномерные фалды.



# Коническая юбка

- Коническая юбка, как правило не имеет вытачек
- В зависимости от степени расширения их делят на клёш, «солнце» и «полусолнце».



# Способ обработки верхнего среза юбки

- ❖ Притачным поясом
- ❖ Подкройной обтачкой
- ❖ Корсажной тесьмой



# Обработка верхнего среза юбки притачным поясом

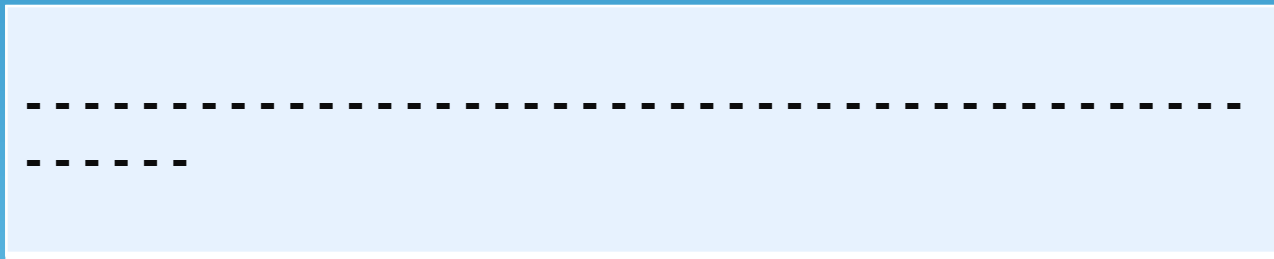
- ❖ Обработка пояса
- ❖ Соединение пояса с юбкой



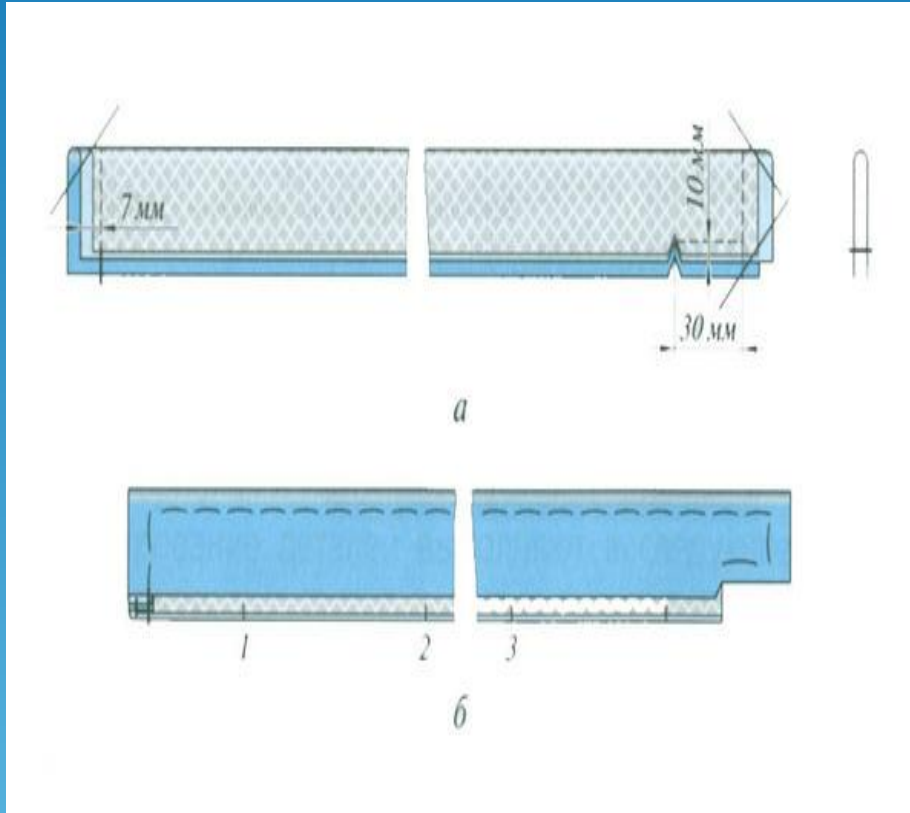


# Обработка притачного пояса

- 1.1 Проложить строчку ручных стежков вдоль по середине детали пояса (образовалась средняя линия пояса)
- 1.2 Заутюжить деталь пояса пополам по средней линии изнаночной стороной во внутрь



# Обработка притачного пояса



1.3 Сложить деталь пояса лицевой стороной во внутрь, уровнять срезы.

1.4 Обтачать один конец пояса на расстоянии 10 – 7 мм

1.5 Второй конец обтачать с образованием «уступа»

1.6 Срезать уголки, поставить рассечку у начала «уступа»

1.7 Вывернуть деталь пояса на лицевую сторону, выметать обработанные концы

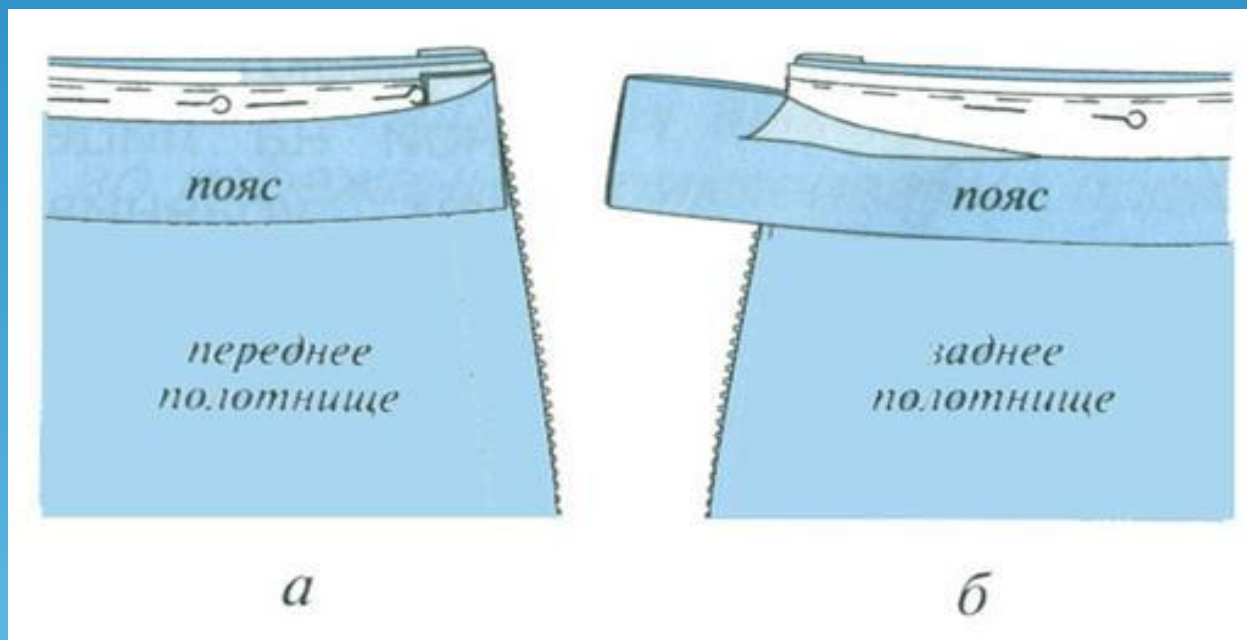
1.8 Приутюжить деталь

# Соединение пояса с юбкой

## 1. Прикалывание и примётывание пояса

- А – с ровным концом к переднему полотнищу юбки
- Б – с уступом к переднему полотнищу

По смёточным строчкам проложить машинные строчки



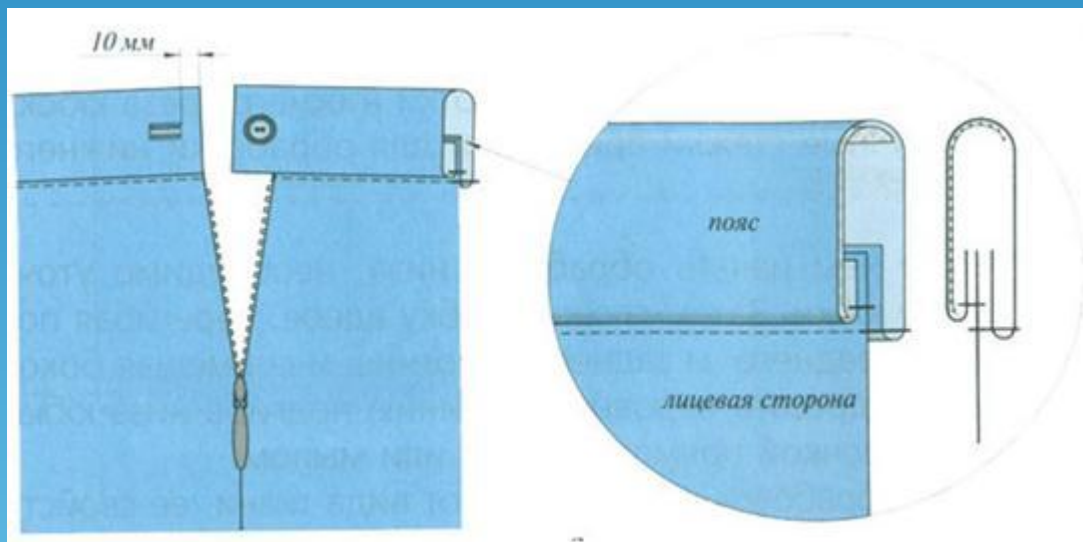
# Соединение пояса с юбкой

## 2. Притачивание внутреннего края пояса

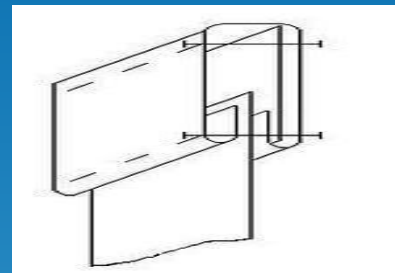
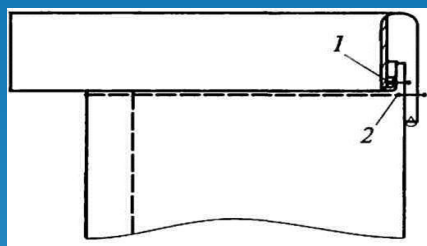
2.1 Подогнуть подпояс на 1 см внутрь

2.3 Заметать. Проложить машинную строчку в шов притачивания пояса.

2.4 Удалить смёточные строчки, приутюжить пояс.

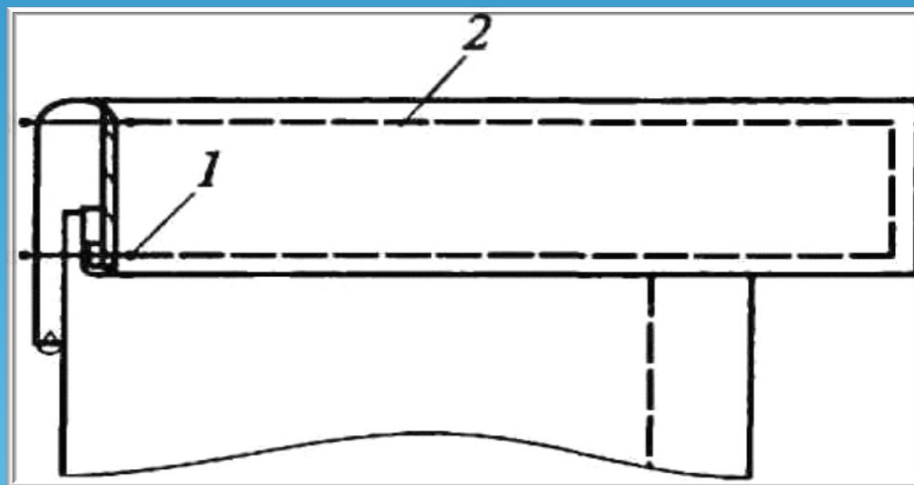


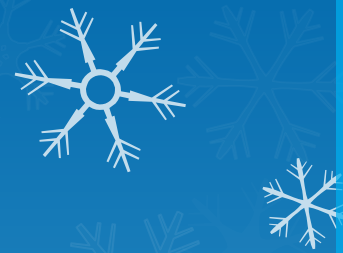
# Альтернативный способ соединения пояса с юбкой



## Окончательная отделка пояса

Прокладывание отделочных строчек





**СПАСИБО**

**ЗА**

**ВНИМАНИЕ!**

