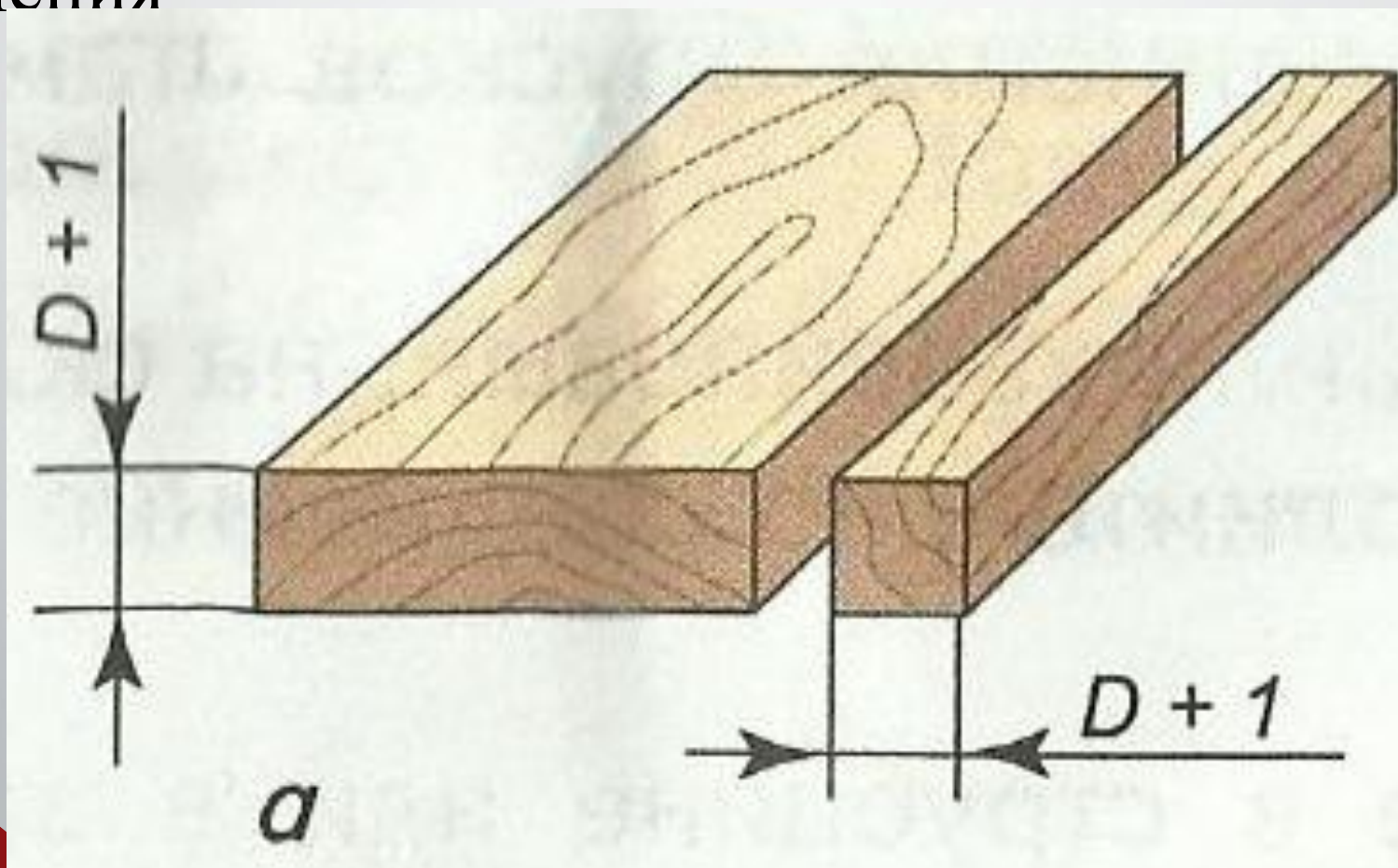


ИЗГОТОВЛЕНИЕ ЦИЛИНДРИЧЕСКИХ ДЕТАЛЕЙ РУЧНЫМ ИНСТРУМЕНТОМ

МБОУ Игринская СОШ №1

Учитель Головин Сергей Михайлович

- Детали цилиндрической формы, которые в поперечном сечении имеют форму круга, можно изготовить из бруска квадратного сечения



После выбора бруска, его необходимо разметить.

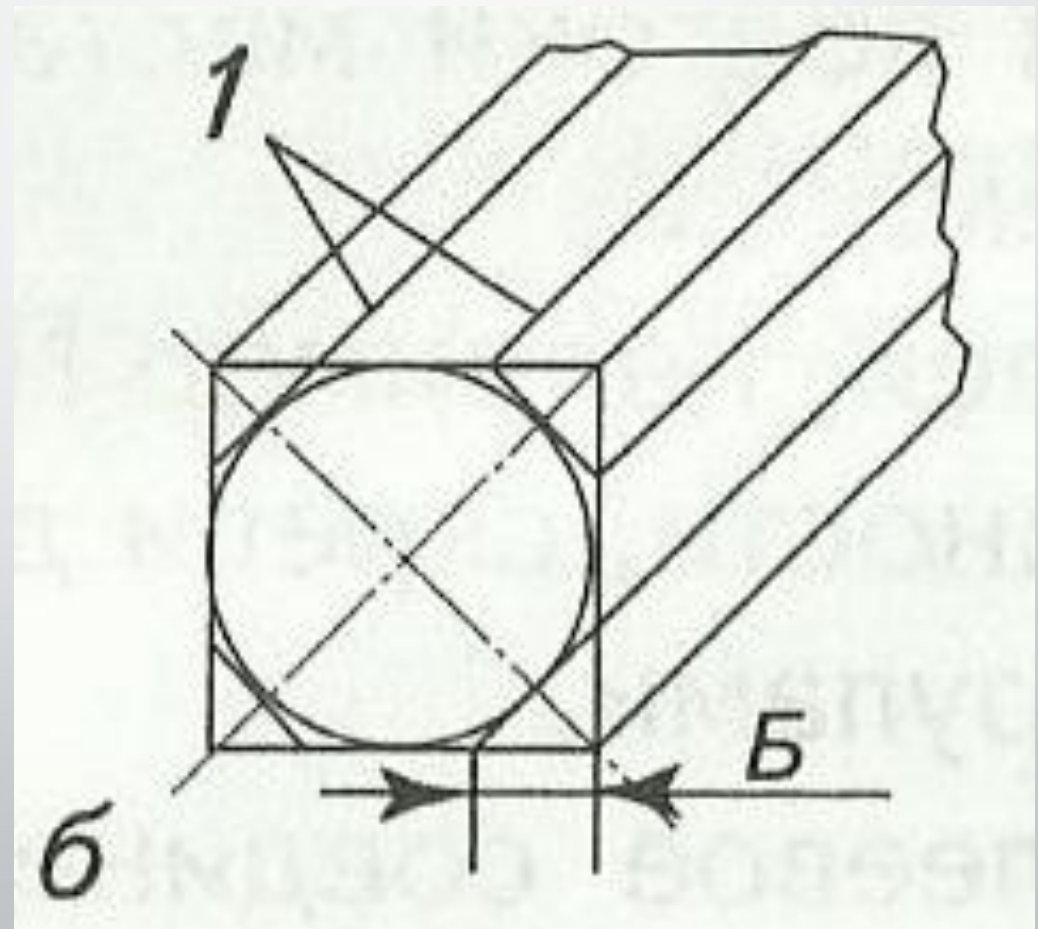
Инструменты:

карандаш,

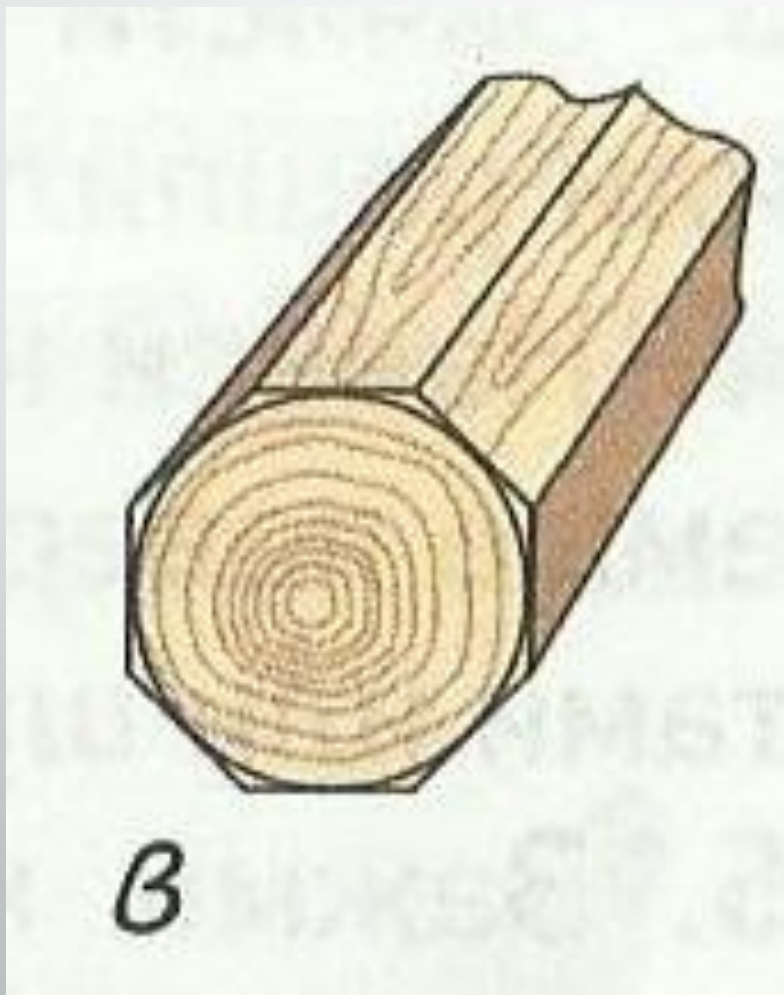
линейка,

циркуль,

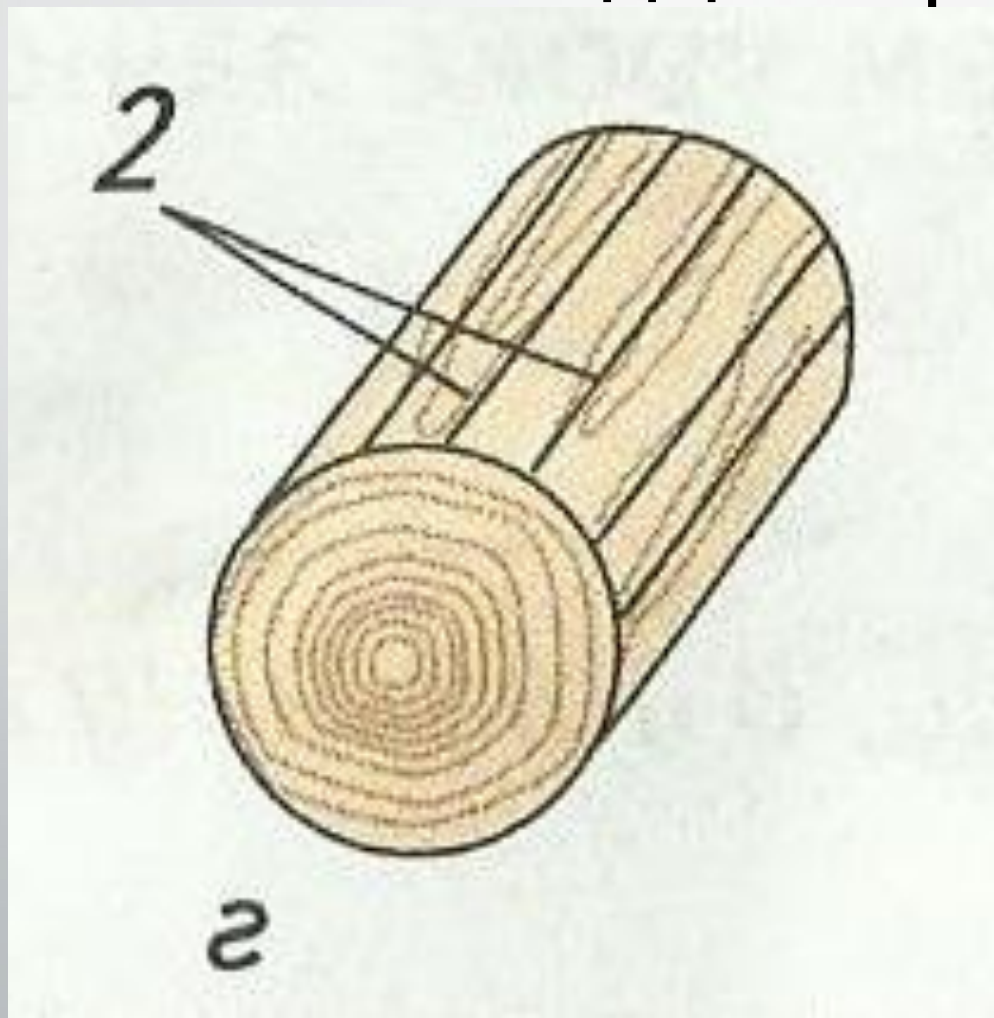
рейсмус.



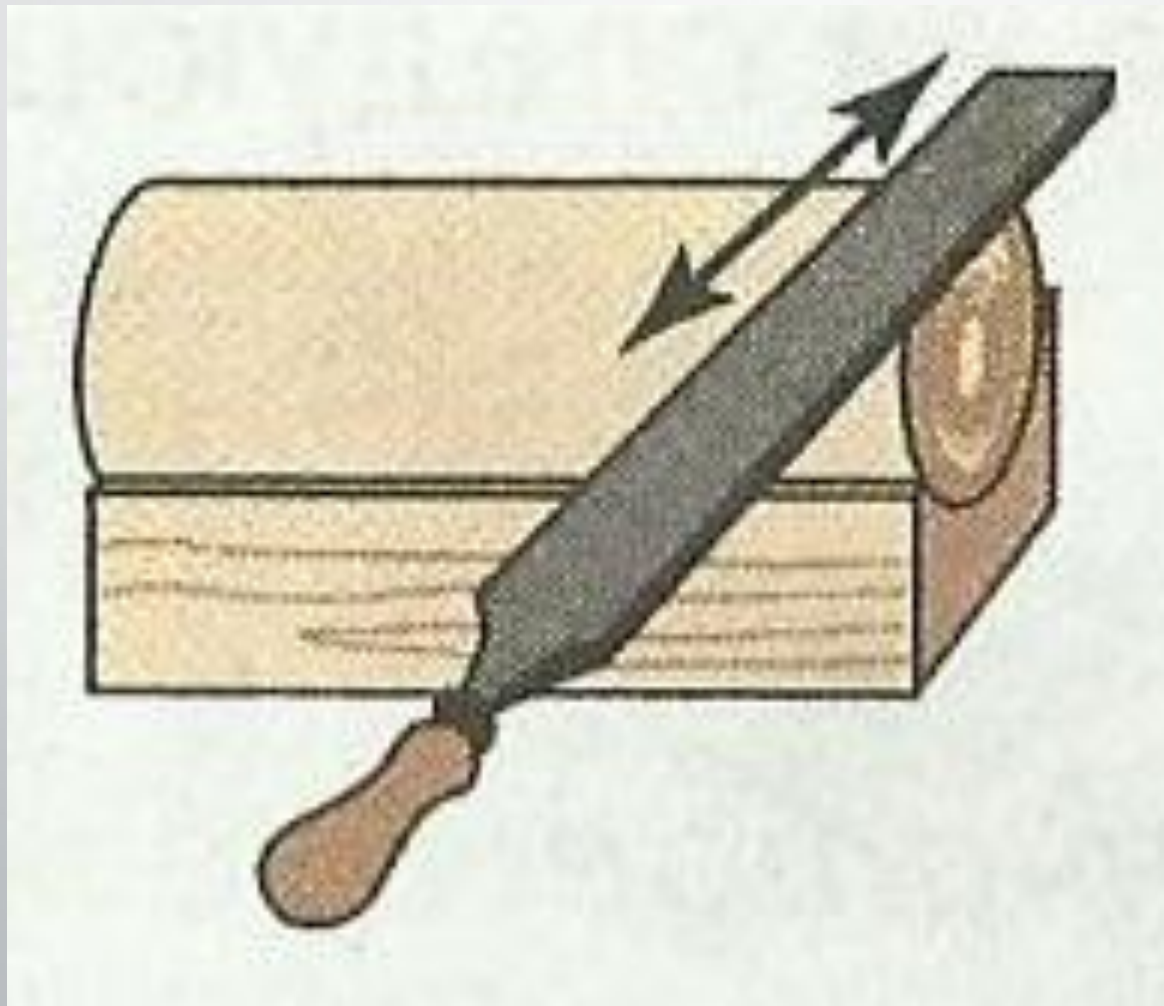
С помощью рубанка строгать до
получения восьмигранника



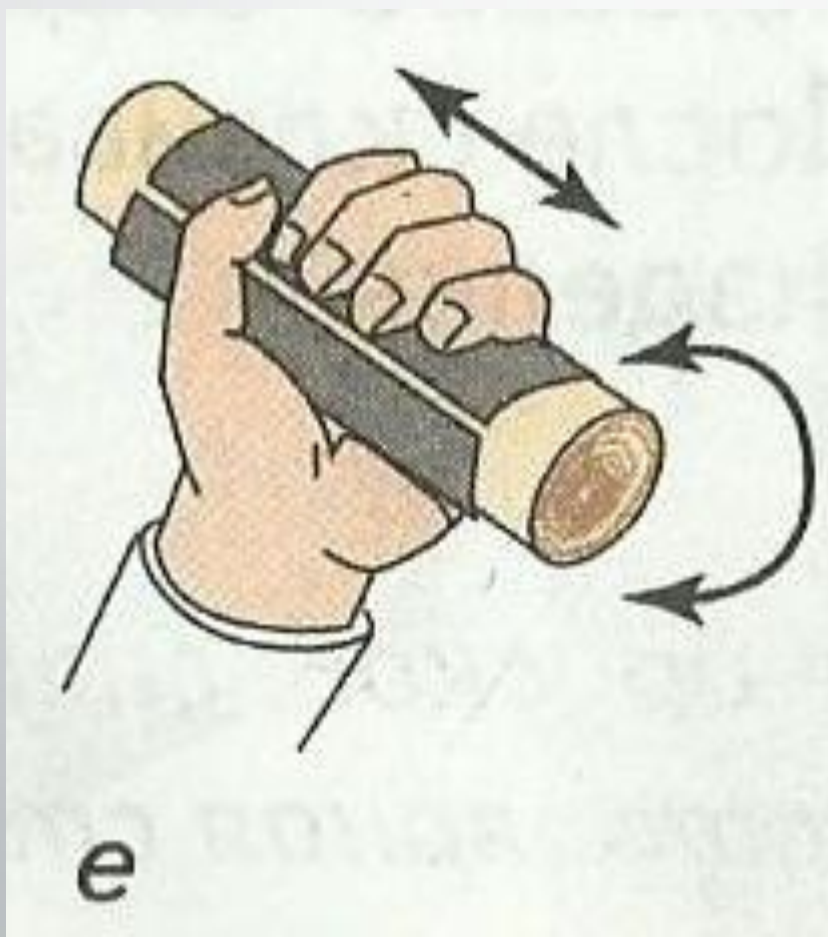
С помощью рубанка строгать до получения шестнадцатигранника



Рашпилем обработать до
получения цилиндра.



До полной готовности
обработать изделие
шлифовальной шкуркой



ПРАКТИЧЕСКАЯ РАБОТА

изготовление изделия цилиндрической формы

- Разработай чертеж и составь маршрутную карту изготовления изделия цилиндрической формы.
- Разметь и изготовь изделие по чертежу и маршрутной карте.