

Аккумуляторные батареи



Аккумулятором называется химический источник тока, который способен накапливать и сохранять электрическую энергию, полученную от вагонного генератора или от зарядного агрегата, а затем отдавать её.

Виды аккумуляторных батарей:

- ▶ кислотные батареи
- ▶ щелочные батареи

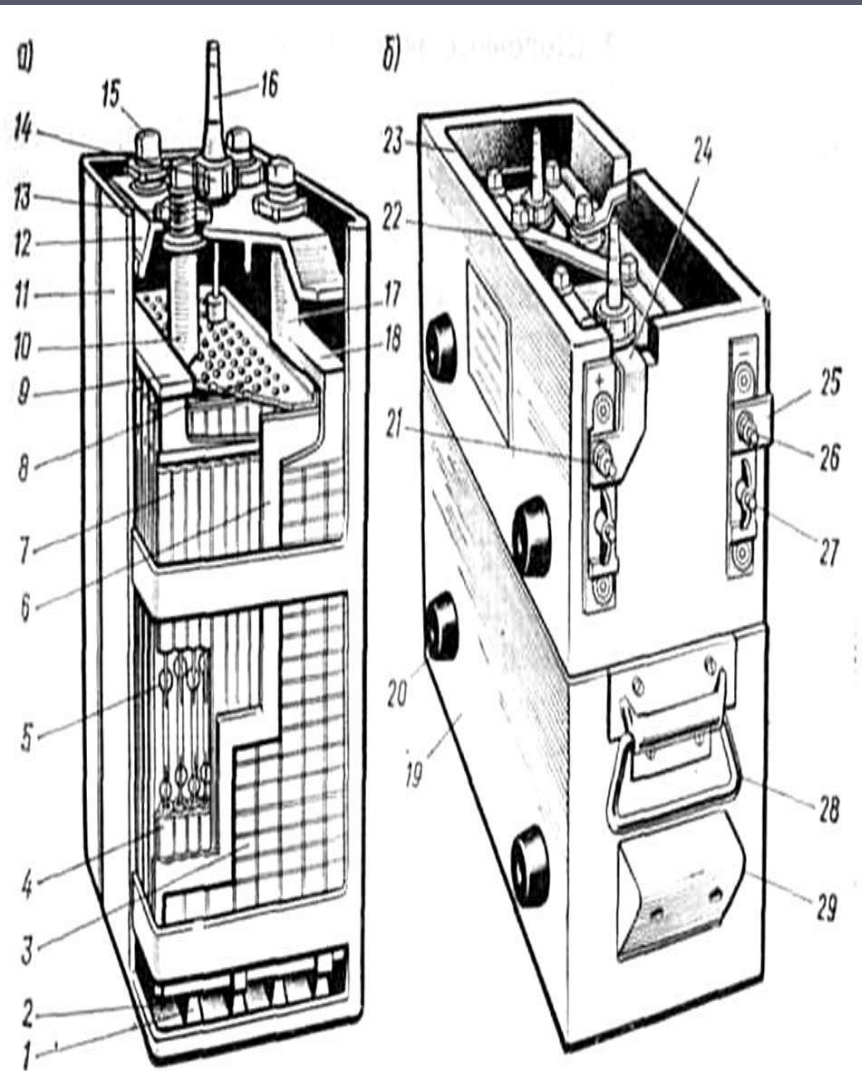
Кислотные аккумуляторы бывают:

- ▶ свинцовые

Щелочные аккумуляторы бывают:

- ▶ никель-железные
- ▶ никель-кадмиевые

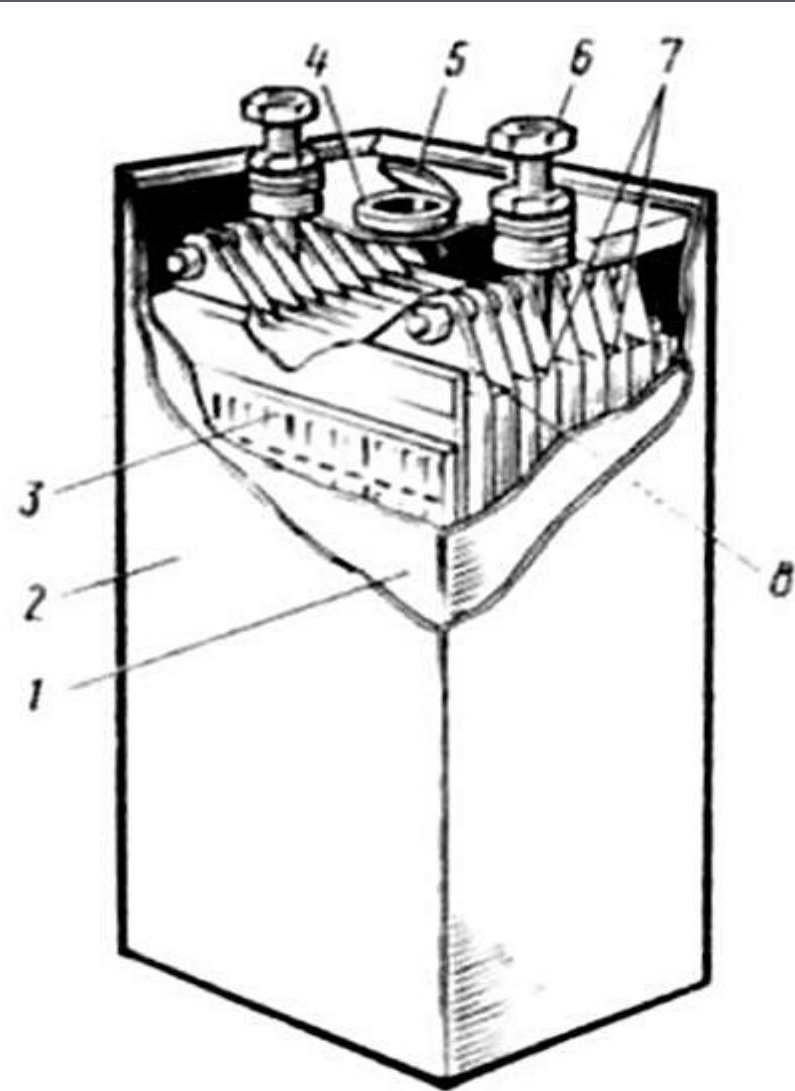
Устройство кислотного аккумулятора



- 1) пространство для шлама
- 2) отрицательные пластины
- 3) свинцовый стержень
- 4) сепаратор
- 5) положительные пластины
- 6) предохранительный щиток
- 7) мостик положительных пластин
- 8) выводной штырь положительных пластин
- 9) указатель уровня электролита
- 10) выводной штырь отрицательных пластин
- 11) мостик отрицательных пластин
- 12) металлический поддон
- 13) амортизаторы
- 14) положительный зажим
- 15) медная шина
- 16) деревянный ящик
- 17) положительная шина
- 18) отрицательная шина
- 19) отрицательный зажим
- 20) зажим

Щелочные аккумуляторные батареи обладают большой механической прочностью, не выходят из строя в результате действия низких температур, имеют большой срок службы, не требуют такого тщательного ухода, как кислотные. Вследствие этого щелочные батареи получают большее распространение. Однако основными щелочных батарей являются низкий КПД и значительное их внутреннее сопротивление.

Щелочной аккумулятор



- 1) корпус
- 2) чехол резиновый
- 3) отрицательный полублок
- 4) отверстие для залива
- 5) откидная крышка
- 6) выводной штырь
- 7) сепараторы
- 8) положительный полублок

Разряд и заряд щелочного аккумулятора

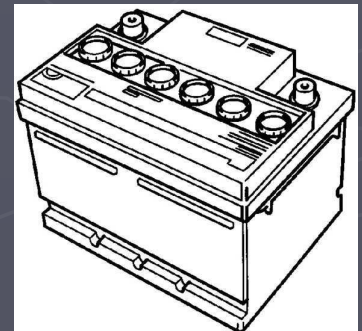
При разряде щелочного аккумулятора гидрат окиси никеля Ni(OH)_3 на положительном электроде, взаимодействуя с ионами электролита, переходит в гидрат закиси никеля Ni(OH)_2 , а железо или кадмий отрицательного электрода превращается в гидрат окиси железа Fe(OH)_2 или гидрат окиси кадмия Cd(OH)_2 . В процессе возникающих при этом электрохимических реакций химическая энергия переходит в электрическую и между электродами возникает разность потенциалов около 1,5 в, обеспечивающая протекание тока по внешней цепи и внутри аккумулятора.

Электролит в процессе электрохимических реакций не расходуется, поэтому плотность его при работе щелочного аккумулятора не изменяется.



При заряде аккумулятора под действием электрической энергии, подводимой от внешнего источника тока, происходит окисление активной массы положительных пластин, сопровождаемое переходом гидрата закиси никеля $Ni(OH)_2$ в гидрат окиси никеля $Ni(OH)_3$. В то же время активная масса отрицательных пластин восстанавливается с образованием губчатого железа Fe или губчатого кадмия Cd.

Для полного использования емкости отрицательного электрода положительный электрод должен иметь вдвое большую активную массу. Щелочные аккумуляторы, как правило, лучше перезарядить, чем недозарядить, так как глубокие разряды и неполные заряды способствуют преждевременному выходу их из строя. Повышение температуры свыше 45° также приводит к быстрому разрушению активной массы электродов.



- Периодически не реже одного раза в месяц проверяют напряжение и плотность электролита каждого элемента. Систематически при осмотрах контролируют состояние изоляции.



- Емкость аккумуляторной батареи проверяют один раз в один два года.
- Не реже одного раза в год анализируют электролит $1/3$ всех элементов работающей аккумуляторной батареи.
- Текущий ремонт аккумуляторных батарей выполняют ежегодно, а капитальный – не реже одного раза в 12...15 лет.

Спасибо за внимание!

