

# Устройство настольного горизонтально-фрезерного станка.

Учитель технологии Губарь Геннадий Васильевич  
МБОУ гимназия № 30 города Ставрополя

**Фрезерование** — это операция механической обработки металлов и искусственных материалов резанием. Она заключается в том, что много-лезвийный инструмент — фреза совершает вращательное (главное) движение, а обрабатываемая заготовка — поступательное (движение подачи).

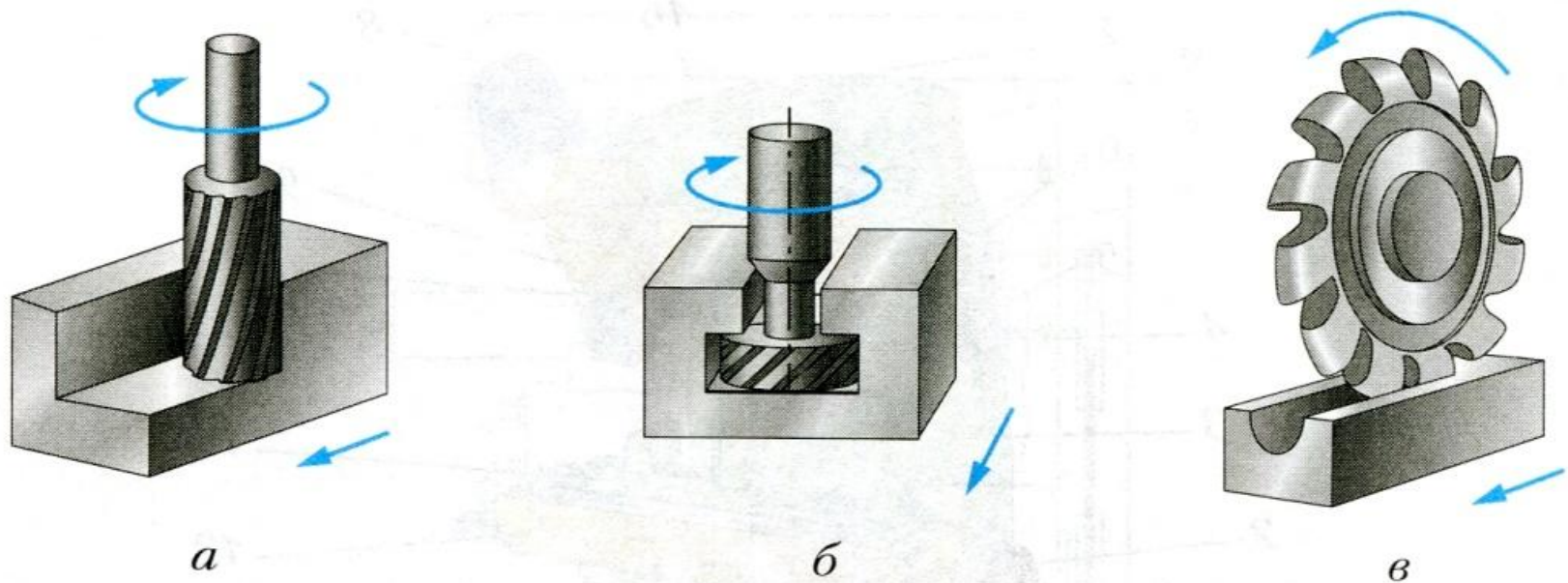


Рис. 55. Виды фрез: *а*, *б* — концевые; *в* — фасонная

**Фрезерование применяют** для получения плоскостей, пазов, канавок, изготовления зубчатых колёс и др. Заготовку устанавливают в тисках или непосредственно на столе станка.

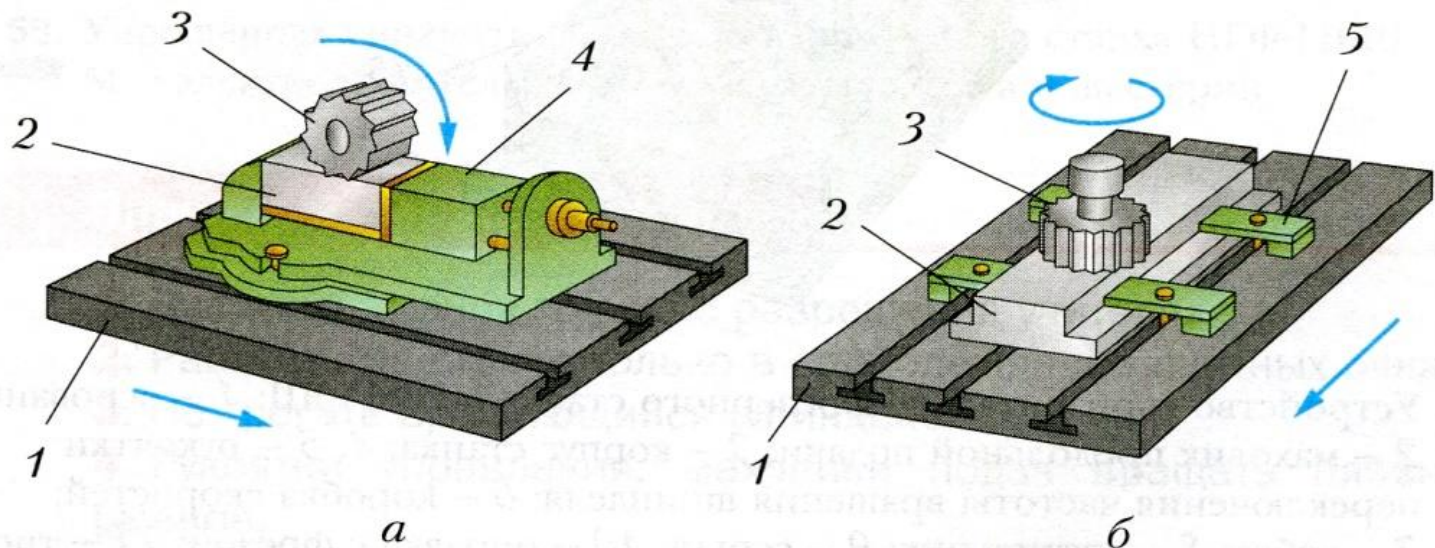
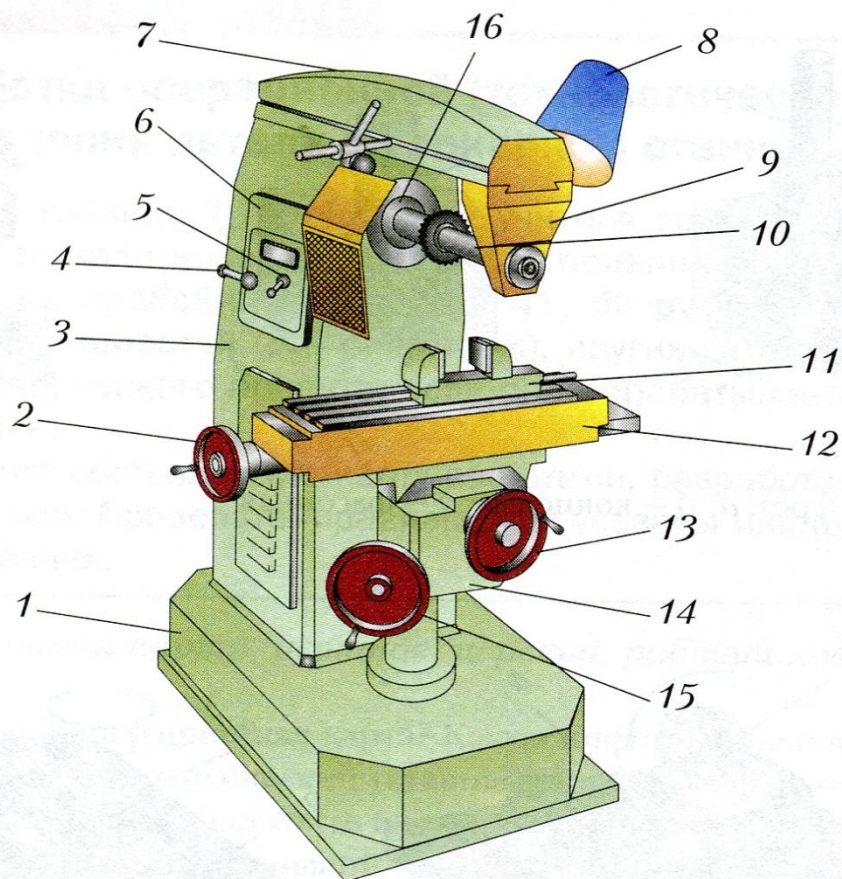
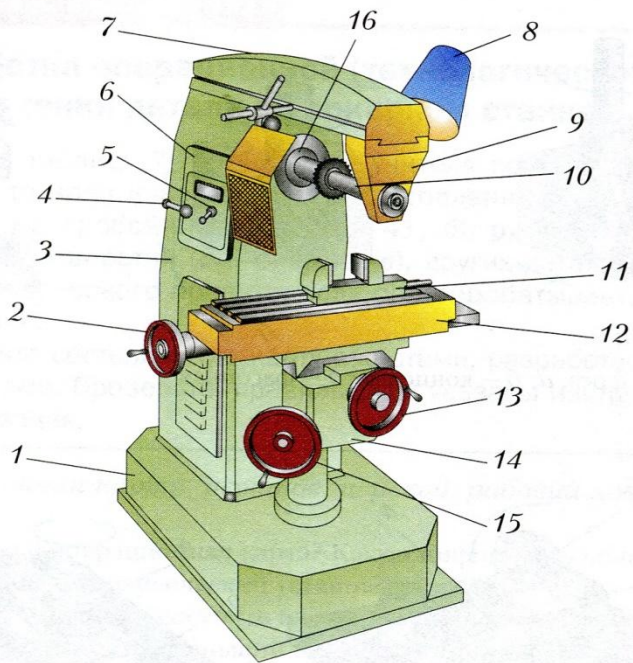


Рис. 56. Фрезерование плоскостей: *a* – цилиндрической фрезой в тисках; *б* – торцевой фрезой на столе станка; 1 – стол; 2 – заготовка; 3 – фреза; 4 – тиски; 5 – прижим

В школьных мастерских применяют настольный горизонтально-фрезерный станок модели НГФ-110Ш. На нём можно фрезеровать горизонтальные и вертикальные плоскости, пазы и т. д. концевыми, цилиндрическими, торцевыми, дисковыми, угловыми и фасонными фрезами. Диаметр фрезы не должен превышать 110 мм.



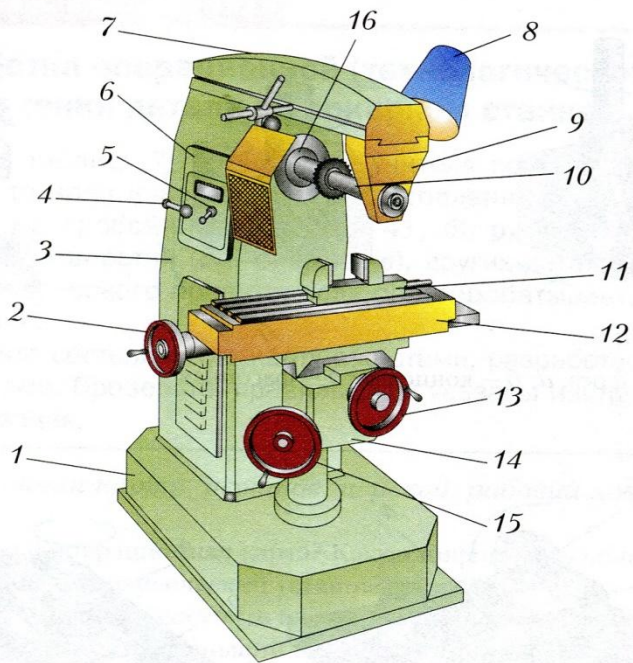


**Горизонтально-фрезерный станок** состоит из основания 1, корпуса 3, коробки скоростей 6. Коробка скоростей обеспечивает получение шести частот вращения шпинделя — от 125 до 1250 об/мин с помощью рукояток 4 и 5.

Фреза закрепляется на оправке 10 зажимными втулками.

Рис. 57. Устройство горизонтально-фрезерного станка НГФ-110Ш: 1 — основание; 2 — маховик продольной подачи; 3 — корпус станка; 4, 5 — рукоятки переключения частоты вращения шпинделя; 6 — коробка скоростей; 7 — хобот; 8 — светильник; 9 — серьга; 10 — оправка с фрезой; 11 — тиски; 12 — стол; 13 — маховик поперечной подачи; 14 — консоль; 15 — маховик вертикальной подачи; 16 — шпиндель

В верхней части корпуса 3 имеются направляющие типа «ласточкин хвост», в которых установлен хобот 7. Хобот можно перемещать вручную по направляющим. К переднему концу хобота крепится серьга 9, которая служит опорой для оправки 10 с фрезой. Другой конец оправки закрепляется в шпинделе станка.



**Заготовку** устанавливают непосредственно на столе 12 станка или в тисках 11. Стол может перемещаться в продольном направлении маховиком 2, в поперечном направлении маховиком 13, в вертикальном направлении по направляющим станины вместе с консолью 14 маховиком 15.

Рис. 57. Устройство горизонтально-фрезерного станка НГФ-110Ш: 1 – основание; 2 – маховик продольной подачи; 3 – корпус станка; 4, 5 – рукоятки переключения частоты вращения шпинделя; 6 – коробка скоростей; 7 – хобот; 8 – светильник; 9 – серьга; 10 – оправка с фрезой; 11 – тиски; 12 – стол; 13 – маховик поперечной подачи; 14 – консоль; 15 – маховик вертикальной подачи; 16 – шпиндель

На рисунке показана **упрощённая кинематическая схема** станка. От электродвигателя через клиноременную передачу главное движение передается на шпиндель через пары зубчатых колёс 2 и 5, а также 8 и 10. Коробка скоростей позволяет изменять частоту вращения шпинделя за счет соединения разных шестерён (например, в первой зубчатой передаче могут быть соединены шестерни 1 и 4, или 2 и 5, или 3 и 6, а во второй — 7 и 9 или 8 и 10).

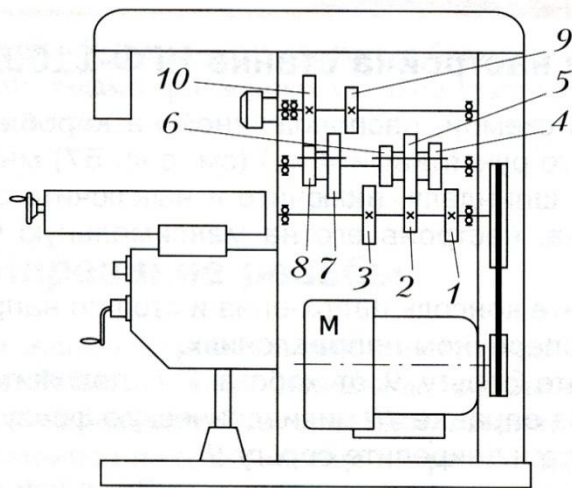


Рис. 58. Упрощённая кинематическая схема фрезерного станка НГФ-110Ш:  
М – электродвигатель; 1–10 – зубчатые колёса и шестерни

Заготовки из искусственных материалов, например пластмасс, обрабатывают при частоте вращения шпинделя большей, чем при обработке металлических заготовок.

# Домашнее задание

1. Изучите § 18 учебника.