

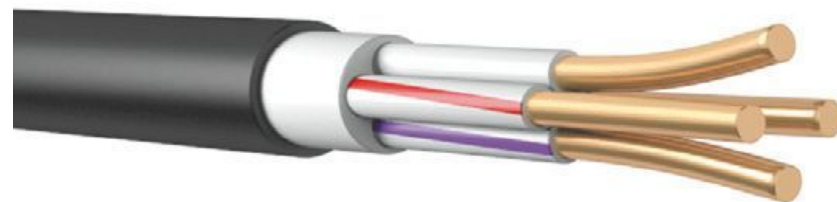
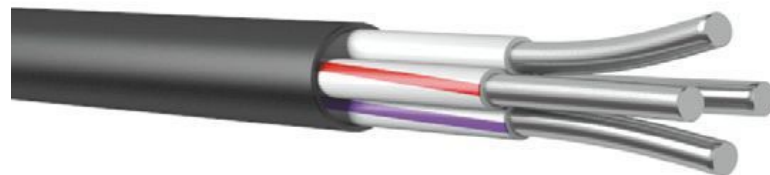
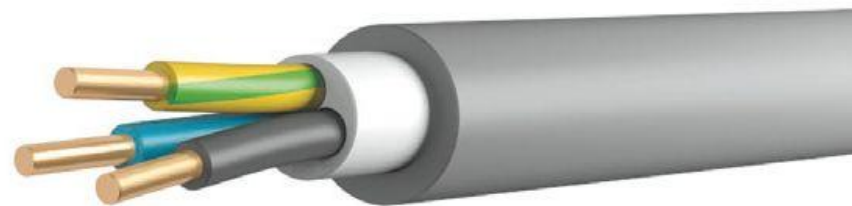
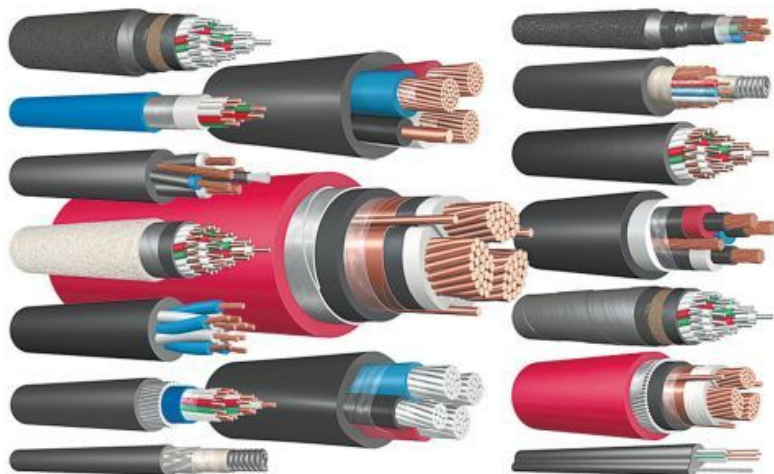
Организация электромонтажных работ

Цель ПЭР: анализ видов электромонтажных приспособлений и механизмов, правил пользования электромонтажными механизмами и инструментами

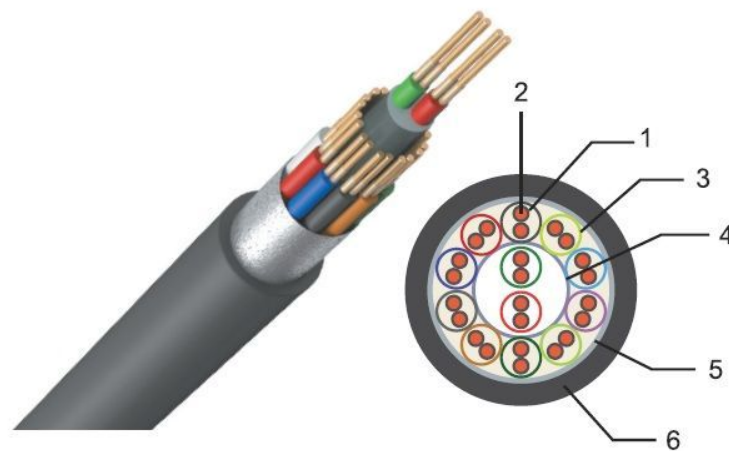
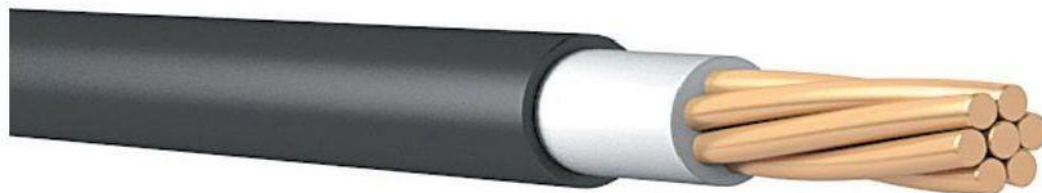


Выполнил студент гр.№ 305/506 Тверской Р.М.

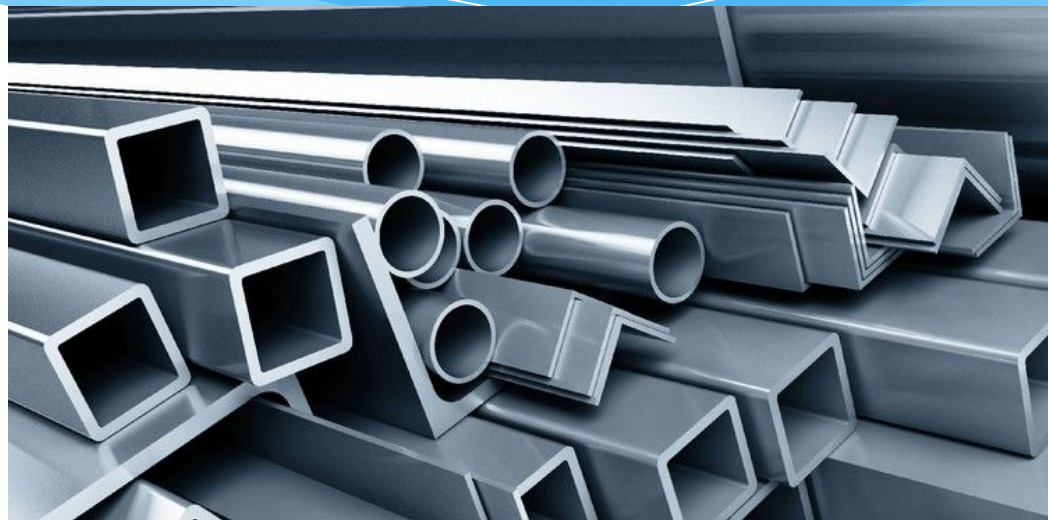
Кабели



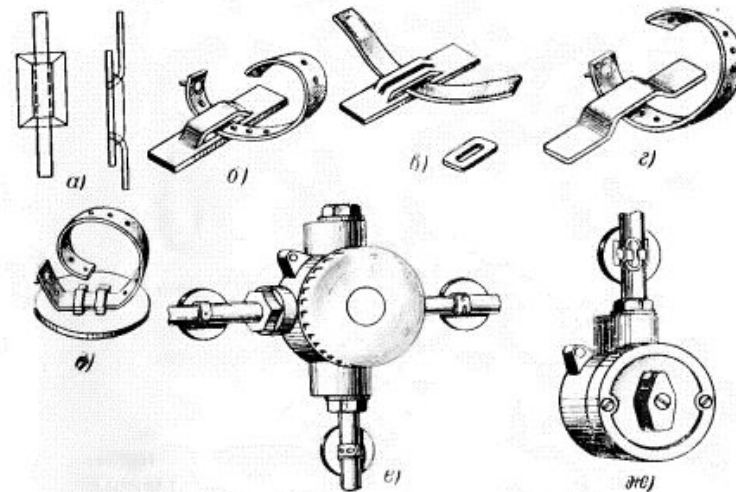
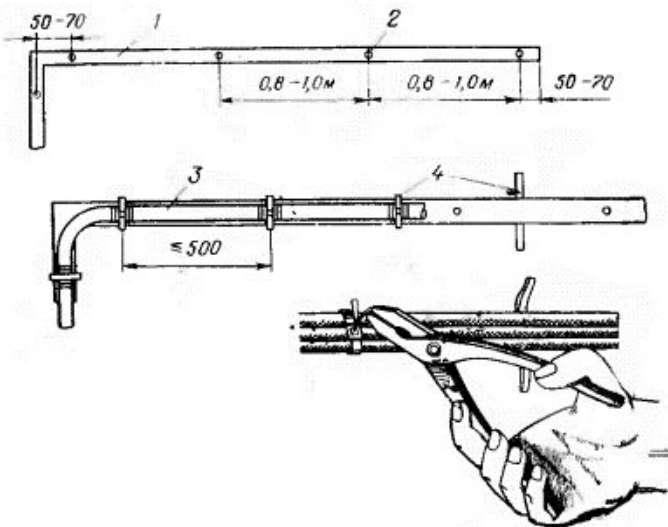
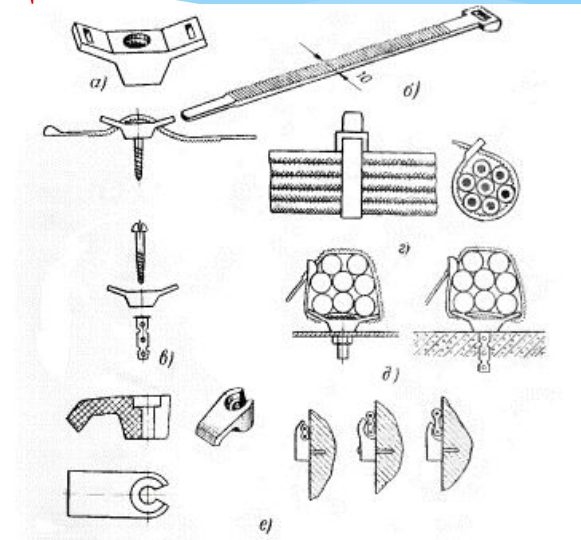
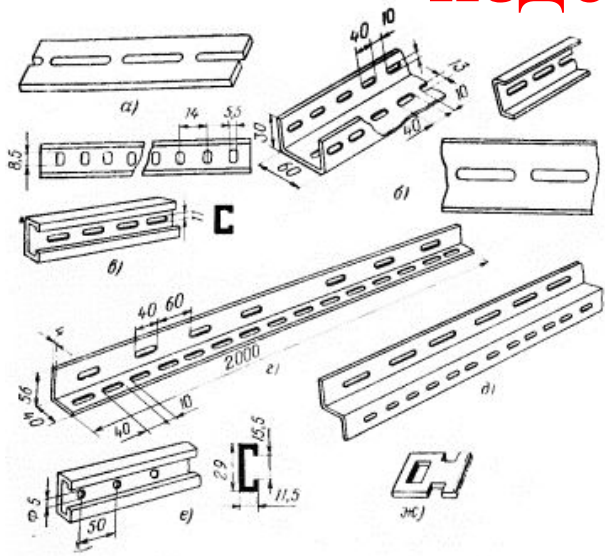
Провода и шнуры



Прокат черных металлов



Монтажные и электроустановочные изделия и детали



Инструменты и механизмы для соединения и оконцевания кабелей



Правила пользования электромонтажными механизмами и инструментами


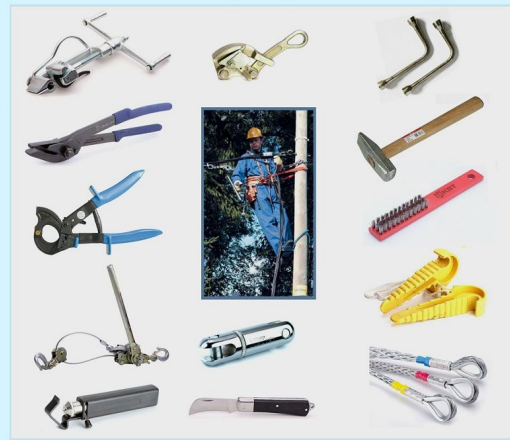
Набор инструмента и приспособлений для монтажа СИП
НИМС-1

- ИВ-20 - инструмент для резки лезья
- ИВ-20 - ножницы для резки лезья
- ИВ-10 - лезвие
- МЗ-32 - монтажные зажимы ("петушки")
- ИВ-15 - веретель
- ММ 10-20 - чулки монтажные
- ММ 20-30 - чулки монтажные
- ММ 30-40 - чулки монтажные
- клещи 12 мм
- клещи 13 мм
- ИВ-02 - нож монтажный
- КД - клещи односторонние
- ИС-20 - инструмент для снятия изоляции
- К-88 - маркер
- молоток
- шурупы

В набор включены также необходимые инструменты и приспособления, применяемые при монтаже СИП и оптоволоконных кабелей.

Сумка из прочной непромокаемой ткани с металлической фурнитурой. Формат компактен, сложенный и удобный, регулируются внутренние размеры.

Большой набор, легкая конструкция.



Охрана труда при выполнении электромонтажных работ

Требования безопасности для слесаря электрика

Используй защитные средства, соблюдай сроки испытания защитных средств и приспособлений, правила эксплуатации и ухода за ними.

Не разрешается использовать защитные средства и приспособления с просроченным периодом проверки.

Соблюдай основные правила безопасности

Сними напряжение

Проверь отсутствие напряжения

Наложить защитное заземление

Пользуйся исправным инструментом



Для переноски инструментов используй специальную сумку или легкий ящик.

Переносить инструменты в карманах **запрещается**



Не допускать на рабочее место лиц не имеющих отношения к данной работе.
Без разрешения мастера не доверять свою работу другому рабочему.



Сварку или пайку производить в защитных очках

Правила техники безопасности при выполнении электромонтажных работ

1. При выполнении электромонтажных работ правильно пользуйтесь электромонтажными инструментами.
2. При сборке электрической цепи следите за тем, чтобы изоляция проводов была исправна, а соединения были надежно изолированы.
4. Собранную цепь включайте в электрическую сеть только с разрешения учителя.

Заключение

Целью письменной экзаменационной работы было исследование электромонтажных работ. В ходе решения поставленной цели были решены следующие задачи:

- 1) рассмотрены электромонтажные материалы и изделия
- 2) рассмотрена и проанализирована организация производства электромонтажных работ
- 3) рассмотрена и проанализирована охрана труда при выполнении электромонтажных работ



СПАСИБО ЗА ВНИМАНИЕ !