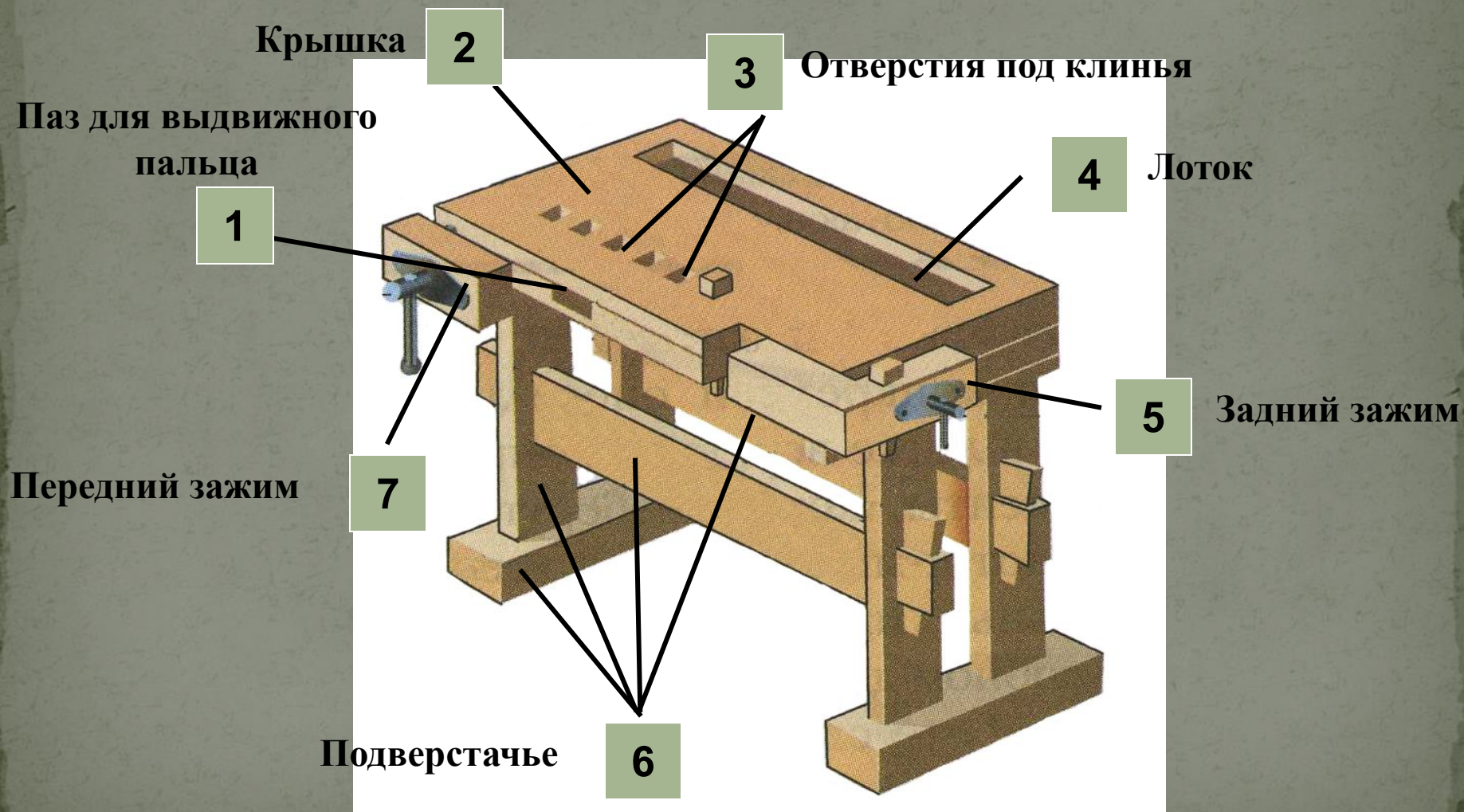


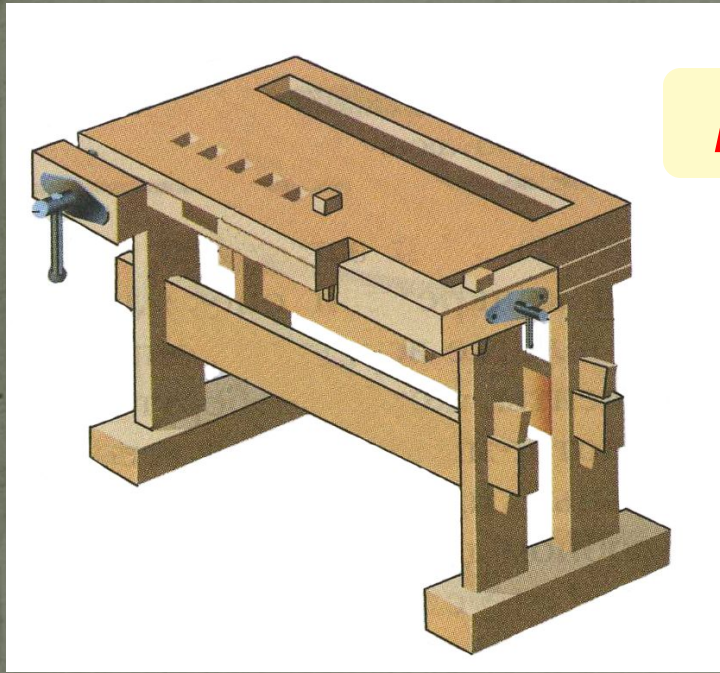
Тема: Столярный верстак и его устройство

- Учитель технологии 1 категории «Ветлевской СОШ»
- Анищенко
- Александр
- Егорович

Из каких основных частей состоит столярный верстак?



Что включает в себя рабочее место?



Столярный верстак

Правильно

Правильно



Табурет



Халат

Ошибка!!!

Что включает в себя рабочее место?



Стеллаж для хранения
инструмента и заготовок

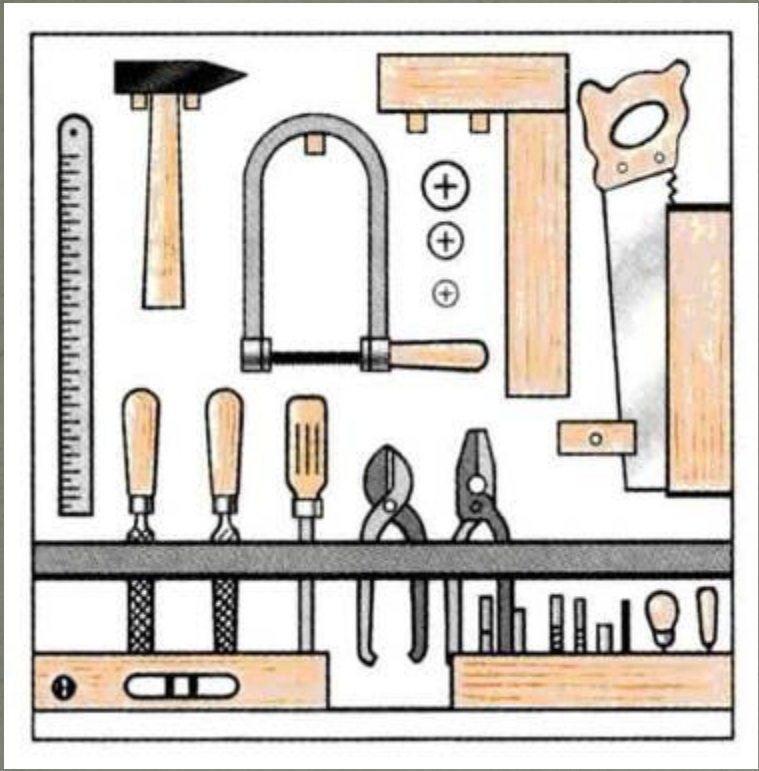
Правильно



Аптечка

Ошибка!!!

Что включает в себя рабочее место?



Стеллаж для инструмента

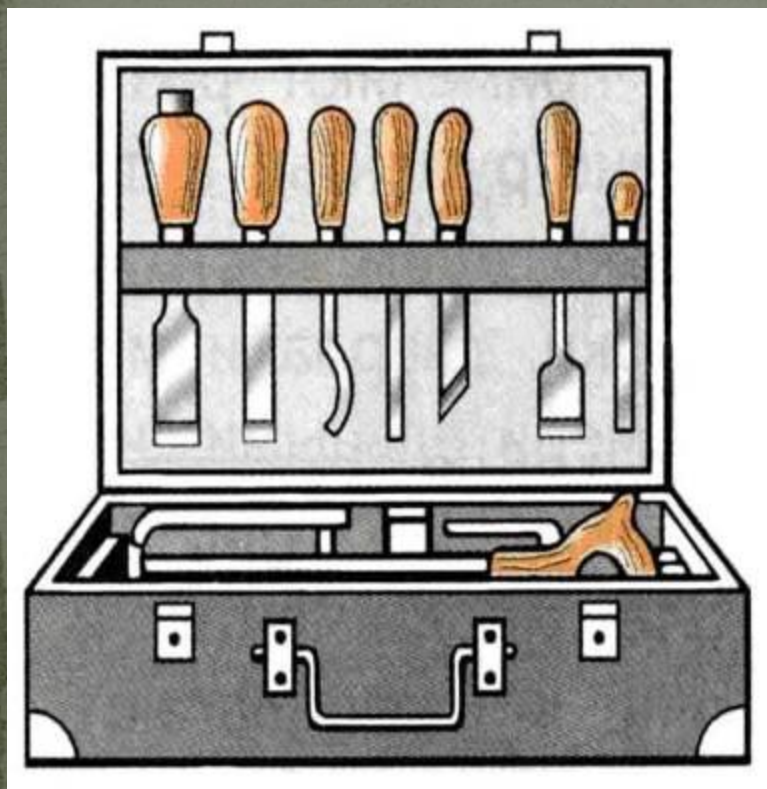


Совок

Ошибка!!!

Правильно

Что включает в себя рабочее место?



Ящик для инструмента



Щётка-смётка

Ошибка!!!

Правильно

Определи соответствие крышки верстака по росту ученика?



1

Правильно



2

Неправильно



3

Неправильно

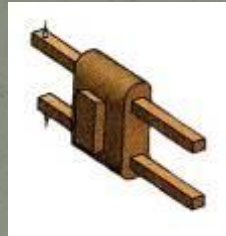
Что относят к инструментам, а что к оборудованию?



а



в



б

а - угольник

в - сверло

д - МОЛОТОК

б - рейсмус

г - рубанок



г



д

Подумай!!!

Правильно

ИНСТРУМЕНТЫ

ОБОРУДОВАНИЕ

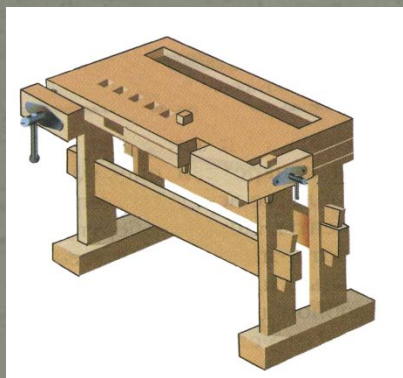
Что относят к инструментам, а что к оборудованию?



а



б



в

а – сверлильный станок

б – токарный станок по дереву

в - верстак

Подумай!!!

ИНСТРУМЕНТЫ

Правильно!!!

ОБОРУДОВАНИЕ

Е

Что относят к инструментам, а что к оборудованию?



а



б



в

а - киянка

б - стамеска

г - напильник

в - топор

е - ножовка

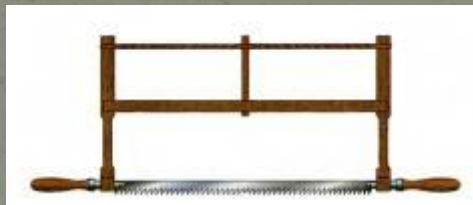
д - пила лучковая



г



д



е

Подумай!!!

**ИНСТРУМЕНТ
Ы**

ОБОРУДОВАНИЕ

Определи соответствие инструмента с технологической операцией

Рубанок

Стамеска

Киянка

А – деревянный или резиновый инструмент, служащий для нанесения ударов по черенку долота, иногда и стамески.

Б – инструмент для строгания древесины

В – служит для выдалбливания неглубоких отверстий и гнезд, снятия тонкого слоя древесины, подрезания, срезки фасок и т. п.

Определи соответствие инструмента с технологической операцией

Шаблон

Ножовка

Рейсмус

А – приспособление, с помощью которого размечают большое количество одинаковых деталей

Б – применяют для распиливания тонких пиломатериалов, выпиливания криволинейных деталей и выполнения сквозных пропилов

В – инструмент для проведения на заготовке разметочных линий, параллельных выбранной базовой линии

Проверь свои знания

Как называются основные части столярного верстака?

А – клин,
подверстаچه,
боковой зажим,
крышка верстака.

Б – подверстаچه,
крышка,
передний зажим,
лоток.

В – лоток,
отверстия под
клинья,
верстачная доска,
основание.

Подумай!!!

Правильно

Подумай!!!

Проверь свои знания

Для чего необходимы зажимы на
верстачной крышке предназначены?

**А – зажимы служат
для опоры
длинномерных
заготовок при их
строгании**

**Б - зажимы
предназначены
для закрепления
режущего
инструмента при
строгании и
распиливания
заготовок**

**В – зажимы
предназначены
для закрепления
заготовок,
например, при
строгании**

Подумай!!!

Подумай!!!

Правильно

Проверь свои знания

Для чего служат отверстия в крышке верстака?

А – для установки в них опорных клиньев или гребёнок

Б – для облегчения крышки верстака

В – для закрепления в них заготовок при пилении или строгании

Подумай!!!

Правильно

Подумай!!!

Проверь свои знания

Что необходимо сделать, чтобы проверить правильность установки крышки верстака?

А – нужно встать у верстака, опустить руки вниз так, чтобы любой инструмент, положенный на крышке верстака, был в зоне их досягаемости

Правильно

Б – нужно встать около верстака, опустить руки вниз и положить на крышку ладони. Считается, что крышка правильно установлена тогда, когда не требуется наклоняться или сгибать руки

В – нужно встать около верстака, опустить вытянутые руки вниз и коснуться концами пальцев крышки верстака

Подумай!!!

Правила ухода за верстаком

Необходимо оберегать крышку верстака от повреждений режущим инструментом, потому что:

А – крышка верстака придёт в негодное состояние и на ней нельзя будет работать

Б – режущий инструмент придёт в негодное состояние, после чего его необходимо будет точить и править

В – выполнять практические работы, которые поручены учителем, соблюдая при этом заданную пооперационную последовательность будет невозможно



Правильно

Подумай!!!

Подумай!!!

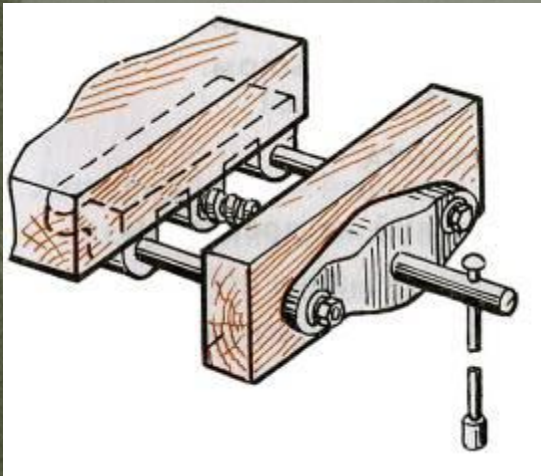
Нельзя сильно закручивать передний и задний зажимы верстака, потому что:

А – заготовка при этом будет повреждена, появятся вмятины и сколы

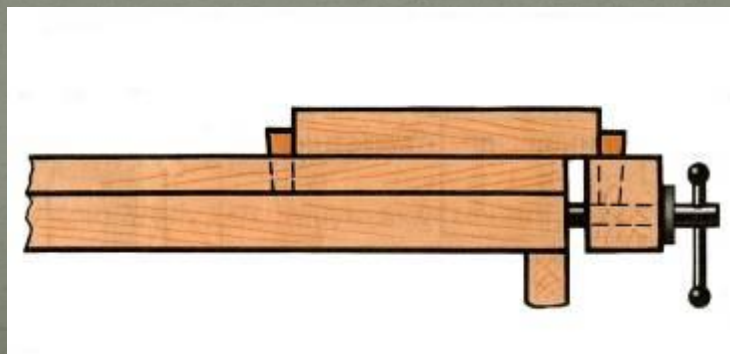
Б – зажимы могут прийти в негодное состояние, вследствие повреждения механической части

В – заготовку будет трудно снять после такой установки в зажим

Подумай!!!



Подумай!!!



Правильно

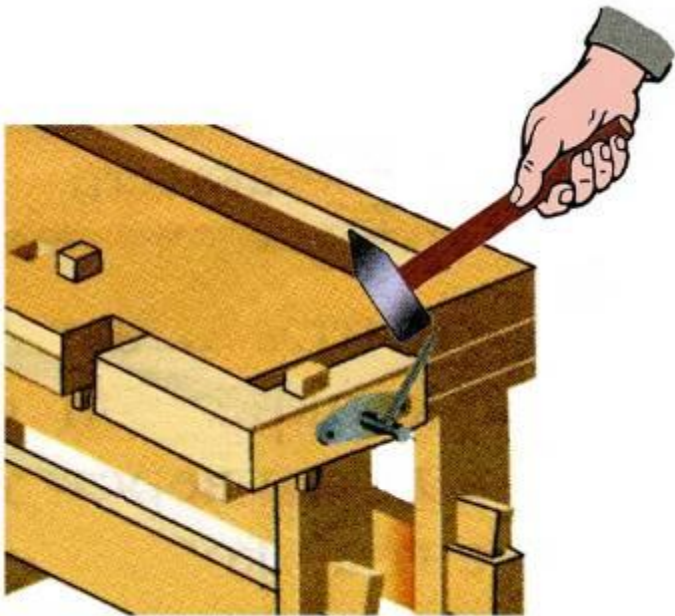


Нельзя ударять молотком по крышке верстака и зажимам, потому что:

А – молоток придёт в негодное состояние

Б – крышка верстака и зажимы придут в негодное состояние

В – молоток после такой работы придётся периодически осматривать и готовить к работе



Подумай!!!

Правильно

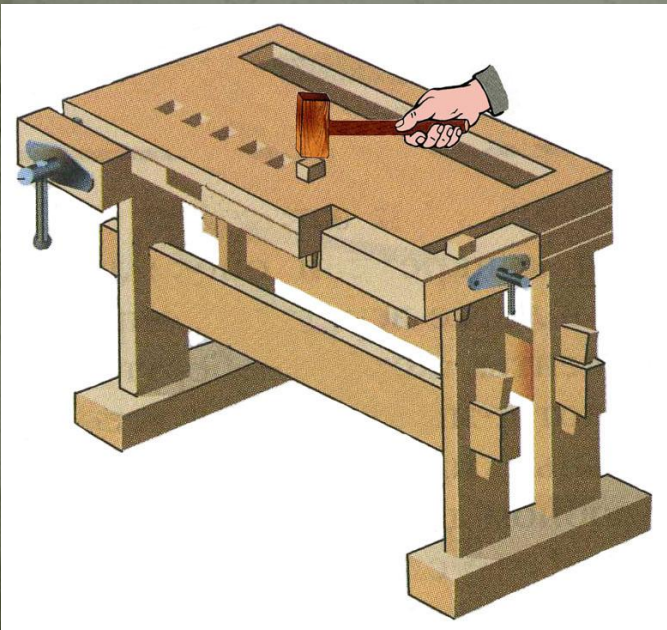
Подумай!!!

4. Клинья в отверстия верстака забивать только киянкой, потому что:

А – клинья после удара молотком расколются и придут в негодное состояние

Б – отверстия после каждой установки клина будут больше, что приведёт к их несоответствию диаметру клина

В – забивая молотком клин, можно ударить мимо клина и повредить крышку верстака



Подумай!!!

Подумай!!!

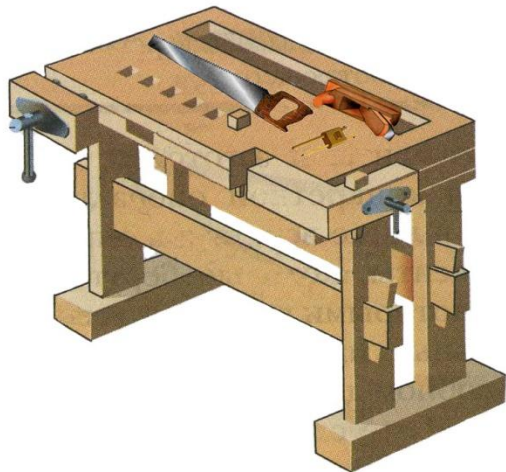
Правильно

5. На рабочем месте не должны находиться лишние предметы и ненужные инструменты, потому что:

А – они загромождают рабочее место, мешают работе, могут упасть на пол и повредить ноги работающего

Б – вместо необходимого инструмента для выполнения технологической операции, можно взять совсем другой инструмент или предмет

В – работа должна производиться с наименьшими затратами труда, сил и энергии, а также с наименьшим количеством движений



Правильно

Подумай!!!

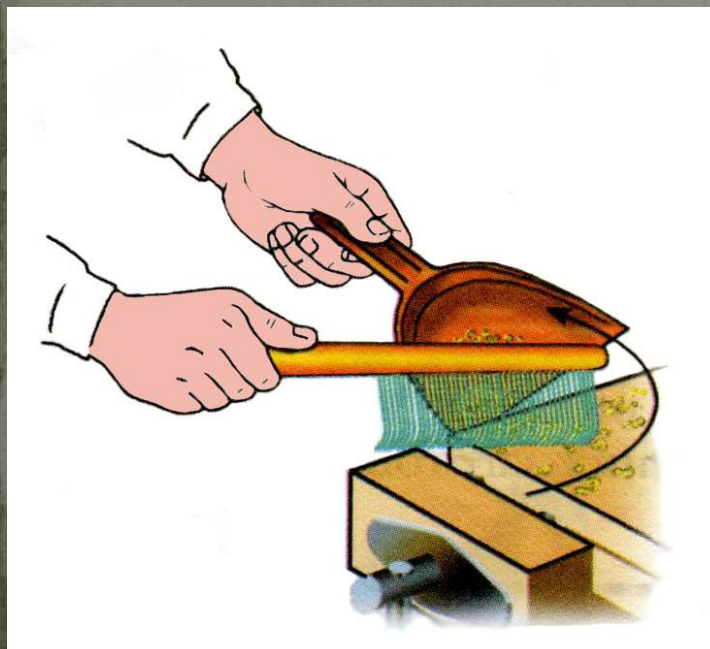
Подумай!!!

6. По окончании работы очищать верстак от стружки и пыли щёткой-смёткой, потому что:

А – выполнять уборку другими инструментами запрещается

Б – благодаря удобному совку и щётке-смётке можно легко собрать стружки и пыль с горизонтальных поверхностей

В – стружку и опилки сдувать ртом или смахивать рукой запрещается



Подумай!!!

Подумай!!!

Правильно