



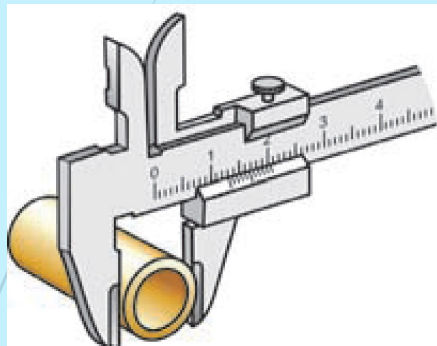
презентация

Виды обработки металлов.

Урок « Технология 5 класс »

Преподаватель Байда
Сергей Геннадьевич

Виды технологических операций по ручной и механической обработке металлов:



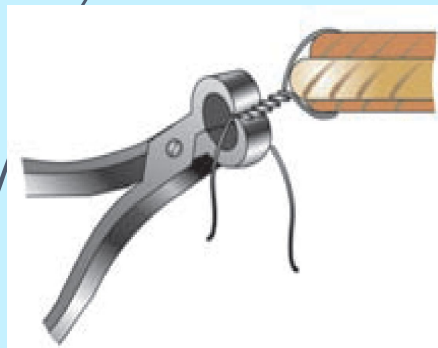
измерение



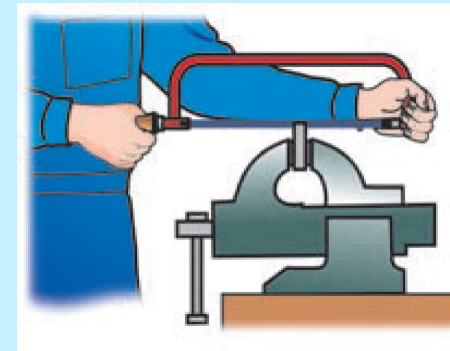
правка



разметка

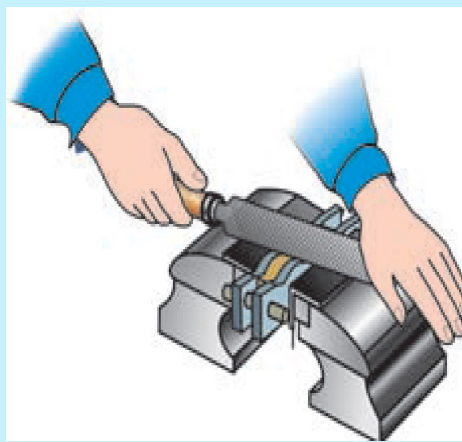


резка

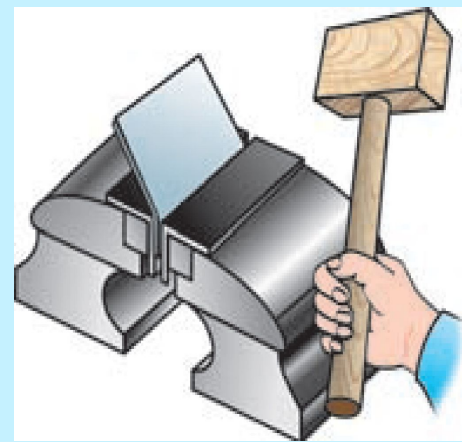




рубка



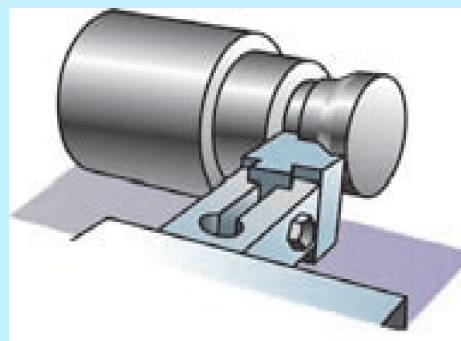
опиливание



гибка



сверление



точение



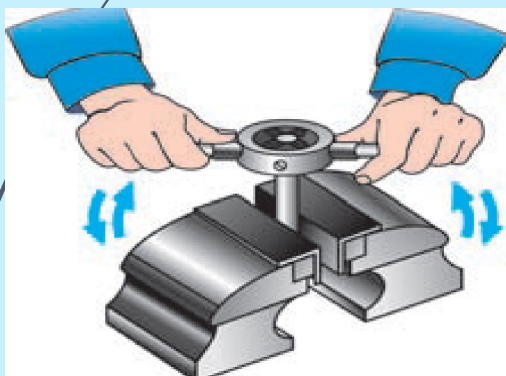
шлифование



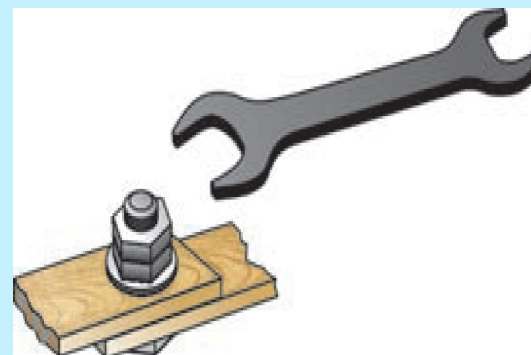
Нарезание наружной резьбы



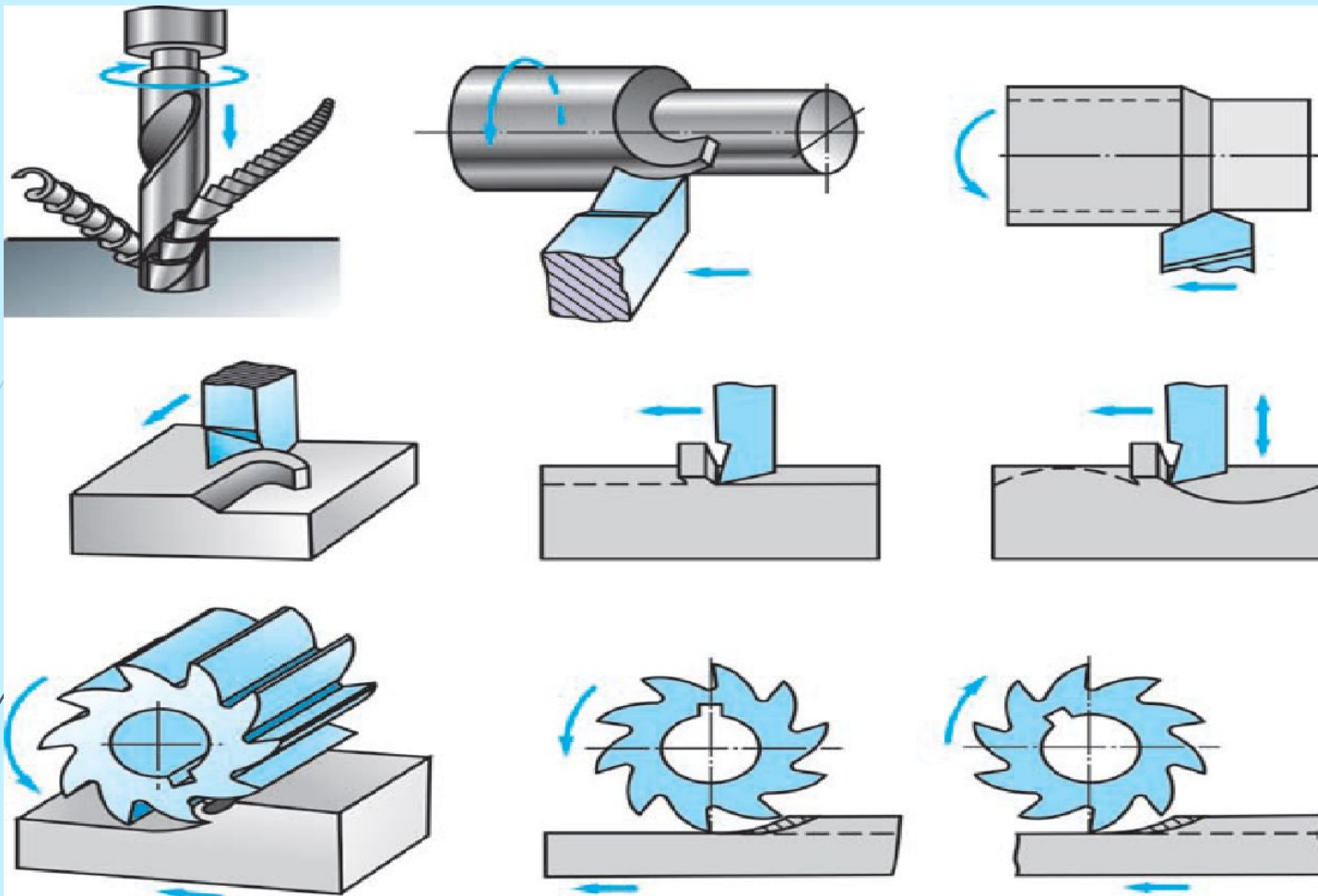
сборка на заклепках



внутренней резьбы



сборка на резьбе



**сверлильном; токарном; строгальном; фрезерном;
встречное фрезерование, попутное фрезерование;
направление движения режущего инструмента.**

Рефлексия



Мне понравилось!



Не понимаю, зачем это было нужно?



Трудновато было!

Выбери
смайлик,
который
соответствует
твоему
настроению
после урока



А я все это знал и без вас!

□ **Спасибо за внимание!**

